



P **MANUAL DE INSTRUÇÕES**

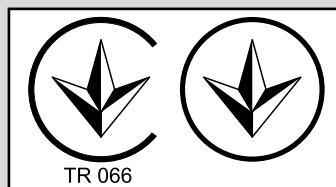
GR **ΕΓΧΕΙΡΙΔΙΟ ΧΡΗΣΗΣ ΚΑΙ ΣΥΝΤΗΡΗΣΗΣ**

TR **MOTORLU TESTERE KULLANIM KILAVUZU**

CZ **NÁVOD K POUŽITÍ A ÚDRŽBĚ**

RUS
UA **РУКОВОДСТВО ПО ЭКСПЛУАТАЦИИ**

PL **INSTRUKCJA OBSŁUGI I KONSERWACJI**



P

INTRODUÇÃO

TRADUÇÃO DAS INSTRUÇÕES ORIGINAIS

Para um emprego correto da motosserra e para evitar acidentes, não iniciar o trabalho sem ter lido este manual com a máxima atenção. Neste manual encontram-se as descrições de funcionamento dos diversos componentes e as instruções para o necessário controle e para a manutenção.

N.B. As descrições e as ilustrações contidas neste manual não se consideram rigorosamente obrigatórias. A Empresa reserva-se o direito de realizar modificações sem ter que atualizar cada vez este manual.

GR

ΕΙΣΑΓΩΓΗ

ΜΕΤΑΦΡΑΣΗ ΟΔΗΓΙΩΝ ΠΡΩΤΟΤΥΠΟΥ

Για μια πιο σωστή χρήση του αλυσοπριονιού και για να αποφευχθούν ατυχήματα, μην εργαστείτε χωρίς πρώτα να διαβάσετε πολύ προσεκτικά το παρών εγχειρίδιο. Στο παρόν εγχειρίδιο περιέχονται οι εξηγήσεις λειτουργίας των διαφόρων εξαρτημάτων και οι οδηγίες για τους απαραίτητους ελεγχούς και την συντήρηση.

ΣΗΜΕΙΩΣΗ: Οι περιγραφές και οι εικόνες που περιέχονται στο παρόν εγχειρίδιο δεν είναι δεσμευτικές. Η Εταιρία διατηρεί το δικαίωμα να κάνει αλλαγές χωρίς να ενημερώνει το παρόν εγχειρίδιο

TR

GİRİŞ

ORJİNAL TALİMATLARIN ÇEVİRİSİ

Motorlu testereyi doğru kullanmak ve kazaları önlemek için motorlu testerenin nasıl çalıştığını ve bakımının nasıl yapıldığını öğreten kullanım kılavuzunun tamamını dikkatle okumadan cihazınızı çalıştırmayın.

Not: Bu kılavuzda hangi çizimlerin ve teknik özelliklerin bulunması gerektiği her bir ülkenin kanunlarına göre değişebileceğinden, imalatçı firma tarafından kullanıcıya bildirilmeden değiştirilebilir.

CZ

ÚVOD

PŘEKLAD PŮVODNÍHO NÁVODU K POUŽITÍ

Před prvním použitím řetězové pily si pozorně přečtete tento návod, abyste pilu mohli správně používat a zabránili tak možným úrazům. V tomto návodu najdete vysvětlení chodu různých částí pily a pokyny k nutným kontrolám a údržbě.

Pozn.: Ilustrace a popisy, uvedené v tomto návodu, nejsou přísně závazné. Výrobce si vyhrazuje právo na provádění případných změn bez povinnosti aktualizace tohoto návodu.

RUS UA

ВВЕДЕНИЕ

ПЕРЕВОД ОРИГИНАЛЬНЫХ ИНСТРУКЦИЙ

Для правильного использования цепных пил, во избежание несчастных случаев, нельзя начинать работу без тщательного изучения настоящей инструкции. Вы найдете здесь пояснения относительно работы различных узлов цепной пилы, а также указания по необходимым проверкам и обслуживанию.

ВНИМАНИЕ: Иллюстрации и спецификации в данной инструкции могут быть без уведомления изменены производителем, в соответствии с требованиями страны, где производится продажа настоящего изделия.

PL

WPROWADZENIE

TŁUMACZENIE INSTRUKCJI ORYGINALNYCH

Przed przystąpieniem do pracy zapoznać się z treścią niniejszej instrukcji obsługi a w szczególności z zasadami bezpieczeństwa. Instrukcja zawiera wyjaśnienia dotyczące działania różnych komponentów urządzenia oraz instrukcje dotyczące przeprowadzania niezbędnych czynności kontrolnych oraz konserwacji.

UWAGA Opisy oraz ilustracje zawarte w niniejszej instrukcji nie zawsze dokładnie odzwierciedlają stan faktyczny. Producent zastrzega sobie prawo wnoszenia zmian i nie zobowiązuje się do każdorazowej aktualizacji podręcznika.



ATENÇÃO!!!



RISCO DE PREJUÍZO AUDITIVO

NAS NORMAIS CONDIÇÕES DE UTILIZAÇÃO, ESTA MÁQUINA PODÉ COMPORTAR PARA O OPERADOR ENCARREGADO UM NÍVEL DE EXPOSIÇÃO PESSOAL DIÁRIA AO RUIDO IGUAL OU SUPERIOR A

85 dB(A)



POZOR!!!



NEBEZPEČÍ POŠKOZENÍ SLUCHU

PŘI NORMÁLNÍM POUŽÍVÁNÍ SE OBSLUHA TOHOTO PŘÍSTROJE VYSTAVUJE DENNÍ HLADINĚ HLUKU ROVNÁJÍCÍ SE NEBO VĚTŠÍ NEŽ

85 dB(A)



ΠΡΟΣΟΧΗ!!!



ΚΙΝΔΥΝΟΣ ΑΚΟΥΣΤΙΚΗΣ ΒΛΑΒΗΣ

ΣΕ ΚΑΝΟΝΙΚΕΣ ΣΥΝΘΗΚΕΣ ΧΡΗΣΗΣ ΑΥΤΟ ΤΟ ΜΗΧΑΝΗΜΑ ΜΠΟΡΕΙ ΝΑ ΠΡΟΚΑΛΕΣΕΙ, ΓΙΑ ΤΟΝ ΧΕΙΡΙΣΤΗ, ΕΝΑ ΠΟΣΟΣΤΟ ΗΜΕΡΗΣΙΑΣ ΠΡΟΣΩΠΙΚΗΣ ΕΚΘΕΣΗΣ ΣΤΟΝ ΘΟΡΥΒΟ ΙΣΗ Η ΑΝΩΤΕΡΗ ΤΗΣ.

85 dB(A)



ВНИМАНИЕ!!!



ОПАСНОСТЬ ПОРАЖЕНИЯ ОРГАНОВ СЛУХА

ПРИ НОРМАЛЬНЫХ УСЛОВИЯХ ЭКСПЛУАТАЦИИ ОПЕРАТОР ДАННОЙ МАШИНЫ МОЖЕТ ЕЖЕДНЕВНО ПОДВЕРГАТЬСЯ ВОЗДЕЙСТВИЮ УРОВНЯ ШУМА, РАВНОГО ИЛИ БОЛЬШЕГО

85 ДБ(А)



DİKKAT!!!



İŞİTME KAYBI RİSKİ

NORMAL ŞARTLARDA BU MOTORUN KULLANIMI SIRASINDA KULLANICI GÜNLÜK

85 dB(A)

VE ÜSTÜ GÜRÜLTÜYE MARUZ KALABİLİR.



UWAGA!!!



ZAGROŻENIE USZKODZENIA SŁUCHU

W ZWYKŁYCH WARUNKACH UŻYTKOWANIA URZĄDZENIE TO POWODUJE NARAŻENIE OPERATORA NA DZIENNY POZIOM HAŁASU RÓWNY LUB WYŻSZY NIŻ

85 dB(A)

P INDICE

INTRODUÇÃO _____	66	UTILIZAÇÃO _____	88
EXPLICAÇÃO DOS SÍMBOLOS E ADVERTÊNCIAS DE SEGURANÇA _____	68	MANUTENÇÃO _____	98
COMPONENTES DA MOTOSERRA _____	69	ARMAZENAGEM _____	110
NORMAS DE SEGURANÇA _____	70	DADOS TECNICO _____	112
MONTAGEM DA BARRA E CORRENTE _____	76	DECLARAÇÃO DE CONFORMIDADE _____	116
PARA DAR PARTIDA _____	78	TABELA DE MANUTENÇÃO _____	118
PARAGEM DO MOTOR _____	88	RESOLUÇÃO DE PROBLEMAS _____	121
		CERTIFICADO DE GARANTIA _____	125

GR ΠΕΡΙΕΧΟΜΕΝΑ

ΕΙΣΑΓΩΓΗ _____	66	ΧΡΗΣΗ _____	88
ΕΡΜΗΝΕΙΑ ΣΥΜΒΟΛΩΝ ΚΑΙ ΚΑΝΟΝΕΣ ΑΣΦΑΛΕΙΑΣ _____	68	ΣΥΝΤΗΡΗΣΗ _____	98
ΕΞΑΡΤΗΜΑΤΑ ΤΟΥ ΑΛΥΣΟΠΡΙΟΝΟΥ _____	69	ΑΠΟΘΗΚΕΥΣΗ _____	110
ΠΡΟΔΙΑΓΡΑΦΕΣ ΑΣΦΑΛΕΙΑΣ _____	70	ΤΕΧΝΙΚΑ ΣΤΟΙΧΕΙΑ _____	112
ΣΥΝΑΡΜΟΛΟΓΗΣΗ ΛΑΜΑΣ ΚΑΙ ΑΛΥΣΙΔΑΣ _____	76	ΔΗΛΩΣΗ ΠΙΣΤΟΤΗΤΑΣ _____	116
ΕΚΚΙΝΗΣΗ _____	78	ΠΙΝΑΚΑΣ ΣΥΝΤΗΡΗΣΗΣ _____	118
ΣΤΑΣΗ ΜΟΤΕΡ _____	88	ΑΝΤΙΜΕΤΩΠΙΣΗ ΠΡΟΒΛΗΜΑΤΩΝ _____	121
		ΠΙΣΤΟΠΟΙΗΤΙΚΟ ΕΓΓΥΗΣΗΣ _____	125

TR İÇİNDEKİLER

GİRİŞ _____	66	KULLANIM _____	88
SEMBOLLER VE İKAZ İŞARETLERİNİN AÇIKLAMALARI _____	68	BAKIM _____	98
MOTORLU TESTERENİN PARÇALARI _____	69	MUHAFAZA _____	110
GÜVENLİK ÖNLEMLERİ _____	71	TEKNİK ÖZELLİKLER _____	112
TESTERENİN VE ZİNCİRİN TAKILMASI _____	76	UYGUNLUK BEYANI _____	116
ÇALIŞTIRMAYA GEÇİŞ _____	78	BAKIM TABLOSU _____	119
MOTOR DURDURULMASI _____	88	PROBLEM GİDERME _____	122
		GARANTI SERTİFİKASI _____	125

CZ OBSAH

ÚVOD _____	66	POUŽITÍ _____	89
VYSVĚTLENÍ SYMBOLŮ A BEZPEČNOSTNÍCH UPOZORNĚNÍ _____	68	ÚDRŽBA _____	99
ČÁSTI ŘETĚZOVÉ PÍLY _____	69	SKLADOVÁNÍ _____	111
BEZPEČNOSTNÍ PŘEDPISY _____	72	TECHNICKÉ ÚDAJE _____	112
MONTÁŽ LIŠTY A ŘETĚZU _____	77	ES PROHLÁŠENÍ O SHODĚ _____	116
SPOUŠTĚNÍ _____	79	TABULKA ÚDRŽBY _____	119
VYPNUTÍ MOTORU _____	89	ŘEŠENÍ PROBLÉMŮ _____	122
		ZÁRUČNÍ PODMÍNKY _____	126

RUS UA СОДЕРЖАНИЕ

ВВЕДЕНИЕ _____	66	ПРАВИЛА ПОЛЬЗОВАНИЯ _____	89
ЗНАЧЕНИЕ ПРЕДУПРЕДИТЕЛЬНЫХ СИМВОЛОВ И ПРАВИЛА БЕЗОПАСНОСТИ _____	68	ТЕХНИЧЕСКОЕ ОБСЛУЖИВАНИЕ _____	99
ДЕТАЛИ ЦЕПНОЙ ПИЛЫ _____	69	ХРАНЕНИЕ _____	111
МЕРЫ ПРЕДОСТОРОЖНОСТИ _____	72	ТЕХНИЧЕСКИЕ ХАРАКТЕРИСТИКИ _____	112
УСТАНОВКА ШИНЫ И ЦЕПИ _____	77	ЗАЯВЛЕНИЕ О СООТВЕТСТВИИ _____	116
ВКЛЮЧЕНИЕ _____	79	ТАБЛИЦА ТЕХОБСЛУЖИВАНИЯ _____	120
ОСТАНОВКА ДВИГАТЕЛЯ _____	89	ПОИСКИ УСТРАНЕНИЕ НЕИСПРАВНОСТЕЙ _____	123
		ГАРАНТИЙНЫЙ СЕРТИФИКАТ _____	126

PL SPIS TREŚCI

WPROWADZENIE _____	66	UŻYTKOWANIE _____	89
ZNACZENIE SYMBOLI I OSTRZEŻEŃ PRZED ZAGROŻENIAMI _____	68	KONSERWACJA _____	99
BUDOWA PILARKI _____	69	PRZECHOWYWANIE _____	111
NORMY BEZPIECZEŃSTWA _____	73	DANE TECHNICZNE _____	112
MONTAŻ PROWADNICY I ŁAŃCUCHAC _____	77	DEKLARACJA ZGODNOŚCI _____	116
URUCHAMIANIE _____	79	TABELA KONSERWACJI _____	120
ZATRZYMANIE SILNIKA _____	89	ROZWIĄZYWANIE PROBLEMÓW _____	123
		CERTYFIKAT GWARANCYJNY _____	126

P EXPLICAÇÃO DE SIMBOLOS E ADVERTÊNCIAS DE SEGURANÇA

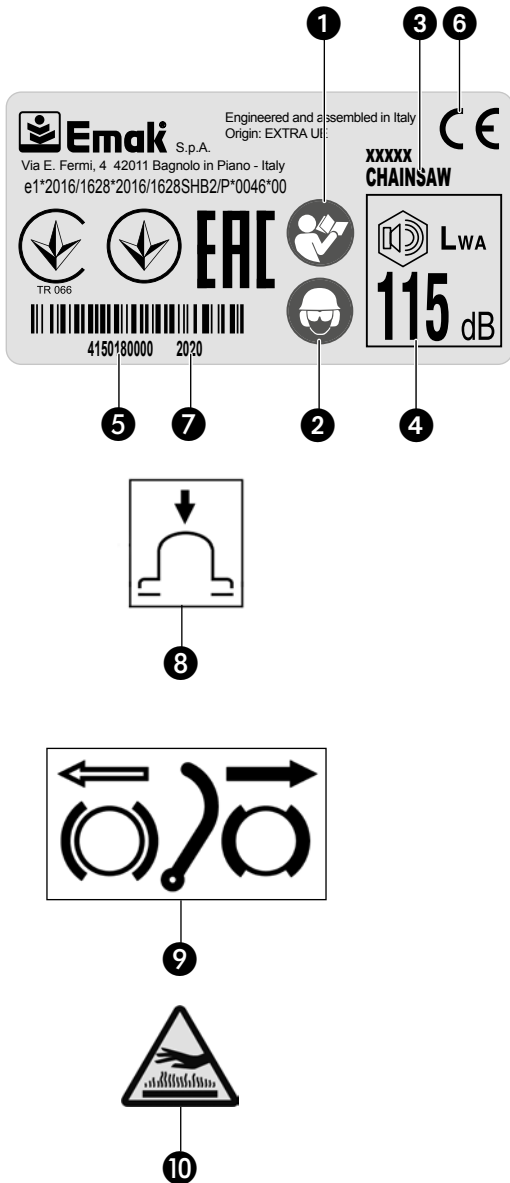
GR ΕΠΕΞΗΓΗΣΗ ΣΥΜΒΟΛΩΝ ΚΑΙ ΠΡΟΕΙΔΟΠΟΙΗΣΕΙΣ ΑΣΦΑΛΕΙΑΣ

TR SEMBOLLERİN AÇIKLAMASI VE GÜVENLİK İKAZLARI

CZ VYSVĚTLENÍ SYMBOLŮ A BEZPEČNOSTNÍCH UPOZORNĚNÍ

RUS UA ОБЪЯСНЕНИЕ СИМВОЛОВ И ПРАВИЛА БЕЗОПАСНОСТИ

PL ZNACZENIE SYMBOLI I OSTRZEŻENIĘ PRZED ZAGROŻENIAMI



- P**
1. Antes de utilizar a máquina, leia o manual de instruções
 2. Usar capacete, botas, macacão e protetor auricular
 3. Tipo de máquina: MOTOSSERRA
 4. Nivel potencia acústica garantido
 5. Número de série
 6. Marca CE de conformidade
 7. Ano de fabrico
 8. Bulbo primer
 9. Travão da corrente, activado (direita). Travão da corrente, não activado (esquerda).
 10. **ATENÇÃO!** As superfícies podem estar quentes.

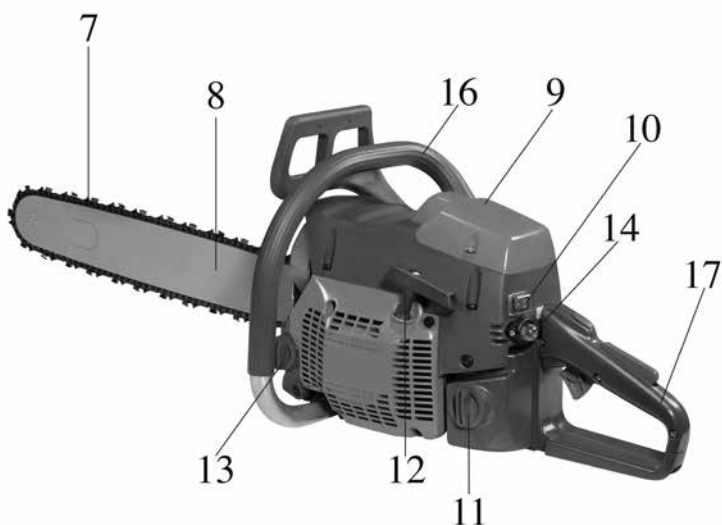
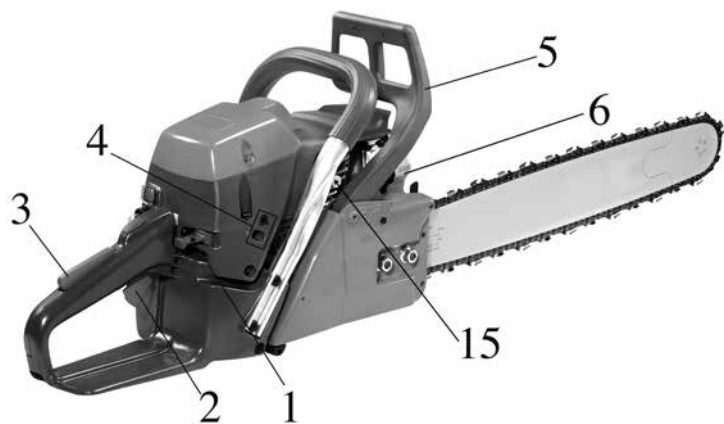
- GR**
1. Διαβάστε το εγχειρίδιο χρήσης και συντήρησης πριν χρησιμοποιήσετε το παρών μηχανήμα
 2. Φοράτε προστατευτικό κράνος, γυαλιά και ωτοασπίδες
 3. Τύπος μηχανήματος: **ΑΛΥΣΟΠΡΙΟΝΟ**
 4. Εγγυημένη σταθμη ακουστικής ισχύος
 5. Αριθμός σειράς
 6. Σήμα συμμόρφωσης CE
 7. Έτος κατασκευής
 8. Βολβο primer
 9. Φρένο αλυσίδας ευεργετοποιημένο (αριστερά). Φρένο αλυσίδας απευεργετοποιημένο (δεξιά).
 10. **ΠΡΟΣΟΧΗ!** Οι επιφάνειες μπορεί να είναι θερμές.

- TR**
1. Makinayı kullanmadan önce kullanım kılavuzunu okuyun
 2. Kask, gözlük ve kulaklık kullanın
 3. Makine tipi: **MOTORLU TESTERE**
 4. Garanti edilen akustik güç düzeyi
 5. Seri numarası
 6. CE uygunluk işareti
 7. Üretim yılı
 8. Primer Karbüratör
 9. Zincir freni etkin (sol). Zincir freni etkin değil (sağ).
 10. **DIKKAT!** Yüzeyleyler sıcak olabilir.

- CZ**
1. Před prvním použitím pily si pozorně přečtěte návod k použití a údržbě
 2. Použijte ochrannou helmu, brýle a sluchátka
 3. Typ stroje: **ŘETĚZOVÁ PILA**
 4. Zaručená hladina akustického výkonu
 5. Sériové číslo
 6. Značka CE o souladu s předpisy ES
 7. Rok výroby
 8. Nastřikovač paliva
 9. Brzda řetězu, zapnuta (doleva). Brzda řetězu, vypnuta (doprava).
 10. **POZOR!** Povrchy mohou být horké.

- RUS**
1. Перед использованием пилы ознакомьтесь с инструкцией по эксплуатации и техобслуживанию
- UA**
2. Надявайте защитные очки, каску и наушники
 3. Тип машины: **ЦЕПНАЯ ПИЛА**
 4. Гарантированный уровень акустической мощности
 5. Серийный номер
 6. Марка соответствия требованиям CE
 7. Год выпуска
 8. Кнопка подсасывающего насоса
 9. Цепной тормоз, активируется (справа). Цепной тормоз, не активирован (слева).
 10. **ВНИМАНИЕ!** Поверхности могут быть горячими.

- PL**
1. Przed przystąpieniem do użytkowania zapoznać się z instrukcją obsługi
 2. Założyć kask, okulary i słuchawki ochronne
 3. Typ urządzenia: **PILARKA ŁAŃCUCHOWA**
 4. Moc akustyczna gwarantowana
 5. Numer seryjny
 6. Symbol zgodności CE
 7. Rok produkcji
 8. Pompka rozruchowa
 9. Hamulec łańcucha aktywowany (po lewej). Hamulec łańcucha nieaktywowany (po prawej).
 10. **UWAGA!** Powierzchnie mogą być gorące.



P COMPONENTES DA MOTOSERRA

- | | |
|--|--------------------------------------|
| 1 - Alavanca de comando start | 11 - Tapa do depósito de combustível |
| 2 - Alavanca de acelerador | 12 - Pega de arranque |
| 3 - Alavanca de paragem do acelerador | 13 - Tapa do depósito de óleo |
| 4 - Parafusos de regulação do carburador | 14 - Bulbo primer |
| 5 - Alavanca de freio inercial | 15 - Valvula de decompressão |
| 6 - Painel de escape | 16 - Pega dianteira |
| 7 - Corrente | 17 - Pega traseira |
| 8 - Barra | |
| 9 - Tapa do filtro de ar | |
| 10 - Interruptor de massa | |

GR ΕΞΑΡΤΗΜΑΤΑ ΤΟΥ ΑΛΥΣΟΠΡΙΟΝΟΥ

- | | |
|--------------------------------|------------------------------|
| 1 - Τσोक | 10 - Γενικός Διακοπτής |
| 2 - Λεβιες επιταχυνσης | 11 - Ταπα τεποζιτου καυσιμου |
| 3 - Ασφαλεια εκκινησης | 12 - Λαβη εκκινησης |
| 4 - Βιδες ρυθμισης καρμπυρατερ | 13 - Ταπα τεποζιτου λαδιου |
| 5 - Λεβιες αυτοματου φρενου | 14 - Βολβο primer |
| 6 - Εξατμιση | 15 - Βαλβίδα απσυμπίσης |
| 7 - Αλυσίδα | 16 - Μπροστινή λαβή |
| 8 - Λαμα | 17 - Πίσω λαβή |
| 9 - Καπακι φιλτρου αερα | |

TR MOTORLU TESTERENİN PARÇALARI

- | | |
|------------------------------|--------------------------|
| 1 - Jigle | 10 - Kontak Düğmesi |
| 2 - Gaz tetiği | 11 - Yakıt deposu kapağı |
| 3 - Gaz tetiği emniyeti | 12 - Starter tipi |
| 4 - Karbüratör ayar vidaları | 13 - Yağ deposu kapağı |
| 5 - Inertial fren kolu | 14 - Primer Karbüratör |
| 6 - Egzoz | 15 - Kompresyon supabı |
| 7 - Zincir | 16 - Ön kulp |
| 8 - Testere | 17 - Arka kulp |
| 9 - Hava filtresi kapağı | |

CZ ČÁSTI ŘETĚZOVÉ PILY

- | | |
|----------------------------------|----------------------------|
| 1 - Páčka sytiče | 10 - Spínač zapalování |
| 2 - Páčka plynu | 11 - Víčko palivové nádrže |
| 3 - Bezpečnostní pojistka plynu | 12 - Rukojeť startéru |
| 4 - Šrouby nastavení karburátoru | 13 - Víčko olejové nádrže |
| 5 - Páka brzdy řetězu | 14 - Nastříkovač paliva |
| 6 - Tlumič výfuku | 15 - Dekompresní ventil |
| 7 - Řetěz | 16 - Přední rukojeť |
| 8 - Lišta | 17 - Zadní rukojeť |
| 9 - Kryt vzduchového filtru | |

RUS UA ДЕТАЛІ ЦЕПНОЇ ПИЛИ

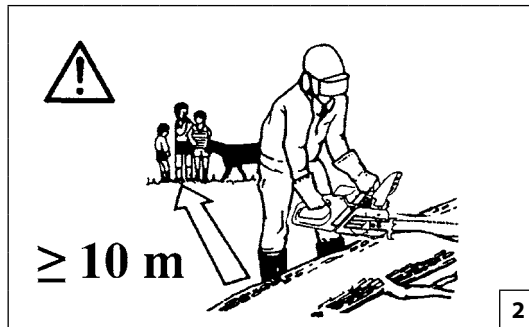
- | | |
|-----------------------------------|-----------------------------------|
| 1 - Рычаг управления стартером | 10 - Выключатель массы |
| 2 - Рычаг акселератора | 11 - Крышка лючка топливного бака |
| 3 - Рычаг остановки акселератора | 12 - Ручка стартера |
| 4 - Винты регулировки карбюратора | 13 - Крышка лючка масляного бака |
| 5 - Рычаг инерционного тормоза | 14 - Кнопка подсосывающего насоса |
| 6 - Глушитель | 15 - Декompresсионный клапан |
| 7 - Цепь | 16 - Передняя рукоятка |
| 8 - Шина | 17 - Задняя рукоятка |
| 9 - Крышка воздушного фильтра | |

PL BUDOWA PILARKI

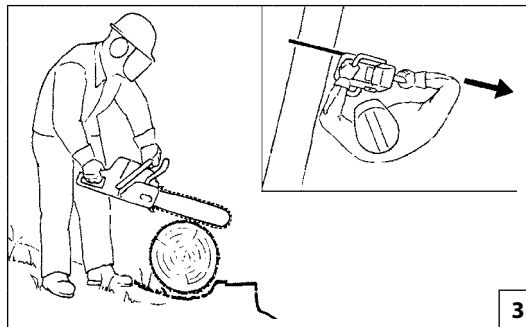
- | | |
|--|-------------------------------|
| 1 - Dźwignia ssania | 10 - Wyłącznik zapłonu |
| 2 - Dźwignia gazu | 11 - Korek zbiornika paliwa |
| 3 - Blokada dźwigni gazu | 12 - Uchwyt linki rozrusznika |
| 4 - Śruby regulacyjne gaźnika | 13 - Korek zbiornika oleju |
| 5 - Dźwignia hamulca bezwładnościowego | 14 - Pompka rozruchowa |
| 6 - Tłumik | 15 - Zawór dekompresyjny |
| 7 - Łańcuch | 16 - Uchwyt przedni |
| 8 - Prowadnica | 17 - Uchwyt tylny |
| 9 - Pokrywa filtra powietrza | |



1



2



3



4

Português

Ελληνικά

NORMAS DE SEGURANÇA

ΠΡΟΔΙΑΓΡΑΦΕΣ ΑΣΦΑΛΕΙΑΣ

⚠ ATENÇÃO: Se utilizarem corretamente a motosserra, terão um instrumento de trabalho cómodo, rápido e eficaz; se utilizarem de modo incorreto ou sem as devidas precauções pode-se transformar num instrumento perigoso. Para que o vosso trabalho seja sempre agradável e seguro, queiram respeitar escrupulosamente as normas de segurança indicadas a seguir e no decorrer do manual.

⚠ ATENÇÃO: O sistema de arranque da sua unidade produz um campo electromagnético de intensidade muito baixa. Este campo pode interferir com alguns pacemaker. Para reduzir o risco de lesões graves ou mortais, as pessoas com pacemaker deverão consultar o seu médico e o fabricante do pacemaker antes de utilizar esta máquina.

⚠ ATENÇÃO! – A regulamentação nacional pode limitar o uso da máquina.

- 1- Não utilize a motosserra antes de tomar totalmente conhecimento do modo específico de utilização do aparelho. Antes da primeira experiência, o operador deve praticar antes da utilização no campo.
- 2- A motosserra deve ser utilizada somente por pessoas adultas, em boas condições físicas e com o conhecimento das normas de uso.
- 3- Não utilize a motosserra quando estiver fisicamente fatigado, ou quando tiver bebido álcool, ou tomado drogas ou medicamentos (Fig. 1).
- 4- Não use cachecol, pulseiras ou outras coisas que possam se prender na máquina ou na corrente. Use roupas aderentes com proteção contra os cortes (vide pag. 70 - 71).
- 5- Use sapatos protetivos anti-deslize, luvas, óculos de proteção, protetor auricular e capacete antichoque (vide pag. 70 - 71).
- 6- Não permita que outras pessoas permaneçam no raio de ação da motosserra durante o arranque e o corte (Fig. 2).
- 7- Não inicie o corte até que a área de trabalho não estiver completamente limpa e livre. Não corte em proximidades de cabos elétricos.
- 8- Corte sempre em posição estável e segura (Fig. 3).
- 9- Ponha a motosserra a trabalhar só em lugares bem arejados, não utilize em atmosfera explosiva, inflamável ou em ambientes

fechados (Fig. 4).

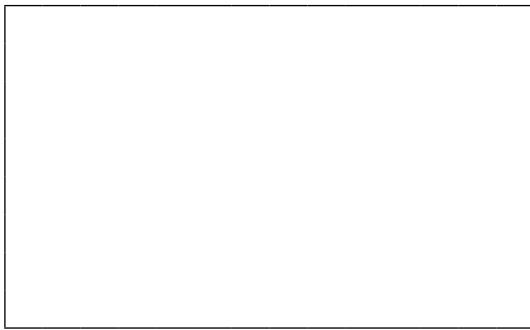
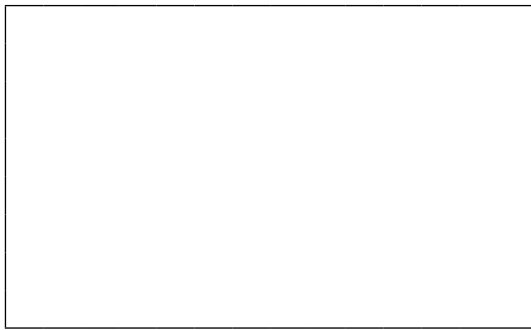
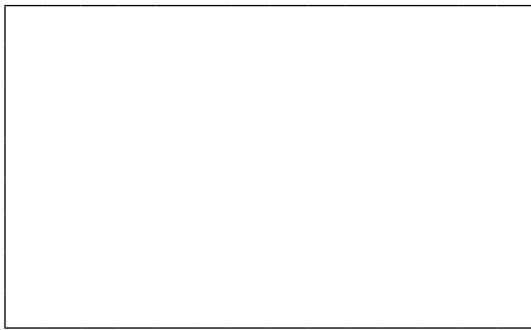
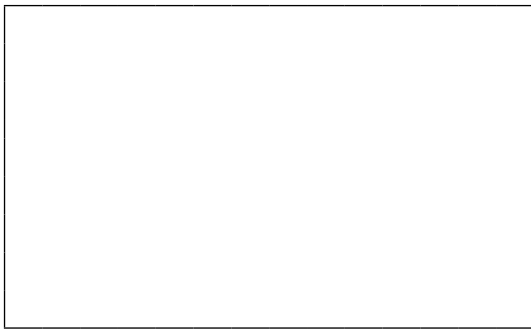
- 10- Não toque a corrente ou efetue a manutenção quando o motor estiver em funcionamento.
- 11- É proibido aplicar à tomada de força da motosserra um dispositivo que não seja o fornecido pelo fabricante.
- 12- Mantenha todas as etiquetas com os sinais de perigo e de segurança em perfeitas condições. Em caso de danos ou deterioramentos, é necessário substituir as etiquetas imediatamente (vide pag.64).
- 13- Não utilize a máquina para usos diferentes dos indicados no manual (vide pag. 92).
- 14- Não abandonar a máquina com o motor ligado.
- 15- Controle diariamente a motosserra para assegurar-se que cada dispositivo, de segurança ou não, funcione.
- 16- Siga sempre as nossas instruções e as operações de manutenção.
- 17- Não trabalhe com uma motosserra estragada, mal consertada, mal montada ou modificada abusivamente. Não tire ou estrague ou torne ineficaz nenhum dispositivo de segurança. Utilize só barras com comprimento indicado na tabela.
- 18- Não efetue nunca operações ou reparações que não sejam de manutenção normal. Dirija-se às oficinas especializadas e autorizadas.
- 19- Não ponha em movimento a motosserra sem o cárter cobre-corrente.
- 20- No caso em que for necessário pôr a motosserra fora de serviço, não a largue no ambiente, mas entregue-a ao revendedor que providenciará para a sua correta colocação.
- 21- Entregue ou empreste a motosserra somente para pessoas expertas e com o conhecimento do funcionamento e da correta utilização da máquina. Entregue também o manual com as instruções de utilização, para que seja lido antes de começar o trabalho.
- 22- Dirija-se sempre ao seu revendedor para qualquer esclarecimento ou intervenção prioritária.
- 23- Guarde com cuidado o presente Manual e consulte-o todas as vezes antes de utilizar a máquina.
- 24- De salientar que o proprietário ou o operador é responsável pelos acidentes ou riscos sofridos por terceiros ou bens de sua propriedade.

⚠ ΠΡΟΣΟΧΗ–Το αλυσοπρίονο, αν χρησιμοποιηθεί σωστά, είναι ένα γρήγορο εργαλείο εργασίας, βολικό και ικανό εάν χρησιμοποιηθεί με λανθασμένο τρόπο ή χωρίς τις προεπιβλεπόμενες προφυλαξεις μπορεί να αποδειχθεί ένα επικίνδυνο εργαλείο. Για να είναι η εργασία σας πάντα ευχάριστη και ασφαλής, να τηρείτε με ακρίβεια τους κανονισμούς ασφαλείας που αναφέρονται παρακάτω καθώς και σε όλο το εγχειρίδιο.

⚠ ΠΡΟΣΟΧΗ: Το σύστημα ενεργοποίησης του μηχανήματός σας παράγει ένα ηλεκτρομαγνητικό πεδίο πολύ χαμηλής έντασης. Το πεδίο αυτό μπορεί να προκαλέσει παρεμβολές σε ορισμένους βηματοδότες. Για να μειωθεί ο κίνδυνος σοβαρών ή θανατηφόρων τραυματισμών, τα άτομα με βηματοδότη πρέπει να επικοινωνήσουν με τον ιατρό τους και τον κατασκευαστή του βηματοδότη πριν από τη χρήση του μηχανήματος αυτού.

⚠ ΠΡΟΣΟΧΗ! - Η χρήση του μηχανήματος μπορεί να περιορίζεται από εθνικούς κανονισμούς.

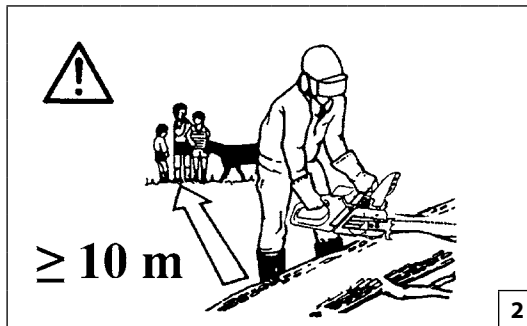
- 1- Μη χρησιμοποιείτε το αλυσοπρίονο εάν δεν έχετε λάβει ειδικές οδηγίες για τη χρήση του. Οι αρχάριοι χειριστές πρέπει να εξασκηθούν πριν από τη χρήση στο χώρο εργασίας.
- 2- Το αλυσοπρίονο θα πρέπει να χρησιμοποιείται μόνο από άτομα ενηλίκων, με καλή φυσική κατάσταση και που είναι γνώστες των κανονισμών λειτουργίας.
- 3- Μην χρησιμοποιείτε το αλυσοπρίονο όταν είστε κουρασμένοι, ή αν έχετε χάνει χρήση αλκοόλ, υπνωτικών ή φαρμάκων (Εικ. 1).
- 4- Μη φοράτε κάσκολ, βραχιόλια ή οτιδήποτε που μπορεί να μπλεχτεί στο μηχανήμα ή στην αλυσίδα. Φοράτε στενό ρουχισμό, ανετό και με προστασία κατά της κοπής (σελ 70 - 71).
- 5- Φοράτε αντιολισθητικά υποδημάτια, γάντια, γυαλιά ωτοασπίδες και προστατευτικό κράνος (σελ 70 - 71).
- 6- Μην επιτρέπετε σε άλλα άτομα να στεκονται κοντά στο αλυσοπρίονο κατά την διάρκεια της λειτουργίας (Εικ. 2).
- 7- Πριν βάλετε σε λειτουργία το αλυσοπρίονο, βεβαιωθείτε ότι στην περιοχή εργασίας είναι ελεύθερη. Μην εργαζεστε κοντά σε ηλεκτρικά καλώδια (Εικ. 3).
- 8- Κοβετε πάντα σε μια θέση σταθερή και σιγουρη.
- 9- Χρησιμοποιητε το αλυσοπρίονο σε χώρους καλά αεριζομενους και μην το χρησιμοποιητε σε εκρηκτικη ή ευλεκτη ατμοσφαιρα η σε κλειστους χωρους (Εικ. 4).
- 10- Μην αγγίζετε την αλυσίδα και μην κανετε εργασίες συντηρησης



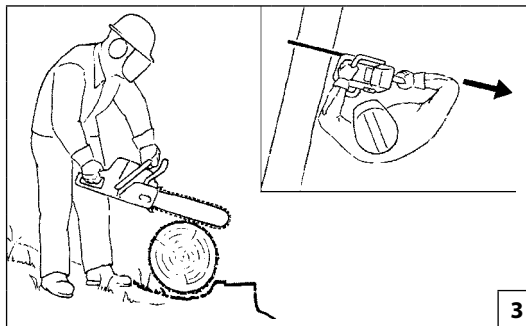
Ελληνικά	Türkçe	
ΠΡΟΔΙΑΓΡΑΦΕΣ ΑΣΦΑΛΕΙΑΣ	GÜVENLİK ÖNLEMLERİ	
<p>οταν το αλυσοπριονο λειτουργει.</p> <p>11- Απαγορεύεται η τοποθέτηση στο δυναμοδότη του αλυσοπριόνου διατάξεων που δεν παρέχονται από τον κατασκευαστή.</p> <p>12- Διατηρείτε όλες τις ετικέτες και τα σήματα κινδύνου και ασφαλείας σε άριστη κατάσταση. Σε περίπτωση βλάβης ή φθοράς, φροντίστε για την έγκαιρη αντικατάστασή τους (βλέπε σελ. 64).</p> <p>13- Μη χρησιμοποιείτε το μηχάνημα για χρήσεις που δεν προβλέπονται από το παρόν εγχειρίδιο (βλέπε σελ. 92).</p> <p>14- Μην αφήνετε το μηχάνημα με αναμμένο κινητήρα.</p> <p>15- Ελεγχετε καθημερινά το αλυσοπριονο, για να βεβαιωθείτε οτι καθε εξαρτημα προστασιας και μη, λειτουργει.</p> <p>16- Ακολουθητε παντα τις οδηγιες μας σχετικες με τις εργασιες συντηρησης.</p> <p>17- Μη χρησιμοποιητε ενα αλυσοπριονο που ειναι ελαττωματικο, κακως επιδιορθωμενο, κακως συναρμολογημενο η που εχει υποστεί μετατροπες. Μην αφαιρειτε και μη θετετε εκτος λειτουργιας οποιαδηποτε διαταξη λειτουργιας. Χρησιμοποιητε μονο μπαρες του μηκους που ενδεικνυεται στον πινακα.</p> <p>18- Μην πραγματοποιησετε μονοι σας εργασιες επιδιορθωσης και μη εκτος και αν προκειται για εργασιες τακτικης συντηρησης. Απευθυνθητε αποκλειστικα σε εξουσιοδοτημενα και ειδικευμενα κεντρα σερβις.</p> <p>19- Μην θετετε σε κινηση το αλυσοπριονο χωρις το προστατευτικο καρτερ της αλυσιδας.</p> <p>20- Σε περιπτωση αναγκης, οταν το αλυσοπριονο τεθει εκτος λειτουργιας, μην το εγκαταλειψετε στο περιβαλλον αλλα επιστρεψτε το εκει που το αγορασατε οπου θα μεριμνησουν για την σωστη διαθεση του.</p> <p>21- Να δινετε η να δανειζετε το αλυσοπριονο μονο σε ατομα εμπειρα τα οποια να γνωριζουν την λειτουργια και την σωστη χρηση του μηχανηματος. Να δινετε επισης και το εγχειριδιο χρησης, για την ενημερωση πριν την εργασια.</p> <p>22- Να απευθυνεστε παντα στο καταστημα που αγορασατε το μηχανημα για οποιαδηποτε επεξηγηση η επεμβαση που χρηζει προτεραιοτητας.</p> <p>23- Να φυλασσετε με προσοχη το παρον εγχειριδιο και να το διαβαζετε πριν απο καθε χρηση της μηχανης.</p> <p>24- Μην ξεχνάτε ότι ο ιδιοκτήτης ή ο χειριστής του μηχανήματος είναι υπεύθυνος για ατυχήματα, βλάβες ή υλικές ζημιές τρίτων.</p>	<p>⚠ DİKKAT: Doğru kullanıldığında, motorlu testere hızlı, kullanımı kolay ve etkin bir alettir. Yanlış ve gerekli önlemler alınmadan kullanıldığında çok tehlikeli bir alet olabilir. Sağlıklı ve emniyetli kullanım için güvenlik önlemlerini uygulayın.</p> <p>⚠ DİKKAT: Ünitenizin açılması çok düşük yoğunlukta bir manyetik alan üretir. Bu alan bazı pacemaker'ları (kalp pili) etkileyebilir. Ciddi yaralanma veya ölüm riskini azaltmak için, pacemaker kullanan kişiler bu makineyi kullanmadan önce doktorlarına ve pacemaker üreticisine danışmalıdır.</p> <p>⚠ DİKKAT! – Ulusal yönetmelikler makinenin kullanımını kısıtlayabilir.</p> <ol style="list-style-type: none"> 1- Özel kullanım şekli hakkında bilgilendirilmeden motorlu testereyi kullanmayınız. İlk kez kullanıyor olmanız halinde operatör sahada kullanmadan önce deneme yapmalıdır. 2- Motorlu testere yalnız sağlıklı ve doğru kullanım kurallarını bilen kişilerce kullanılmalıdır. 3- Fiziksel bir yorgunluk, alkol etkisinde veya alınmış bir ilaç etkisinde olma gibi durumlarda elektrikli testereyi kullanmayınız (Şekil 1). 4- Kullanırken eşarp gibi makinaya dolanabilecek aksesuarlar, bilezik, künye v.s. takmayın. Derinize sıkı temas eden kıyafetler giyin (Sayfa 70 - 71). 5- Tabanı kaymayan ayakkabılar, eldiven, gözlük, kulaklık ve kask kullanın (Sayfa 70 - 71). 6- Çalışma alanınızda insanların bulunmasına izin vermeyin (Şekil 2). 7- Çalışma alanınız tamamen boşalmadan kesime başlamayın. Elektrik kablolarının yakınında çalışmayın. 8- Kesim yaparken ayağınızı yere sıkı basın ve emniyetli bir pozisyonda kesim yapın (Şekil 3). 9- Motorlu testereyi hava akımı olan yerlerde kullanın. Kapalı ortamlarda, patlayıcı ve parlayıcı kimyasalların bulunduğu yerlerde çalıştırmayın (Şekil 4). 10- Motor çalışırken zincire dokunmayın ya da bakım yapmaya 	<p>kalkışmayın.</p> <p>11 - Motorlu testerenin üretici tarafından tedarik edilmeyen aletlere takılması yasaktır.</p> <p>12 - Tehlike uyarı etiketlerinin ve güvenlik etiketlerinin her zaman iyi bir durumda olmasını sağlayınız. Herhangi bir aksamın hasar görmesi, veya kötü hale gelmesi durumunda, zamanında gerekli değişikliği yapınız (Daha sayfa 64).</p> <p>13 - Makineyi, kitapçığında belirtilen amaçlar dışında kullanmayınız (Daha sayfa 92).</p> <p>14 - Makineyi motoru çalışır halde bırakmayız.</p> <p>15 - Her gün cihazınızı hem kullanım hem de güvenlik açısından kontrol edin.</p> <p>16 - Bakım ve kullanım kılavuzunda yazanlara uyun.</p> <p>17 - Hiçbir zaman bozuk, bazı değişiklikler yapılmış, doğru tamir edilmemiş ya da doğru monte edilmemiş motorlu testereleri kullanmayın. Güvenlik parçalarından herhangi birini çıkarmayın, kırmayın ya da kullanılmaz hale getirmeyin. Tabloda belirtilen uzunluktaki testereleri kullanın.</p> <p>18 - Rutin bakımın haricinde kendi başınıza motorlu testerenize bakım yapmaya kalkmayın. Bakım yaptırmak için yetkili servislere başvurun.</p> <p>19 - Zincir kapağını sıkıca taktıktan sonra motoru çalıştırın.</p> <p>20 - Motorlu testereniz artık kullanılmaz hale gelmişse doğal çevreye zarar vermeden en yakın satış bayiine teslim ederek atın.</p> <p>21 - Motorlu testereyi doğru kullanmasını bilen ve daha önce kullanmış kişilere ödünç verin. Kullanmadan önce kullanım kılavuzunu okumalarını tavsiye edin.</p> <p>22 - Kullanım kılavuzunda belirtilen bakım işlemleri dışındaki bakım hizmetleri yalnız yetkili servis ekibince yapılmalıdır.</p> <p>23 - Kullanım kılavuzunu kaybetmeyin ve her kullanımdan önce okuyun.</p> <p>24 - Üçüncü şahısların veya sahip oldukları malların maruz kaldığı kazalardan veya risklerden makine sahibinin veya operatörün sorumlu tutulduğunu unutmayınız.</p>



1



2



3



4

Česky

BEZPEČNOSTNÍ PŘEDPISY

⚠ UPOZORNĚNÍ - Pokud je správně používána, je řetězová pila rychlým pomocníkem a účinným nástrojem. Pokud je používána nesprávně nebo bez správných pravidel bezpečnosti, může se stát nebezpečným nástrojem. Aby byla vaše práce vždy příjemná a bezpečná, dodržujte vždy přísně bezpečnostní pravidla, která jsou uvedena v tomto návodu k obsluze.

⚠ POZOR: Systém zapalování v jednotce vytváří elektromagnetické pole velmi slabé intenzity. Toto pole může rušit některé kardiostimulátory. Pro snížení nebezpečí vážných nebo smrtelných zranění by osoby s kardiostimulátorem měly používání stroje konzultovat se svým lékařem a výrobcem.

⚠ UPOZORNĚNÍ! - Národní zákonné úpravy mohou omezit používání stroje.

- 1- Řetězovou pilu používejte až po řádném seznámení s její obsluhou. Je nezbytné, aby se uživatelé, kteří používají pilu poprvé, seznámili dokonale s obsluhou a ovladači na stroji dřív, než začnou s pilou řezat.
- 2- Řetězová pila může být používána pouze dospělými osobami a osobami v dobré fyzické kondici se znalostí instrukcí k ovládání.
- 3- Nepoužívejte řetězovou pilu, pokud jste unaveni, pokud jste požíli alkohol, léky nebo omamné látky (obr. 1).
- 4- Při práci nikdy nenoste volně vlající šátky, náramky nebo jiné věci, které by mohly být zachyceny pilou nebo řetězem. Noste pouze upnutý pracovní oděv (viz strana 70 a 71).
- 5- Noste ochranné pomůcky, neklouzavé boty, rukavice, brýle, sluchátka na uši a ochrannou přilbu (viz strana 70 a 71).
- 6- Nikdy nedovolte okolostojícím, aby zůstávali v pracovním prostoru při startování nebo při řezání pilou (obr. 2).
- 7- Nezačínajte s řezáním, dokud nemáte volný pracovní prostor. Neřezejte v blízkosti elektrických kabelů.
- 8- Vždy řezejte v pevném postoji a pevné pozici (obr. 3).
- 9- Řetězovou pilu používejte pouze v dobře větraných prostorách. Nepracujte s motorovou pilou v hořlavém prostředí nebo v uzavřených prostorách (obr. 4).
- 10- Nikdy se nedotýkejte řetězu nebo neprovádějte údržbu pily, pokud motor běží.

- 11- Na výstupní hřídel řetězové pily se nesmí připojovat žádné zařízení, které nebylo dodáno přímo výrobcem.
- 12- Výstražné štítky, které jsou na stroji umístěny z důvodu upozornění obsluhy na nebezpečí, udržujte v čitelném stavu. V případě poškození štítky vyměňte za nové (viz strana 64).
- 13- Nepoužívejte řetězovou pilu k jiným účelům, než ke kterým je doporučena výrobcem v tomto návodu k použití (viz strana 93).
- 14- Neopouštějte stroj se zapnutým motorem.
- 15- Každý den si přezkontrolujte řetězovou pilu, abyste se ujistili, že jsou všechna bezpečnostní zařízení, tak i ostatní části pily funkční.
- 16- Při údržbě vždy dodržujte instrukce výrobce.
- 17- Nikdy nepoužívejte poškozené, pozmeněné, nesprávně opravené nebo smontované řetězové pily. Neodstraňujte nebo nedeaktivujte bezpečnostní zařízení. Používejte lištu té délky, která je uvedena v tabulce.
- 18- Kromě pravidelné údržby, která je popsána v tomto návodu k použití, nikdy neprovádějte opravy nebo servisní úkony sami. Vždy vyhledejte specializovanou nebo autorizovanou dílnu.
- 19- Nikdy nespustíte řetězovou pilu bez namontovaného krytu řetězky.
- 20- Pokud řetězovou pilu již nelze používat, zlikvidujte ji v souladu s předpisy na ochranu životního prostředí a nakládání s odpady. Vyhledejte vašeho místního prodejce, který zařídí správnou likvidaci řetězové pily.
- 21- Půjčujte vaši řetězovou pilu pouze takovým uživatelům, kteří jsou zcela seznámeni s návodem k obsluze pro použití motorové pily. Dejte dalším uživatelům návod k použití k dispozici, tak aby si mohli před použitím pily návod přečíst.
- 22- Všechny jiné dřevorubecké práce, než které jsou uvedeny v tomto návodu k použití, by měly být prováděny pouze kompetentními osobami.
- 23- Mějte tento návod k dispozici a před použitím pily jej konzultujte.
- 24- Uvědomte si, že majitel nebo pracovník je odpovědný za úrazy nebo nebezpečí, které se stanou třetím osobám nebo jejich majetku.

Русский

МЕРЫ ПРЕДОСТОРОЖНОСТИ

⚠ ВНИМАНИЕ - Цепная пила при правильном использовании – это быстрый, удобный и эффективный инструмент, однако при неверном использовании или при несоблюдении должных мер предосторожности она может явиться источником опасности. Для того, чтобы Ваша работа всегда была приятной и безопасной, строго соблюдайте приведенные ниже и в других местах настоящей инструкции.

⚠ ВНИМАНИЕ! При включении вашей машины создается электромагнитное поле с очень малой напряженностью. Это поле может создать помехи для работы некоторых кардиостимуляторов. Во избежание риска серьезных или даже летальных последствий лица с вживленными кардиостимуляторами должны проконсультироваться со своим врачом и изготовителем кардиостимулятора перед тем, как приступать к эксплуатации машины.

⚠ ВНИМАНИЕ! - Использование машины может регламентироваться национальным законодательством.

- 1- Используйте цепную пилу только после внимательного изучения правил ее эксплуатации. Не имеющий опыта пользователь должен потренироваться в работе с машиной перед тем, как приступать к ее практическому применению.
- 2- Цепную пилу могут использовать только взрослые, знакомые с правилами ее эксплуатации и находящиеся в хорошей физической форме.
- 3- Никогда не пользуйтесь цепной пилой, если Вы сильно устали или находитесь под влиянием алкоголя, наркотиков или лекарственных средств (Рис.1).
- 4- Никогда не надевайте шарфов, браслетов или других вещей, которые могут быть захвачены пилой или цепью. Надевайте защищающую от порезов одежду, которая хорошо прилегает к телу (см. стр.70-71).
- 5- Работая с цепной пилой, надевайте нескользящую обувь, перчатки или рукавицы, защитные очки, наушники и каску (см. стр.70-71).
- 6- Не допускайте, чтобы в радиусе действия цепной пилы во время ее запуска или пилки находились другие лица (Рис.2).
- 7- Не начинайте работу до тех пор, пока не освободите место работы. Не пользуйтесь пилой вблизи электрических кабелей.
- 8- Всегда пилите, находясь в устойчивом и безопасном положении (Рис.3).
- 9- Цепной пилой можно пользоваться только в хорошо проветриваемых местах, нельзя пользоваться в атмосфере



Русский	Polski	
МЕРЫ ПРЕДОСТОРОЖНОСТИ	ZASADY BEZPIECZEŃSTWA	
<p>насыщенной горючими или взрывоопасными парами или в закрытых помещениях (Рис.4).</p> <p>10- Нельзя дотрагиваться цепи или проводить техобслуживание пилы при включенном двигателе</p> <p>11- К валу отбору мощности цепной пилы разрешается подсоединять только поставленные производителем приспособления.</p> <p>12- Сохраняйте в целости все этикетки с предохранительными символами или указаниями по безопасности. В случае повреждения или износа их следует немедленно заменить (стр. 64).</p> <p>13- Не используйте машину по назначению, отличному от указанного в настоящем руководстве (стр. 93).</p> <p>14- Не оставляйте без присмотра машину с включенным двигателем.</p> <p>15- Ежедневно проверяйте, чтобы все части пилы и защитные приспособления работали надлежащим образом.</p> <p>16- Всегда придерживайтесь наших указаний по проведению техобслуживания.</p> <p>17- Нельзя использовать неисправную, неправильно отремонтированную или неправильно установленную цепь или производить несанкционированные изменения в ее конструкции. Нельзя снимать, отключать или выводить из строя любые защитные устройства. Используйте шины только той длины, которая приведена в таблице.</p> <p>18- Не ремонтируйте цепную пилу самостоятельно и не проводите самостоятельно иных работ, выходящих за рамки текущего техобслуживания. Обращайтесь только в специализированные и авторизованные сервисные центры.</p> <p>19- Нельзя запускать пилу без защитного щитка цепи.</p> <p>20- При необходимости выведения цепной пилы из эксплуатации не бросайте ее, а сдайте своему дилеру, который произведет ее правильную утилизацию.</p> <p>21- Передавайте цепную пилу только тем лицам, которые умеют пользоваться пилой и знакомы с правилами ее эксплуатации. Передавать цепную пилу другим лицам следует только вместе с инструкцией, с которой следует ознакомиться перед началом работы.</p> <p>22- Всегда обращайтесь к своему дилеру для получения прочих разъяснений или при необходимости выполнения каких-либо операций.</p> <p>23- Тщательно сохраняйте настоящую инструкцию и консультируйтесь с ней перед каждым использованием пилы.</p> <p>24- Не забывайте, что владелец или оператор изделия несет ответственность за несчастные случаи или создание опасных ситуаций для третьих лиц или их собственности.</p>	<p>⚠ UWAGA - Prawidłowo użytkowana pilarka łańcuchowa jest szybkim, wygodnym i efektywnym narzędziem pracy; używana w sposób nieprawidłowy lub bez wymaganych środków ostrożności może stać się urządzeniem niebezpiecznym. Aby praca przy użyciu pilarki była zawsze przyjemna oraz bezpieczna, należy skrupulatnie przestrzegać zasad bezpieczeństwa podanych poniżej oraz w dalszej części instrukcji obsługi.</p> <p>⚠ UWAGA: System uruchamiania Waszego urządzenia wytwarza pole elektromagnetyczne o bardzo niskiej intensywności. Pole to może kolidować z pracą niektórych sztucznych rozruszników serca. Celem zmniejszenia ryzyka poważnych lub śmiertelnych obrażeń, osoby z wszczepionym rozrusznikiem powinny poradzić się lekarza i skonsultować z producentem rozrusznika przed rozpoczęciem pracy z urządzeniem.</p> <p>⚠ UWAGA! - Przepisy krajowe mogą ograniczać korzystanie z urządzenia.</p> <ol style="list-style-type: none"> 1- Nie używać pilarki łańcuchowej bez uprzedniego przeszkolenia na temat jej prawidłowej obsługi. Operator, który korzysta z urządzenia po raz pierwszy, powinien poćwiczyć pracę z opryskiwaczem przed zastosowaniem go w praktyce. 2- Pilarka łańcuchowa powinna być używana wyłącznie przez osoby dorosłe, o dobrej kondycji fizycznej, znające zasady jej obsługi. 3- Nie używać pilarki łańcuchowej gdy odczuwa się zmęczenie fizyczne albo gdy jest się pod wpływem alkoholu, narkotyków lub leków (Rys.1). 4- Nie zakładać szalików, bransoletek lub innych rzeczy, które mogłyby zostać wciągnięte przez urządzenie lub przez łańcuch. Zakładać odzież przylegającą do ciała, chronioną przed przecięciem. (patrz str. 70-71). 5- Zakładać ochronne obuwie przeciwpoślizgowe, rękawice, okulary, słuchawki oraz kask ochronny (patrz str. 70-71). 6- Nie zezwalać innym osobom na przebywanie w zasięgu pilarki łańcuchowej podczas uruchamiania pilarki lub cięcia (Rys. 2). 7- Nie rozpoczynać cięcia, dopóki miejsce pracy nie zostało całkowicie wyczyszczone i opróżnione. Nie wykonywać cięcia w pobliżu przewodów elektrycznych. 8- Ciąć zawsze w pozycji stabilnej i bezpiecznej (Rys. 3). 9- Pilarkę łańcuchową należy używać wyłącznie w miejscach dobrze przewietrzonych, nie używać pilarki w warunkach 	<p>groźących wybuchem, zapaleniem lub w pomieszczeniach zamkniętych (Rys. 4).</p> <p>10- Nie dotykać łańcucha ani nie prowadzić prac konserwacyjnych, w czasie gdy silnik jest uruchomiony.</p> <p>11- Zabrania się nakładania na odbiór mocy pilarki łańcuchowej jakichkolwiek akcesoriów innych producentów.</p> <p>12- Wszystkie oznaczenia niebezpieczeństw oraz informacje BHP powinny być utrzymywane w idealnym stanie. W przypadku uszkodzeń lub pogorszenia ich stanu, należy je jak najszybciej wymienić (patrz Str. 64).</p> <p>13- Nie używać urządzenia do celów innych niż wskazane w instrukcji (patrz Str. 93).</p> <p>14- Nie oddalać się od maszyny, jeśli ma ona włączony silnik.</p> <p>15- Codziennie kontrolować pilarkę, aby upewnić się, czy wszystkie urządzenia zabezpieczające i inne są sprawne.</p> <p>16- Postępować zawsze zgodnie z naszymi instrukcjami dotyczącymi konserwacji.</p> <p>17- Nie używać pilarki, jeśli jest ona uszkodzona, niewłaściwie naprawiona, źle zmontowana lub przerobiona według własnego uznania. Nie odłączać, nie uszkadzać, nie dezaktywować żadnego urządzenia zabezpieczającego. Stosować wyłącznie prowadnice o długościach podanych w tabeli.</p> <p>18- Nie należy nigdy wykonywać samemu czynności lub napraw nie wchodzących w zakres zwykłej konserwacji. W takich wypadkach należy zwracać się wyłącznie do wyspecjalizowanego i autoryzowanego serwisu.</p> <p>19- Nie uruchamiać pilarki łańcuchowej, jeśli nie posiada ona osłony łańcucha.</p> <p>20- Po zakończonej pracy pilarkę przechowywać zabezpieczoną w sposób wykluczający przypadkowe uruchomienie pilarki lub uruchomienie urządzenia przez osoby nieuprawnione.</p> <p>21- Udostępniać lub pożyczać pilarkę łańcuchową wyłącznie osobom z doświadczeniem, znającym zasady działania i prawidłowej obsługi urządzenia. Dostarczyć im wraz z pilarką instrukcję obsługi, którą powinni przeczytać przed przystąpieniem do pracy.</p> <p>22- Zwracać się zawsze do sprzedawcy po wszelkie wyjaśnienia lub w razie konieczności pilnej naprawy.</p> <p>23- Przechowywać niniejszą instrukcję w odpowiednich warunkach i korzystać z niej przed każdym użyciem urządzenia.</p> <p>24- Należy pamiętać, że właściciel lub użytkownik ponosi odpowiedzialność za wypadki lub ryzyko ponoszone przez osoby trzecie lub należące do nich mienie.</p>



p.n. 001000835

Português

Ελληνικά

Türkçe

VESTUÁRIO DE SEGURANÇA

ΠΡΟΣΤΑΤΕΥΤΙΚΗ ΕΝΔΥΜΑΣΙΑ ΑΣΦΑΛΕΙΑΣ

KORUYUCU GÜVENLİK GİYSİSİ

⚠ A maioria dos acidentes com motosserra ocorre quando a corrente bate no operador. **Ao trabalhar com a motosserra utilize sempre um vestuário de protecção homologado.** A utilização do vestuário de segurança não elimina o perigo de acidentes mas reduz as suas consequências. O seu revendedor pode aconselhá-lo na escolha do vestuário adequado.

O vestuário deve ser adequado e não deve atrapalhar o operador. Utilize sempre um vestuário aderente que o proteja de cortes. **O casaco (Fig. 1), as calças com peitilho (Fig. 2) e as polainas de protecção são ideais.** Não utilize roupas, cachecóis, gravatas ou colares que possam ficar presas na madeira ou moitas. Prenda os cabelos e os proteja com um lenço, boné, capacete, etc.

Calce sapatos ou botas de segurança com sola de borracha e biqueira de aço (Fig. 4-5).

Utilize capacete de protecção (Fig. 3A) ao trabalhar num local onde algo possa cair.

Utilize óculos ou uma viseira de protecção.

Utilize protecções contra o rumor; auriculares (Fig. 3B) ou tampões. A utilização de tais meios requer mais atenção e cautela do operador pois diminui-se a percepção de sinais de perigo como gritos e alarmes

Calce luvas à prova de corte (Fig. 6)

⚠ Η πλειοψηφία των ατυχημάτων με αλυσοπρίονο συμβαίνει όταν ο χειριστής έλκει σε επαφή με την αλυσίδα. **Όταν εργάζεστε με το αλυσοπρίονο πρέπει να χρησιμοποιείτε πάντοτε εγκεκριμένη προστατευτική ενδυμασία ασφαλείας.** Η χρήση της προστατευτικής ενδυμασίας δεν καταργεί τους κινδύνους τραυματισμού, αλλά περιορίζει τις συνέπειες σε περίπτωση ατυχήματος. Συμβουλευτείτε το κατάστημα της εμπιστοσύνης σας για την επιλογή της κατάλληλης ενδυμασίας.

Η ενδυμασία πρέπει να ίναι κατάλληλη και να μην εμποδίζει. Χρησιμοποιείτε εφαρμοστά ενδύματα ανιεκτικά στην κοπή. **Το τζάκετ (Εικ.1), η φόρμα (Εικ.2) και οι περικνημίδες προστασίας από κοπή παρέχουν την κατάλληλη προστασία.** Μη χρησιμοποιείτε ενδύματα, κασκόλ, γραβάτες ή κοσμήματα που μπορούν να μπερδευτούν στα ξύλα ή στους ιάμνους. Μαζέψτε τα μακριά μαλλιά και προστατέψτε τα (π.χ. με ένα φουλάρι, καπέλο, κράνος κλπ.).

Χρησιμοποιείτε υποδήματα ή μπότες ασφαλείας με αντιολισθητικές σόλες και ατσάλινο προστατευτικό δακτύλων (Εικ. 4-5).

Χρησιμοποιείτε προστατευτικό κράνος (Εικ. 3A) σε χώρους με κίνδυνο πτώσης αντικειμένων

Χρησιμοποιείτε γυαλιά ή μάσκα προστασίας!

Χρησιμοποιείτε προστατευτικά ακοής όπως καλύμματα (Εικ.3B) ή ωτοασπίδες. χρήση μέσωσν προστασίας για την ακοή απαιτεί μεγαλύτερη προσοχή και σύνεση, γιατί περιορίζει τη δυνατότητα να γίνουν αντιληπτά ηχητικά σήματα κινδύνου (φωνές, συναγερμοί κλπ.).

Χρησιμοποιείτε γάντια προστασίας από κοπή (Εικ.6)

⚠ Elektrikli testere ile ilgili kazaların büyük bir çoğunluğu zincir kısmının operatöre çarpması sonucu meydana gelmektedir. **Elektrikli testere ile çalışırken gerekli emniyet açısından her zaman için koruyucu giysiler giyiniz.** Koruyucu giysilerin kullanımı yaralanma riskini ortadan kaldırmaz, fakat bir kaza halinde yaralanmanın etkisini azaltırlar. Uygun koruyucu giysiler seçimi hakkında bilgi almak için satıcınız ile temasa geçiniz.

Koruyucu giysi size uygun olmalı ve hareketinizi engellememelidir. Uygun kesimli kıyafet giyiniz. **Ceket (Şekil 1), önlük (Şekil 2), ve koruyucu dizlik aksesuarları idealdir.** Hareketli aksamlara veya çalı-çırpıya takılabilecek nitelikte elbiseler, eşarplar, boyun bağları veya kolyeler kullanmayınız. Saçlarınızı toplayınız ve korumaya alınız (örneğin, bir eşarp, başlık, bir kask v.s. ile).

Tabanı kaymayan ayakkabılar veya burun kısmında çelik bulunan emniyet/koruyucu botlar giyiniz (Şekil 4-5).

Üzerinize eşya ve nesnelere düşebileceği yerlerde koruyucu kask takınız (Şekil 3A).

Koruyucu gözlük veya şapka siperi takınız!

Gürültü önleyici aparat takınız; örneğin kep (Şekil 3B) veya susturucu aparatlar gibi. İşitme kaybını önleyici koruma aparatlarının kullanımı büyük bir dikkat ve ihtimam gerektirir, çünkü akustik tehlike uyarı seslerini (ikaz sesi, alarmlar, v.s.) duymanızı engelleyebilir.

Koruyucu eldiven takınız (Şekil 6)



Size 41 p.n. 001000975C
 Size 42 p.n. 001000976C
 Size 43 p.n. 001000977C
 Size 44 p.n. 001000978C
 Size 45 p.n. 001000979C

Size 41 p.n. 001001079A
 Size 42 p.n. 001001080A
 Size 43 p.n. 001001081A
 Size 44 p.n. 001001082A
 Size 45 p.n. 001001083A



Česky	Русский	Polski
-------	---------	--------

OCHRANNÝ ODĚV

ЗАЩИТНАЯ ОДЕЖДА

ODZIEŻ OCHRONNA

⚠ K většině úrazů při práci s řetězovou pilou dojde, když řetěz zasáhne pracovníka. **Při práci s řetězovou pilou si vždy oblékejte homologovaný bezpečnostní ochranný oděv.** Použití ochranného oděvu neodstraní nebezpečí úrazu, ale v případě nehody sníží její důsledky. Při výběru vhodného oděvu si nechte poradit svým prodejcem.

Oděv musí být vhodný k dané práci a pohodlný. Noste přiléhavý oděv odolný proti rozříznutí. **Ideálním pracovním oděvem je bunda (obr. 1), pracovní kalhoty (obr. 2) a holínky s ochranou proti proříznutí.** Nenoste oděvy, šály, kravaty nebo přívěsky, které by se mohly zachytit v dříví nebo v křoví. Máte-li dlouhé vlasy, stáhněte si je a chraňte je např. šátkem, čepicí nebo ochrannou helmou.

Noste ochranné boty nebo holínky vybavené protiskluzovou podrážkou a ocelovými špičkami (obr. 4-5).

V místech, kde by vám mohlo spadnout něco na hlavu, noste ochrannou helmu (obr. 3A).

Při práci používejte vždy ochranné brýle nebo hledí!

Noste ochranu proti hluku; např. sluchátka (obr. 3B) nebo ušní ucpávky. Používání pomůcek k ochraně sluchu vyžaduje větší pozornost a opatrnost, protože pracovník hůře vnímá zvukové výstražné signály (křik, zvukové výstrahy apod.)

Na ruce používejte rukavice s ochranou proti rozříznutí (obr. 6)

⚠ Большая часть несчастных случаев при использовании бензопилы происходит, когда цепь задевает оператора. **При работе с бензопилой всегда надевайте сертифицированную защитную одежду.** Применение защитной одежды не устраняет риск получения травмы, но уменьшает возможные последствия несчастного случая. При выборе защитной одежды руководствуйтесь рекомендациями Вашего доверенного дилера.

Одежда должна быть удобной и не мешать при работе. **Защищающие от порезов куртка (Рис.1), комбинезон (Рис.2) и гетры являются идеальным решением.** Не надевайте платья, шарфы, галстуки или цепочки, которые могут зацепиться за бревна или за ветки. Соберите в пучок длинные волосы и спрячьте их (например под платок, шапку, каску и т.д.).

Надевайте защитные ботинки или сапоги, имеющие противоскользкие подошвы и стальные наконечники (Рис.4-5).

Надевайте защитный шлем (Рис. 3А) в местах, в которых возможно падение предметов.

Всегда надевайте защитные очки или козырек!

Используйте приспособления для защиты органов слуха, например, наушники (Рис.3В) или затычки. Применение приспособлений для защиты органов слуха требует особого внимания и осторожности, так как при этом ограничивается способность воспринимать звуковые сигналы об опасности (крики, сигналы предупреждения и т.д.).

Надевайте защищающие от порезов перчатки (Рис.6)

⚠ Większość wypadków związanych z użyciem pilarki łańcuchowej dotyczy uderzenia przez łańcuch obsługującego. **W czasie pracy pilarką łańcuchową, należy zawsze mieć na sobie odzież ochronną posiadającą odpowiednie atesty.** Użycie odzieży ochronnej nie eliminuje ryzyka urazu, ale zmniejsza skutki szkody w razie wypadku. W kwestii wyboru odpowiedniej odzieży ochronnej należy zwrócić się o radę do zaufanego sprzedawcy.

Odzież powinna być dopasowana i niekrępująca. Mieć na sobie odzież ściśle przylegającą, zapobiegającą nacięciom. **Idealna byłoby kurtka (Rys.1), spodnie robocze (Rys.2) i obuty ochronne.** Nie nosić ubrań, szalików, krawatów lub biżuterii, które mogłyby zaplątać się w drewno lub krzaki. Długie włosy należy spiąć i zabezpieczyć (na przykład chustką, beretem, kaskiem itd.).

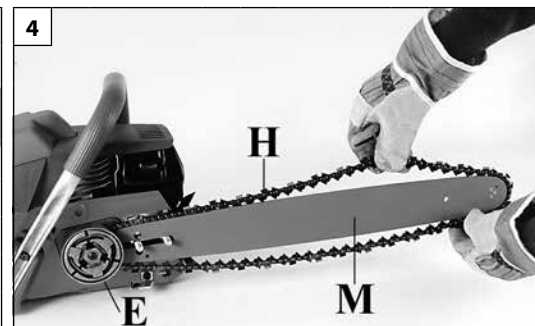
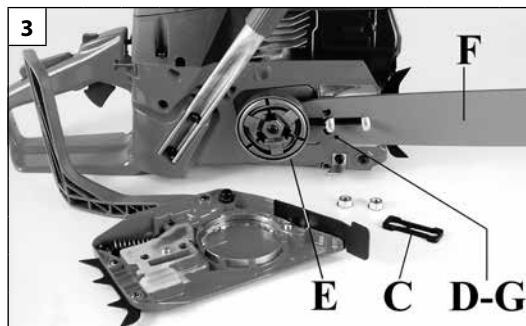
Założyć buty ochronne zaopatrzone w podeszwy przeciwpoślizgowe oraz stalowe czubki (Rys.4-5).

Mieć na sobie kask ochronny (Rys. 3A) w miejscach, gdzie występuje zagrożenie spadającymi przedmiotami.

Zakładać okulary lub osłonę ochronną!

Stosować środki ochrony przed hałasem; na przykład słuchawki (Fig.3B) lub zatyczki do uszu. Używanie środków ochrony słuchu wymaga dużej uwagi i ostrożności, ponieważ powoduje to ograniczenie możliwości usłyszenia sygnałów dźwiękowych ostrzegających przed niebezpieczeństwem (krzyk, alarm).

Zakładać specjalne rękawice ochronne (Rys. 6)



Português

Ελληνικά

Türkçe

MONTAGEM DA BARRA E CORRENTE

ΣΥΝΑΡΜΟΛΟΓΗΣΗ ΛΑΜΑΣ ΚΑΙ ΑΛΥΣΙΔΑΣ

TESTERENİN VE ZİNCİRİN TAKILMASI

- Puxe a proteção (Fig.1) no sentido da pega anterior para verificar que o freio da corrente não esteja inserido.
- Tire as porcas (A) e desmonte o carter cobre-corrente (B, Fig.2).
- Elimine a espessura de plástico inserida sobre os prisioneiros da barra (C, Fig.3).
- Leve toda a lingueta do tensor da corrente (D) em direção ao pinhão (E) agindo sobre o parafuso tensor da corrente (L, Fig.5).
- Introduza a barra (F, Fig. 3) sobre os prisioneiros de modo que a lingueta do tensor de corrente (D) entre no alojamento apropriado (G).
- Monte a corrente (H) dentro do anel auto-alinhador do pinhão (E) e da guia da barra (M) (Fig.4).
Faça atenção com o sentido de rotação da corrente (Fig.6).
- Monte o carter cobre-corrente e as relativas porcas sem apertá-las.
- Esticar a corrente por meio do parafuso tensor de corrente (L, Fig.5).
- Apertar definitivamente as porcas de fixação do carter cobre-corrente mantendo elevada a ponta da barra (Fig. 7). O torque de aperto 1,5 kgm (15 Nm). A corrente deve ser regulada de modo que fique bem esticada e possa escorrer facilmente com a força da mão (Fig.8).
- A corrente está regulada na justa tensão quando for possível elevar alguns milímetros puxando-a para cima (Fig.8).

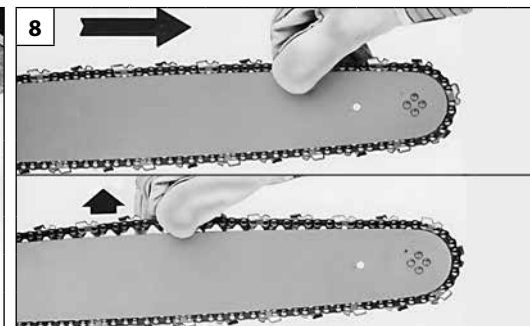
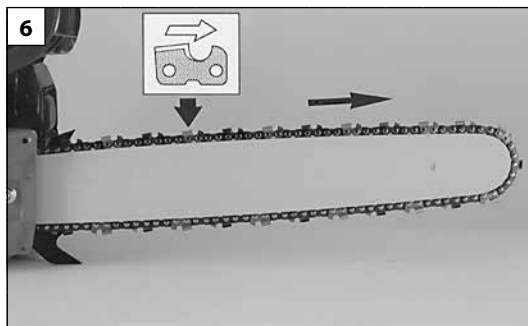
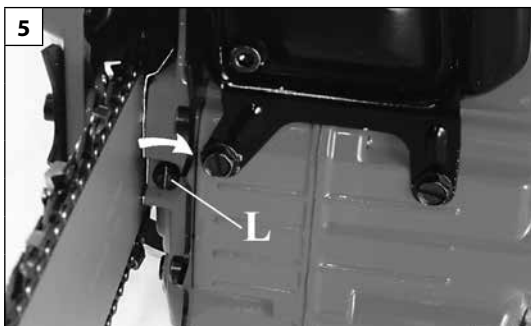
⚠ ATENÇÃO - Controle várias vezes a tensão da corrente durante o uso diário da motosserra. Utilize sempre luvas de proteção.

- Τραβήξτε την προστασία (Εικ.1) προς το εμπροσθιο χερούλι, για να σιγουρευτείτε ότι δεν λειτουργεί το φρένο της αλυσίδας.
- Βγάλτε τα παξιμαδια (A) και αποσυναρμολογήστε το καρτερ (προστατευτικό) της αλυσίδας (B, Εικ.2).
- Αφαιρέστε το πλαστικό παχος που είναι τοποθετημένο στις βίδες της μπάρας (C, Εικ. 3).
- Φέρτε ολη την σφήνα (D) τασής της αλυσίδας προς την τροχαλία (E) μέσω της βίδας τασής της αλυσίδας (L, Εικ.5).
- Βάλτε την λαμα (F, Εικ. 3) στις βίδες έτσι ώστε σφήνα τασής της αλυσίδας (D) να μπει στην οπή (G).
- Μονταρέτε την αλυσίδα (H) μέσα στο αυτοκεντριζόμενο δαχτυλίδι της τροχαλίας (E) και στον οδηγό της λαμας (M) (Εικ. 4). Προσεξτε την φορά περιστροφής της αλυσίδας (Εικ. 6).
- Μονταρέτε το καρτερ (προστατευτικό) της αλυσίδας και τα σχετικά παξιμαδια και σφίξτε τα.
- Τεντώστε την αλυσίδα μέσω της βίδας τασής της αλυσίδας (L, Εικ.5).
- Σφίξτε τα παξιμαδια σταθεροποίησης του καρτερ (προστατευτικό) της αλυσίδας, κρατώντας σηκωμένη την ακρη της λαμας (Εικ.7). Η ροπή σύσφιξης 1,5 kgm (15 Nm). Η αλυσίδα θα πρέπει να ρυθμιστεί, έτσι ώστε να είναι καλά τεντωμένη και να μπορεί να ολισθαίνει με την δυναμη του χεριου (Εικ.8).
- Η αλυσίδα είναι ρυθμισμένη στην σωστή τασή, εάν ανασηκωνεται λιγα χιλιοστα οταν την τραβατε προς τα πανω (Εικ.8).

⚠ ΠΡΟΣΟΧΗ- Ελεγχετε συχνά την τασή της αλυσίδας, κατά την καθημερινή λειτουργία του αλυσοπριονου. Χρησιμοποιητε παντα προστατευτικα γαντια.

- Freni ön safe doğru çekerek zincir freninin devrede olup olmadığını kontrol edin (Şekil 1).
- Testere somunlarını (A) ve zincir kapağını (B) çıkarın (Şekil 2).
- Testere civatalarından (C) plastik pulu çıkarıp atın (Şekil 3).
- Zincir gerdirme pimini (D) gerdirme vidasıyla (L, Şekil 5) dişli çarkına (E) doğru çekin.
- Testereyi (F, Şekil 3) civatalara takın Pimi (D) testeredeki deliğine (G) oturtun.
- Zinciri (H) zincir dişli çarkının (E) hızlandırma halkasına ve sonra da testerenin yivlerine (M) geçirin.
(Şekil 4) Zincirin doğru yönde dönüp dönmediğini kontrol edin (Şekil 6).
- Zincir kapağını takın. Somunları takın ama sıkıştırmayın.
- Zincir gerdirme vidasıyla (L) zincir gerginliğini ayarlayın (Şekil 5).
- Testerenin ucunu kaldırarak zincir kapağının somunlarını sıkın (Şekil 7). 1.5 kgm (15 Nm) sıkma torku. Zincir gergin olmalı ama elle rahatça çevrilebilmelidir (Şekil 8).
- Zincir birkaç milimetre kadar çekilebildiğinde zincir gerginliği doğru demektir (Şekil 8).

⚠ DİKKAT: Zincir gerginliğini sık sık kontrol edin. Daima eldiven giyin.



Česky

Русский

Polski

MONTÁŽ LIŠTY A ŘETĚŽU

УСТАНОВКА ШИНЫ И ЦЕПИ

MONTAŻ PROWADNICY I ŁAŃCUCHA

- Přitáhněte páku brzdy k přední rukojeti (obr. 1) a přesvědčte se, že brzda řetězu není sepnutá.
- Sejměte matice (A) a kryt řetězky (B, obr. 2).
- Ze šroubů lišty odstraňte plastovou podložku (C, obr. 3).
- Posuňte čep napínačku (D) co nejbliž k řetězce (E) otáčením šroubu napínání řetězu (L) (Obr. 5).
- Nasadte lištu (F, obr. 3) na šrouby a tak, aby čep napínačku (D) zapadl do otvoru v liště (G).
- Nasadte řetěz (H) na prstýnek řetězky (E) a do drážky lišty (M) (obr. 4) a zkontrolujte, zda řetěz není nasazen obráceně (Obr. 6).
- Nasadte kryt řetězky a příslušné matice, příliš je neutahujte.
- Napněte řetěz pomocí šroubu napínačku řetězu (L, obr. 5).
- Dotáhněte upevňovací matice krytu řetězky, špičku lišty držte přitom nadzdvihnutou (obr. 7). Utahovací moment 1,5 kgm (15 Nm). Řetěz musí být seřízený tak, aby byl dobře napnutý a bylo možné s ním rukou volně pohybovat (obr. 8).
- Řetěz je správně napnutý, jestliže jej můžete vytáhnout o několik milimetrů z drážky nahoru (obr. 8).

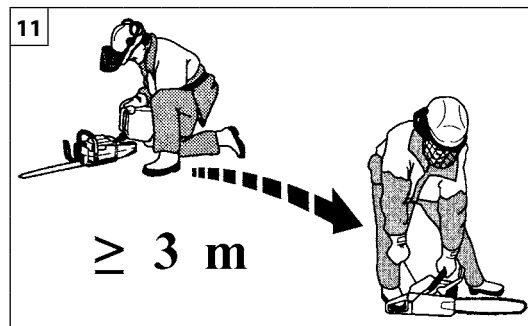
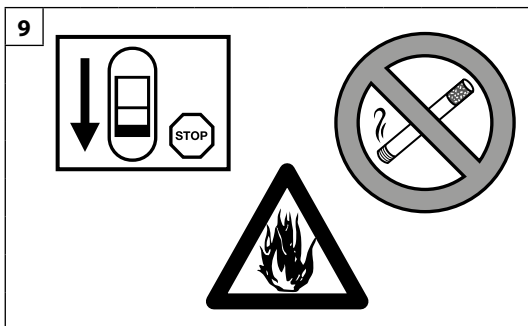
⚠ UPOZORNĚNÍ - Při práci s pilou několikrát za den zkontrolujte napnutí řetězu. Vždy používejte ochranné rukavice.

- Притянуть щиток безопасности (рис. 1) к передней ручке, чтобы проверить, не включен ли тормоз цепи.
- Снять гайки (A) и крышку цепи (B, рис.2).
- Удалить пластиковую распорку с посадочных шпилек шины (C, рис.3).
- Полностью наденьте хвостовик шины (D) на ведущую звездочку (E), используя натяжитель цепи (L, рис. 5).
- Надеть шину (F, Рис.3) на посадочные шпильки так, чтобы хвостовик шины (D) встал на свое посадочное место (G).
- Вставьте цепь (H) в звездочку (E) и в паз шины (M, рис. 4). Обратите внимание на направление вращения цепи (рис. 6).
- Установите защитный щиток цепи и соответствующие гайки, не затягивая их.
- Натяните цепь при помощи натяжителя цепи (L, рис.5).
- Приподняв шину за конец, хорошо затяните гайки (рис.7). Момент затяжки 1,5 кгм (15 Nm). Цепь должна быть натянута, но свободно проворачиваться рукой (рис.8).
- Цепь натянута правильно, если, потянув вверх, ее можно приподнять на несколько миллиметров (рис.8).

⚠ ВНИМАНИЕ: Когда Вы ежедневно пользуетесь цепной пилой, часто проверяйте натяжение цепи. При этом всегда надевайте защитные перчатки.

- Pociągnąć osłonę (Rys.1) w kierunku uchwytu przedniego, aby sprawdzić, czy hamulec łańcucha nie jest załączony.
- Zdjąć nakrętkę (A) i zdemontować osłonę łańcucha (B, Rys.2).
- Zdjąć plastikową podkładkę ustalającą ze śrub (C, Rys. 3).
- Maksymalnie przesunąć trzpień napinający łańcuch (D) w kierunku bębna (E) regulując śrubę napinacza (L, Rys. 5).
- Włożyć prowadnicę (F, Rys. 3) na śruby w taki sposób, aby trzpień napinający łańcuch (D) wszedł do właściwego gniazda (G).
- Zamontować łańcuch (H) na pierścieniu centrującym szpuli (E) oraz na "korytarzu" prowadnicy (M, Rys. 4). Zwrócić uwagę na kierunek obrotów łańcucha (Rys.6).
- Zamontować osłonę łańcucha i jej nakrętki bez dokręcania.
- Napiąć łańcuch za pomocą śruby napinającej łańcuch (L, Rys.5).
- Dokręcić ostatecznie nakrętki mocujące osłonę łańcucha, trzymając podniesioną końcówkę prowadnicy (Rys. 7). Moment dokręcania 1,5 kgm (15 Nm). Łańcuch powinien zostać tak wyregulowany, aby był dobrze napięty i aby można go było łatwo przesunąć ręką (Rys.8).
- Napięcie łańcucha jest prawidłowo wyregulowane, jeśli można podnieść łańcuch o kilka milimetrów pociągając go do góry (Rys.8).

⚠ UWAGA- Sprawdzać kilkakrotnie napięcie łańcucha podczas codziennego używania pilarki. Zakładać zawsze rękawice ochronne.



Português

Ελληνικά

Türkçe

PARA DAR PARTIDA

ΕΚΚΙΝΗΣΗ

ÇALIŞTIRMAYA GEÇİŞ

COMBUSTÍVEL

⚠ ATENÇÃO: a gasolina é um combustível extremamente inflamável. Usar de extrema cautela quando se manuseia a gasolina ou uma mistura de combustíveis. Não fume nem aproxime fogo ou chamas do combustível ou da motosserra (Fig.9).

- Para reduzir o risco de incêndios e de queimaduras, manusear o combustível com cuidado. É altamente inflamável.
- Agitar e colocar o combustível num recipiente aprovado para esse fim (Fig. 10).
- Misturar os combustíveis ao ar livre onde não existam faíscas ou chamas.
- Posicionar no solo, parar o motor e deixar arrefecer antes de efectuar o reabastecimento.
- Desapertar lentamente o bujão do combustível para aliviar a pressão e para evitar a fuga de combustível.
- Apertar convenientemente o bujão do combustível após o reabastecimento. As vibrações podem causar folgas no bujão e a fuga de combustível.
- Limpe o combustível que tenha vertido da unidade. Deslocar a máquina para 3 metros de distância do local de reabastecimento antes de ligar o motor (Fig. 11).
- Nunca tentar, em nenhuma circunstância, queimar o combustível vertido.
- Não fume durante o manuseamento do combustível ou durante o funcionamento da motosserra.
- Armazenar o combustível num local limpo, seco e bem ventilado
- Não armazenar o combustível em locais com folhas secas, palha, papel, etc.
- Conservar a unidade e o combustível em locais nos quais os vapores do combustível não fiquem em contacto com faíscas ou chamas vivas, caldeiras de água para aquecimento, motores eléctricos ou interruptores, fornos, etc.
- Não retire o bujão do depósito enquanto o motor estiver a funcionar.
- Não utilizar combustível para operações de limpeza.
- Prestar atenção para não entornar combustível no vestuário.

ΚΑΥΣΙΜΟ

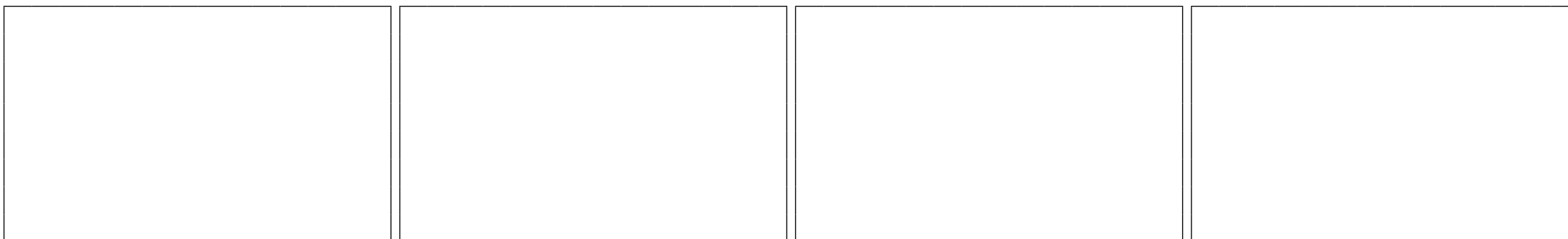
⚠ ΠΡΟΣΟΧΗ: η βενζίνη είναι ιδιαίτερα εύφλεκτο καύσιμο. Απαιτείται εξαιρετική προσοχή κατά το χειρισμό της βενζίνης ή μειγμάτων καυσίμου. Μην καπνίζετε και μη χρησιμοποιείτε φωτιά ή φλόγα κοντά στο καύσιμο ή στο αλυσοπρίονο (εικ. 9).

- Για να μειωθεί ο κίνδυνος πυρκαγιάς και πρόκλησης εγκαυμάτων, πρέπει να χειρίζεστε το καύσιμο με προσοχή. Είναι εξαιρετικά εύφλεκτο.
- Ανακινήστε και τοποθετήστε το καύσιμο σε ένα δοχείο εγκεκριμένο για το καύσιμο (εικ. 10).
- Αναμείξτε το καύσιμο σε εξωτερικό χώρο χωρίς σπινθήρες ή φλόγες.
- Τοποθετήστε το μηχάνημα στο έδαφος, σβήστε τον κινητήρα και περιμένετε να κρυώσει πριν προχωρήσετε στον ανεφοδιασμό.
- Ξεβιδώστε αργά την τάπα καυσίμου, ώστε να εκτονωθεί η πίεση και να αποφευχθεί η διαρροή καυσίμου.
- Σφίξτε καλά την τάπα καυσίμου μετά τον ανεφοδιασμό. Η τάπα μπορεί να χαλαρώσει λόγω των δονήσεων, με αποτέλεσμα να χυθεί καύσιμο.
- Σκουπίστε το καύσιμο που έχει χυθεί από το μηχάνημα. Απομακρύνετε το μηχάνημα σε απόσταση 3 μέτρων από το χώρο ανεφοδιασμού πριν βάλετε μπροστά τον κινητήρα (εικ. 11).
- Μην επιχειρήσετε ποτέ να προκαλέσετε την ανάφλεξη καυσίμου που έχει χυθεί σε οποιαδήποτε περίπτωση.
- Μην καπνίζετε κατά το χειρισμό του καυσίμου ή κατά τη διάρκεια της λειτουργίας του αλυσοπρίονου.
- Αποθηκεύετε το καύσιμο σε δροσερό, στεγνό και καλά αεριζόμενο χώρο.
- Μην αποθηκεύετε το καύσιμο σε χώρο με ξερά φύλλα, άχυρα, χαρτιά, κλπ.
- Αποθηκεύετε το μηχάνημα και το καύσιμο σε χώρο όπου οι αναθυμιάσεις του καυσίμου δεν έρχονται σε επαφή με σπινθήρες ή γυμνές φλόγες, λέβητες νερού για θέρμανση, ηλεκτρικούς κινητήρες ή διακόπτες φούρνους, κλπ.
- Μην αφαιρείτε την τάπα του ρεζερβουάρ όταν ο κινητήρας λειτουργεί.
- Μη χρησιμοποιείτε καύσιμο για εργασίες καθαρισμού.
- Λάβετε τις απαιτούμενες προφυλάξεις, ώστε να μη χυθεί καύσιμο στα ρούχα σας.

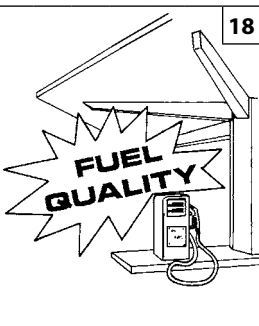
YAKIT

⚠ DİKKAT: Benzin oldukça yanıcı bir yakıttır. Benzini veya bir yanıcı madde karışımını kullanırken yoğun dikkat gösteriniz. Yakıtın veya motorlu testerenin yakınında sigara içmeyiniz veya ateş ya da alevle yaklaşmayınız (Şekil 9).

- Yangın ve yanma riskini azaltmak için, yakıtı dikkatli şekilde kullanınız. Yüksek derecede yanıcıdır.
- Yanıcı maddeyi yakıt için onaylanmış bir kabın içerisine koyunuz ve çalkalayınız (Şekil 10).
- Yanıcı maddeyi kıvılcım veya alevlerden uzak, açık ortamlarda karıştırınız.
- Yere koyunuz, motoru durdurunuz ve yakıt doldurma işlemini gerçekleştirmeden önce soğumasını bekleyiniz.
- Basıncı gidermek ve yakıtın çıkmasını engellemek için yakıt kapağını yavaşça gevşetiniz.
- Yakıtı doldurma işleminden sonra yakıt kapağını sıkıca kapatınız. Titreşimler kapağın gevşemesine ve yakıtın çıkmasına neden olabilir.
- Üniteden çıkan yanıcı maddeyi kurutunuz. Motoru çalıştırmadan önce makineyi yakıt doldurma yerinin 3 metre uzağına taşıyınız. (Fig.11).
- Hiçbir durumda, çıkan yanıcı maddeyi yakmaya çalışmayınız.
- Yakıtın karıştırılması veya motorlu testerenin çalıştırılması esnasında sigara içmeyiniz.
- Yakıtı serin, kuru ve iyi havalandırılmalı bir yerde muhafaza ediniz.
- Yanıcı maddeyi kuru yaprak, saman, kağıt, vs. bulunan yerlerde muhafaza etmeyiniz.
- Yakıtı ve üniteleri yakıt buharlarının açık alev veya kıvılcımlar, ısıtma amaçlı su kazanları, elektrikli motorlar veya siviçler, fırınlar vs. ile temas etmeyecekleri yerlerde saklayınız.
- Motor çalışmaktayken deponun kapağını çıkarmayınız.
- Yanıcı maddeyi temizlik işlemleri için kullanmayınız.
- Yakıtı giysilerinizin üzerine dökmemeye dikkat ediniz.



Česky	Русский	Polski
SPOUŠTĚNÍ	ВКЛЮЧЕНИЕ	URUCHAMIANIE
<p>PALIVO</p> <p>⚠ POZOR: benzín je velice hořlavé palivo. Manipulaci s benzínem nebo se směsí paliva věnujte maximální pozornost. Zákaz kouření a manipulace s otevřeným ohněm v blízkosti paliva nebo motorové pily (obr.9).</p> <ul style="list-style-type: none"> • Pro snížení rizika požáru nebo popálenin zacházejte s palivem opatrně. Je vysoce hořlavé. • Palivo míchejte a skladujte pouze v nádobě schválené pro daný typ paliva (obr. 10). • Palivo míchejte venku, kde nehrozí výskyt jisker nebo ohně. • Před doléváním paliva stroj položte na zem, vypněte motor a počkejte až vychladne. • Pomalu povolte palivové víčko, aby mohl uniknout přetlak a aby se vyloučilo vylití paliva. • Po dolití víčko nádrže řádně dotáhněte. Vibrace mohou způsobit povolení víčka a únik paliva. • Případně rozlité palivo pečlivě utřete. Před spuštěním motoru odejděte alespoň 3 metry od místa, kde jste dolévali palivo (obr. 11). • Nikdy se nesnažte spálit palivo rozlité za jakýchkoli okolností. • Během manipulace s palivem a během činnosti motorové pily nekuřte. • Palivo skladujte na chladném, suchém a dobře větraném místě. • Palivo neskladujte v místech se suchým listím, slámou, papírem atd. • Motorovou jednotku a palivo skladujte v místech, kde výpary paliva neprijdou do styku s jiskrami, otevřeným plamenem, ohříváči vody, kotly topení, elektrickými motory, spínači, sporáky, troubami atd. • Nikdy neodstraňujte palivové víčko, když je motor v chodu. • Palivo nepoužívejte na čištění. • Dávejte pozor, aby se palivo nedostalo na součásti oblečení. 	<p>ТОПЛИВО</p> <p>⚠ ВНИМАНИЕ! Бензин является чрезвычайно огнеопасным видом топлива. При обращении с бензином или топливной смесью будьте максимально осторожны. Не курить и не подносить огонь к топливу или бензопиле (Рис. 9).</p> <ul style="list-style-type: none"> • Для снижения опасности возгорания и получения ожогов будьте осторожны при обращении с топливом. Оно является чрезвычайно огнеопасным. • Размешивайте и храните топливо в специальной канистре (Рис.10). • Смешивайте топливо на открытом воздухе – на участке, на котором отсутствуют искры или пламя. • Перед заправкой опустите машину на землю и заглушите двигатель. • Медленно открутите крышку заливочной горловины для снятия давления и во избежание утечек топлива. • После заправки плотно закрутите крышку. Вибрации могут привести к ослаблению крышки и к утечке топлива. • Вытрите пролившееся топливо. Перед тем как приступить к запуску двигателя, отнесите машину на расстояние не менее 3 м от места заправки (Рис.11). • Ни при каких обстоятельствах не пытайтесь поджигать пролившееся топливо. • Не курить во время работы с топливом или бензопилой. • Храните топливо в сухом, прохладном и хорошо вентилируемом месте. • Не храните топливо рядом с сухими листьями, соломой, бумагой и т.д. • Держите машину и топливо в таких местах, в которых исключена возможность контакта топливных паров с искрами или открытым пламенем, бойлерами, электромоторами, выключателями, печами и т.д. • Не снимайте крышку заправочной горловины при работающем двигателе. • Не используйте топливо для чистки. • Будьте осторожны и не допускайте попадания топлива на свою одежду. 	<p>PALIWO</p> <p>⚠ UWAGA: benzyna jest paliwem skrajnie łatwopalnym. Korzystając z benzyny lub mieszanki paliw, należy się z nimi obchodzić z jak największą ostrożnością. Nie palić ani nie używać ognia lub płomieni w pobliżu paliwa lub pilarki łańcuchowej (Rys.9).</p> <ul style="list-style-type: none"> • Celem zmniejszenia ryzyka pożaru i oparzeń, należy obchodzić się z paliwem bardzo ostrożnie. Jest wysoce łatwopalne. • Potrząsać i umieścić paliwo w pojemniku odpowiednim do przechowywania paliwa (Rys. 10). • Mieszać paliwo na otwartym powietrzu, w miejscu wolnym od obecności iskier i płomieni. • Złożyć na ziemi, zatrzymać silnik i odczekać aż ostygnie przed rozpoczęciem uzupełniania paliwa. • Powoli odkręcać korek wlewu paliwa, aby zwolnić ciśnienie i uniknąć wylania się paliwa. • Dobrze dokręcić korek wlewu paliwa po jego uzupełnieniu. Drgania mogą spowodować poluzowanie się korka i wyciek paliwa. • Wytrzeć paliwo, które wyciekło ze zbiornika. Odsunąć maszynę na odległość 3 metrów od miejsca uzupełnienia paliwa przed uruchomieniem silnika (Rys. 11). • Pod żadnym pozorem nie próbować nigdy spalić wyciekniętego paliwa. • Nie palić podczas obchodzenia się z paliwem lub podczas pracy z pilarką łańcuchową. • Przechowywać benzynę w suchym, chłodnym i dobrze wentylowanym miejscu. • Nie przechowywać benzyny w miejscach, w których znajdują się suche liście, słoma, papier, itp. • Przechowywać urządzenie oraz paliwo w miejscach, w których opary paliwa nie mają możliwości wejścia w kontakt z iskrami lub otwartym ogniem, warników wody grzewczej, silników elektrycznych lub wyłączników elektrycznych, pieców, itp. • Nie zdejmować korka ze zbiornika, gdy silnik jest włączony. • Nie używać paliwa do prac czyszczenia, • Uważać na to, by nie poplaścić paliwem własnej odzieży.



GASOLINA - BENZIN BENZIN - BENZİN БЕНЗИН - BENZYN		OLEO - ΛΑΛΙ - YAĞ OLEJ - MАСЛО - OLEJU	
		2% - 50:1	
ℓ	ℓ	(cm ³)	
1	0,02	(20)	
5	0,10	(100)	
10	0,20	(200)	
15	0,30	(300)	
20	0,40	(400)	
25	0,50	(500)	



Português

PARA DAR PARTIDA

Ελληνικά

ΕΚΚΙΝΗΣΗ

Türkçe

ÇALIŞTIRMAYA GEÇİŞ

COMBUSTÍVEL
Este produto é accionado por um motor a 2 tempos e requer a pré-mistura de gasolina e de óleo para motores a 2 tempos. Pré-misturar a gasolina sem chumbo e o óleo para motores a dois tempos num recipiente limpo aprovado para a gasolina (Fig. 17).

COMBUSTÍVEL ACONSELHADO: ESTE MOTOR ESTÁ CERTIFICADO PARA FUNCIONAR COM GASOLINA SEM CHUMBO DE 89 OCTANAS (R + M) / 2) PARA UTILIZAÇÃO AUTOMOBILÍSTICA OU COM UM NÚMERO MAIOR DE OCTANAS (Fig. 18).

Misturar o óleo para motores de dois tempos com a gasolina, de acordo com as instruções na embalagem.

Recomendamos a utilização de óleo para motores de 2 tempos Óleo-Mac a **2% (1:50)** formulado especificamente para todos os motores a dois tempos arrefecidos a ar Óleo-Mac.

As proporções correctas de óleo/combustível indicadas no catálogo (Fig. 19) são adequadas quando se utiliza óleo para motores Óleo-Mac **PROSINT 2** e **EUROSINT 2** (Fig. 20) ou um óleo de motor equivalente de alta qualidade (especificações **JASO FD** ou **ISO L-EGD**).

⚠ ATENÇÃO: NÃO UTILIZAR ÓLEO PARA VEÍCULOS AUTOMÓVEIS OU ÓLEO PARA MOTORES FORA DE BORDA a 2 TEMPOS.

⚠ CUIDADO:

- Adquirir apenas a quantidade de combustível necessário com base nos seus consumos; não adquirir mais do que será utilizado num ou dois meses;
- Conservar a gasolina num recipiente fechado hermeticamente, em local seco e fresco.

⚠ CUIDADO - Para a mistura, nunca use um combustível com uma percentagem de etanol superior a 10%; são aceitáveis gasohol (mistura de gasolina e etanol) com uma percentagem de etanol até 10% ou combustível E10.

NOTA - Prepare apenas a mistura necessária à utilização; não a deixe no reservatório ou no bidão por muito tempo. É aconselhável utilizar estabilizador para combustível **Emak ADDITIX 2000** cód.001000972, para conservar a mistura durante um período de 12 meses (Fig.21).

Gasolina alquilada

⚠ CUIDADO - A gasolina alquilada não tem a mesma densidade da gasolina normal. Portanto, os motores testados com a gasolina normal podem necessitar de uma regulação diferente do parafuso H. Para esta operação, é necessário dirigir-se a um Centro de Assistência Autorizado.

REABASTECIMENTO (Fig.23)
Agitar o recipiente da mistura antes de proceder ao reabastecimento (Fig. 22).

ΚΑΥΣΙΜΟ
Το προϊόν αυτό διαθέτει δίχρονο κινητήρα και χρησιμοποιεί μείγμα βενζίνης και λαδιού για δίχρονους κινητήρες. Αναμείξτε αμόλυβδη βενζίνη και λάδι για δίχρονους κινητήρες σε ένα καθαρό δοχείο, κατάλληλο για χρήση με βενζίνη (εικ. 17).

ΣΥΝΙΣΤΩΜΕΝΟ ΚΑΥΣΙΜΟ: Ο ΚΙΝΗΤΗΡΑΣ ΑΥΤΟΣ ΕΧΕΙ ΠΙΣΤΟΠΟΙΗΘΕΙ ΓΙΑ ΛΕΙΤΟΥΡΓΙΑ ΜΕ ΑΜΟΛΥΒΔΗ ΒΕΝΖΙΝΗ ΑΥΤΟΚΙΝΗΤΩΝ 89 ΟΚΤΑΝΙΩΝ ((R + M) / 2) ΚΑΙ ΑΝΩ (εικ. 18).

Αναμείξτε το λάδι για δίχρονους κινητήρες με τη βενζίνη ακολουθώντας τις οδηγίες που αναγράφονται στη συσκευασία.

Συνιστάται η χρήση του λαδιού για δίχρονους κινητήρες **Óleo-Mac 2% (1:50)**, που παρασκευάζεται αποκλειστικά για όλους τους δίχρονους αερόψυκτους κινητήρες **Óleo-Mac**.

Η σωστή αναλογία λαδιού/καυσίμου που αναφέρεται στον πίνακα (εικ. 19) αφορά τη χρήση λαδιού για κινητήρες **Óleo-Mac PROSINT 2** και **EUROSINT 2** (εικ. 20) ή λαδιού για κινητήρες αντίστοιχης υψηλής ποιότητας (**προδιαγραφές JASO FD** ή **ISO L-EGD**).

⚠ ΠΡΟΣΟΧΗ: ΜΗ ΧΡΗΣΙΜΟΠΟΙΕΙΤΕ ΛΑΔΙ ΓΙΑ ΟΧΗΜΑΤΑ Ή ΛΑΔΙ ΓΙΑ ΔΙΧΡΟΝΟΥΣ ΕΞΩΛΕΜΒΙΟΥΣ ΚΙΝΗΤΗΡΕΣ.

⚠ ΠΡΟΣΟΧΗ:

- Αγοράζετε μόνο τις ποσότητες καυσίμου που απαιτούνται ανάλογα με την κατανάλωση. Μην αγοράζετε μεγαλύτερες ποσότητες από εκείνες που θα χρησιμοποιήσετε σε ένα ή δύο μήνες.
- Αποθηκεύετε τη βενζίνη σε ερμητικά κλειστό δοχείο και σε στεγνό και δροσερό χώρο.

⚠ ΠΡΟΣΟΧΗ - Μη χρησιμοποιείτε ποτέ καύσιμο με ποσοστό αιθανόλης άνω του 10%. Μπορεί να χρησιμοποιηθεί βενζόλη (μείγμα βενζίνης και αιθανόλης) με ποσοστό αιθανόλης έως 10% ή καύσιμο E10.

ΣΗΜΕΙΩΣΗ - Προετοιμάστε μόνο την απαιτούμενη ποσότητα μείγματος για χρήση. Μην αφήνετε το μείγμα στο ρεζερβουάρ ή σε δοχείο για μεγάλο χρονικό διάστημα. Συνιστάται η χρήση του σταθεροποιητή καυσίμου **Emak ADDITIX 2000** κωδ.001000972 για διατήρηση του μείγματος για διάστημα 12 μήνες (εικ.21).

Αλκυλική βενζίνη

⚠ ΠΡΟΣΟΧΗ - Η αλκυλική βενζίνη δεν έχει την ίδια πυκνότητα με την κανονική βενζίνη. Για το λόγο αυτό, οι κινητήρες στους οποίους χρησιμοποιείται κανονική βενζίνη μπορεί να χρειάζονται διαφορετική ρύθμιση της βίδας H. Για τη διαδικασία αυτή, απευθυνθείτε σε ένα εξουσιοδοτημένο κέντρο τεχνικής υποστήριξης.

ΑΝΕΦΟΔΙΑΣΜΟΣ (εικ. 23)
Ανακινήστε το δοχείο μείγματος πριν από τον ανεφοδιασμό (εικ. 22).

YAKIT
Bu ürün 2 devirli bir motor ile çalıştırılır ve 2 devirli motorlar için benzin ve yağ önkarışımı gerektirir. Benzin ve iki devirli motorlar için olan kurşunsuz yağlı benzin için uygun olan temiz bir kapta karıştırınız (Şekil 17).

ÖNERİLEN YAKIT: BU MOTOR OTOMOBİLDE KULLANIM İÇİN 89 OKTANLIK ((R + M) / 2) YA DA YÜKSEK OKTAN NUMARALI KURŞUNSUZ BENZİN İLE ÇALIŞTIRILMAK İÇİN ONAYLIDIR (Şekil 18).

2 devirli motorlar için olan yağ ve benzini ambalajın üzerindeki talimatlara uygun şekilde karıştırınız.

Óleo-mac havada soğutulan tüm 2 devirli motorlar için özel olarak formüle edilmiş olan **%2'lik (1:50)** Óleo-Mac yağını kullanmanızı önermekteyiz.

Tabloda verilen yağ/yakıt karışımının doğru oranları (Şekil 19) eğer Óleo-Mac **PROSINT 2** ve **EUROSINT 2** (Şekil 20) veya yüksek kaliteli eşdeğerde bir motor yağı (**JASO FD özellikleri veya ISO L-EGD**) kullanılıyor ise uygundur.

⚠ UYARI: MOTORLU ARAÇLAR VEYA 2 DEVİRLİ TAKMA MOTORLAR İÇİN OLAN YAĞLARI KULLANMAYINIZ.

⚠ UYARI:

- Tüketime bağlı olarak sadece gereken miktarda yakıt alınız; bir veya iki aylık bir dönemde kullanacaksanız gereğinden fazla almayınız;
- Benzini hava geçirmez şekilde kapatılmış bir kapta, serin ve kuru bir yerde muhafaza ediniz.

⚠ UYARI - Karışım için hiçbir zaman %10'dan fazla etanol içeren bir yakıt kullanmayın;%10'a kadar etanol içeren gazohol (benzin ve etanol karışımı) veya E10 yakıtı kullanılabilir.

NOT - Yalnızca kullanımda gerekli olan karışımı hazırlayın: Hazne ya da yakıt deposu içinde uzun süre bırakmayın. Karışımı 12 ay bir süreliğine korumak için 001000972 kodlu **Emak ADDITIX 2000** yakıt stabilizatörü kullanılması önerilir (Şekil 21).

Alkil benzin

⚠ UYARI - Alkil benzin normal benzin ile aynı yoğunluğa sahip değildir. Bu nedenle, normal benzin ile çalıştırılan motorlar H vidasının farklı şekilde ayarlanmasını gerektirebilir. Bu işlem için Yetkili Destek Merkezine başvurmak gereklidir.

YAKIT DOLDURMA (Şekil 23)
Karışımı yakıt doldurmadan önce iyice karıştırınız (Şekil 22).

21



22



23



Česky

Русский

Polski

SPOUŠTĚNÍ

ВКЛЮЧЕНИЕ

URUCHAMIANIE

PALIVO

Tento přístroj má pohon dvoutaktním motorem a vyžaduje tedy směs benzínu a oleje pro dvoutaktní motory. Směs bezolovnatého benzínu a oleje pro dvoutaktní motory si připravte předem v čisté nádobě schválené pro benzín (obr. 17).

DOPORUČENÉ PALIVO: TENTO MOTOR JE SCHVÁLEN PRO ČINNOST S BEZOLOVNATÝM AUTOMOBILOVÝM BENZÍNEM S OKTANOVÝM ČÍSLEM 89 ((R + M) / 2) NEBO VYŠŠÍM (OBR. 18).

Olej pro dvoutaktní motory smíchejte s benzínem podle pokynů na obalu. Doporučujeme používat olej pro dvoutaktní motory Oleo-Mac v množství 2 % (1:50), který byl vyvinut speciálně pro dvoutaktní motory Oleo-Mac chlazené vzduchem.

Správný míchací poměr olej/palivo, uvedený v prospektu (obr. 19), je vhodný jak pro používání motorového oleje Oleo-Mac **PROSINT 2** a **EUROSINT 2** (obr. 20), tak pro ekvivalentní motorové oleje vysoké jakosti (specifikace JASO FD nebo ISO L-EGD).

UPOZORNĚNÍ: NEPOUŽÍVEJTE OLEJ PRO AUTA ANI OLEJ PRO DVOUAKTNÍ MOTORY PRO ČLUNY.

UPOZORNĚNÍ:

- Kupujte pouze potřebné množství paliva podle vlastní spotřeby; nekupujte více, než se spotřebuje za jeden nebo dva měsíce;
- Benzín uchovávejte v hermeticky uzavřené nádobě, na chladném a suchém místě.

UPOZORNĚNÍ - Pro palivovou směs nikdy nepoužívejte palivo s podílem etanolu větším než 10 %; přípustné jsou gasohol (směs benzínu a etanolu) s podílem etanolu do 10 % nebo palivo E10.

POZNÁMKA - Připravujte pouze takové množství paliva, které potřebujete k práci, nenechávejte směs v nádrži nebo kanystru příliš dlouho. Pro skladování směsi po dobu 12 měsíců doporučujeme použít stabilizátor paliva **Emak ADDITIX 2000** kód 001000972 (obr.21).

Alkylový benzín

UPOZORNĚNÍ - alkylový benzín nemá stejnou hustotu jako normální benzín. Proto mohou motory seřízené s normálním benzínem vyžadovat jiné seřízení šroubu H. K tomu je třeba se obrátit na autorizované servisní středisko.

DOLÉVÁNÍ PALIVA (obr. 23)

Kanystrem se směsí před dolitím zatřepejte (obr. 22).

ТОПЛИВО

Данная машина приводится в действие 2-тактным двигателем и подлежит заправке предварительно приготовленной бензино-масляной смесью для 2-тактных двигателей. Предварительно смешайте неэтилированный бензин с маслом для двухтактных двигателей в чистой емкости, пригодной для хранения бензина (Рис. 17).

РЕКОМЕНДУЕМОЕ ТОПЛИВО: ДАННЫЙ ДВИГАТЕЛЬ СЕРТИФИЦИРОВАН ДЛЯ РАБОТЫ С НЕЭТИЛИРОВАННЫМ БЕНЗИНОМ ДЛЯ АВТОТРАНСПОРТНЫХ СРЕДСТВ С ОКТАНОВЫМ ЧИСЛОМ 89 ((R + M) / 2) ИЛИ БОЛЬШИМ (Рис.18).

Смешивайте бензин с маслом для двухтактных двигателей в соответствии с указаниями, приведенными на таре.

Мы рекомендуем использовать масло для 2-тактных двигателей Oleo-Mac в концентрации 2% (1:50), специально разработанное для всех двухтактных двигателей с воздушным охлаждением Oleo-Mac.

Соотношения масла/бензина, приведенные в следующей таблице (Рис.19), являются верными при использовании масла Oleo-Mac **PROSINT 2** или **EUROSINT 2** (Рис.20) или эквивалентного ему высококачественного масла (удовлетворяющего стандарту JASO FD или ISO L-EGD).

ВНИМАНИЕ! НЕ ИСПОЛЬЗУЙТЕ МАСЛО ДЛЯ АВТОМОБИЛЕЙ ИЛИ МАСЛО ДЛЯ ЗАБОРТНЫХ ДВУХТАКТНЫХ ДВИГАТЕЛЕЙ

ВНИМАНИЕ!

- Приобретайте топливо исключительно в количествах, соответствующих вашему объему потребления; не приобретайте больше топлива, чем вы расходуете в течение одного-двух месяцев;
- Храните бензин в герметичной емкости в сухом и прохладном месте.

ВНИМАНИЕ! Никогда не используйте для топливной смеси топливо с содержанием этанола больше 10 %; допускается использовать газохол (смесь бензина с этанолом) с содержанием этанола до 10 % или топливо E10.

ПРИМЕЧАНИЕ - Готовьте только необходимое для работы количество смеси; не оставляйте готовую смесь в баке машины или в канистре на долгое время. Рекомендуется использовать стабилизирующую присадку для топлива **Emak ADDITIX 2000** код 001000972, позволяющую хранить топливную смесь в течение 12 месяцев (Рис.21).

Алкилированный бензин

ВНИМАНИЕ! Плотность алкилированного бензина отлична от плотности обычного бензина. Поэтому на двигателях, отрегулированных для работы с обычным бензином, может потребоваться изменение регулировки винта H. Для выполнения этой операции следует обращаться в авторизованный сервисный центр.

ЗАПРАВКА ТОПЛИВНОЙ СМЕСЬЮ (Рис.23)

Перед заправкой взболтайте канистру со смесью (Рис.22).

PALIWO

Niniejsze urządzenie jest napędzane silnikiem dwusuwowym i wymaga wstępnego sporządzenia mieszanki benzyny z olejem do silników dwusuwowych. Zmieszać benzynę bezołowiową i olej do silników dwusuwowych w czystym pojemniku, odpowiednim do przechowywania benzyny (Rys. 17).

ZALECANE PALIWO: TEN SILNIK JEST PRZYSTOSOWANY DO PRACY NA BENZYNIE BEZOŁOWIOWEJ, PRZEZNACZONEJ DO UŻYTKU W POJAZDACH SAMOCHODOWYCH, O LICZBIE OKTANOWEJ 89 ((R + M) / 2) LUB WYŻSZEJ (Rys. 18).

Zmieszać olej do silników dwusuwowych z benzyną zgodnie z instrukcjami podanymi na opakowaniu.

Zalecamy korzystanie z oleju do silników dwusuwowych Oleo-Mac 2% (1:50) opracowanego specjalnie dla silników dwusuwowych chłodzonych powietrzem Oleo-Mac.

Prawidłowe proporcje oleju/benzyny podane w prospekcie (Rys. 19) są odpowiednie, jeśli korzysta się z oleju do silników Oleo-Mac **PROSINT 2** i **EUROSINT 2** (Rys. 20) lub równorzędного oleju silnikowego wysokiej jakości (zgodnego z normą JASO FD lub ISO L-EGD).

OSTROŻNIE: NIE KORZYSTAĆ Z OLEJU DO POJAZDÓW SAMOCHODOWYCH LUB OLEJÓW DO DWUSUWOWYCH SILNIKÓW ZABURTOWYCH.

OSTROŻNIE:

- Dostosować ilość kupowanej benzyny do jej rzeczywistego zużycia; nie kupować więcej paliwa, niż jest się w stanie wykorzystać w ciągu jednego lub dwóch miesięcy;
- Przechowywać benzynę w hermeticznym zamkniętym pojemniku w suchym i chłodnym miejscu.

OSTROŻNIE: Do mieszanki nie należy nigdy używać paliwa zawierającego więcej niż 10% etanolu; dopuszczalne są mieszanki benzyny i etanolu zawierające etanol w stężeniu do maks. 10% lub paliwo typu E10.

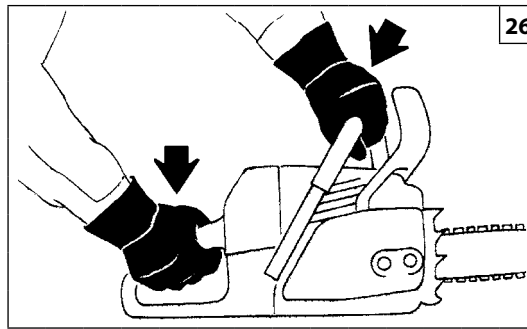
UWAGA - Przygotować tyle tylko mieszanki, ile zostanie zużyte w ciągu dnia pracy. Nie pozostawiać mieszanki w zbiorniku lub w kaniestrze zbyt długo. Zaleca się stosowanie stabilizatora do paliwa **ADDITIX 2000** marki **Emak** o kodzie 001000972. Pozwała on zachować właściwości mieszanki przez okres 12 miesięcy (Rys.21).

Benzyna alkiLOWANA

OSTROŻNIE: Benzyna alkiLOWANA nie posiada takiej samej gęstości, jak standardowa. Z tego powodu silniki wyregulowane ze standardową benzyną mogą wymagać innej regulacji śruby H. W celu przeprowadzenia tej procedury należy się zwrócić do autoryzowanego serwisu.

UZUPEŁNIANIE PALIWA (Rys. 23)

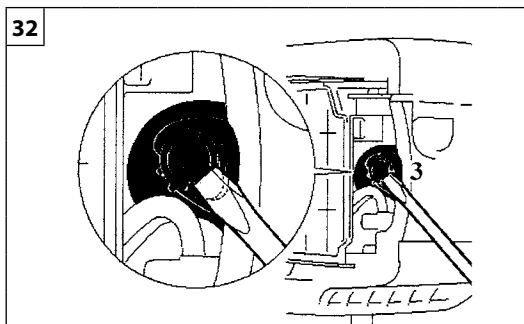
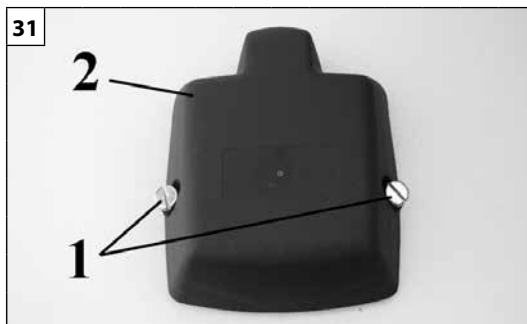
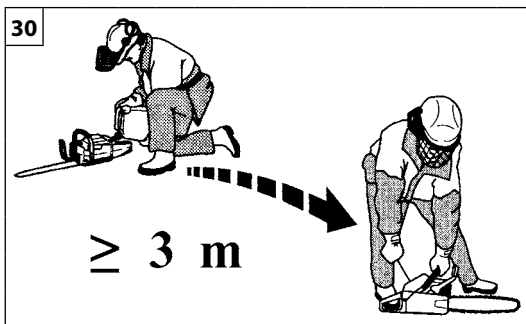
Potrząsnąć zbiornikiem z mieszanką przed rozpoczęciem uzupełniania paliwa (Rys. 22).



Português	Ελληνικά	Türkçe
<p align="center">PARA DAR PARTIDA</p>	<p align="center">ΕΚΚΙΝΗΣΗ</p>	<p align="center">ÇALIŞTIRMAYA GEÇİŞ</p>
<p>ÓLEO LUBRIFICANTE PARA CORRENTE Uma correta lubrificação da corrente durante a fase de corte reduz ao mínimo o desgaste entre a corrente e a barra, assegurando-lhe uma maior duração. Utilize sempre óleo de boa qualidade (Fig. 25).</p> <p>⚠ ATENÇÃO - É proibido utilizar óleo reciclado. Utilize sempre lubrificante biodegradável específico para barras e correntes no máximo respeito da natureza e da duração dos componentes da serra com motor.</p> <p>⚠ Antes de arrancar o motor, assegure-se que a corrente não esteja em contato com corpos estranhos.</p> <p>⚠ Com o motor no mínimo a corrente não deve rodar. Caso contrário, contacte um Centro de Serviços Autorizado para realizar uma verificação e correção do problema.</p> <p>⚠ Com o motor em movimento, segure sempre com firmeza a pega dianteira com a mão esquerda e a trazeira com a mão direita (Fig. 26). Verifique que todas as partes do corpo fiquem distantes da corrente da panela de escape.</p> <p>⚠ A exposição às vibrações pode causar danos às pessoas que sofram de problemas de circulação sanguínea ou problemas nervosos. Contacte um médico se se verificarem sintomas físicos como entorpecimento, falta de sensibilidade, diminuição da força normal ou mudanças na cor da pele. Estes sintomas surgem habitualmente nos dedos, mãos ou pulsos.</p>	<p>ΛΑΤΙ ΛΙΠΑΝΣΗΣ ΤΗΣ ΑΛΥΣΙΤΑΣ Μια σωστή λιπανση της αλυσιδας κατα την διαρκεια κοπης, περιοριζει στο ελαχιστο την αλλοιωση μεταξυ αλυσιδας και λαμας, εγγυωντας μια μεγαλυτερη διαρκεια. Χρησιμοποιητε παντα λαδι καλης ποιτητας (Εικ.25).</p> <p>⚠ ΠΡΟΣΟΧΗ - Απαγορευεται η χρηση χρησησποιημενου λαδιου! Χρησιμοποιητ παντα βιοδιασπομνο λιπαντικο ιδικο για ραβδους και αλυσιδς φιλικο προς το πριβαλλον και καταλληλο για τη διαρκια ζωης του αλυσοπριονου.</p> <p>⚠ Πριν θεσετε σε κινηση το μοτερ σιγουρευτειτε οτι η αλυσιδα δεν ειναι σε επαφη με ξενα αντικειμενα.</p> <p>⚠ Με το μοτερ στο ρελαντι, η αλυσιδα δεν θα πρεπει να γυρναει. Διαφορετικα, επικοινωνηστε με ενα Εξουσιοδοτημενο Κεντρο Εξυπηρητησης να προβει σε ελεγχο και να διορθωσει το προβλημα.</p> <p>⚠ Με το μοτερ εν κινηση, κρατατε παντα καλα την εμπροσθια λαβη με το αριστερο χερι και την οπισθια με το δεξι (Εικ. 26). Βεβαιωθειτε οτι κανενα μερος του σωματος δεν ακουμπα την αλυσιδα η την εξατμιση.</p> <p>⚠ Η έκθεση σε δονήσεις μπορεί να προκαλέσει τραυματισμούς σε άτομα που με προβλήματα στην κυκλοφορία του αίματος ή νευρολογικής φύσης. Απευθυνθείτε σε ένα γιατρό εάν εμφανιστούν σωματικά συμπτώματα, όπως λήθαργος, έλλειψη αίσθησης, αδυναμία ή μεταβολές στο χρώμα του δέρματος. Τα συμπτώματα αυτά παρουσιάζονται συνήθως στα δάκτυλα, στα χέρια ή στους καρπούς.</p>	<p>ZİNCİR YAĞI Doğru yağlanmış zincir kullanım sırasında zincirle testere arasındaki sürtünmeyi minimuma indirerek her ikisinin de ömrünü uzatır. Daima kaliteli yağ kullanın (Şekil 25).</p> <p>⚠ DİKKAT: Hiçbir zaman atık yağ kullanmayın. Doğanın korunması ve elektrikli testerenin parçalarının uzun süre dayanması açısından testere ve zincirler için her zaman doğada dağılabilen, özel kullanınız.</p> <p>⚠ Motoru çalıştırmaya başlamadan önce zincirde bir engel ya da pislik bulunmamasına dikkat edin.</p> <p>⚠ Motor rölantide çalışırken zincir dönmemelidir. Aksi takdirde bir kontrol yapmak ve sorunu çözmek bir yetkili Servis merkezine başvurun.</p> <p>⚠ Motor çalışırken ön sapını sol elinizle, arka sapını da sağ elinizle sıkıca tutun (Şekil 26). Zincire ve egzosa değmeyin.</p> <p>⚠ Titreşimlere maruz kalmak, kan dolaşımı problemleri veya sinirsel problemleri olan kişiler için zararlı olabilir. Halsizlik, his kaybı, normal güçte azalma veya cilt renginde değişiklik gibi fiziksel belirtilerin görülmesi halinde doktora danışınız. Bu belirtiler genellikle parmaklarda, ellerde veya bileklerde görülür.</p>

--	--	--	--

Česky	Русский	Polski
SPOUŠTĚNÍ	ВКЛЮЧЕНИЕ	URUCHAMIANIE
<p>OLEJ NA MAZÁNÍ ŘETĚZU Správné mazání řetězu během řezání snižuje opotřebení mezi řetězem a vodící lištou na minimum a tak prodlužuje jejich životnost. Používejte vždy jen kvalitní olej (obr. 25).</p> <p>⚠ UPOZORNĚNÍ - Nikdy nepoužívejte vyjetý olej! Na lišty a řetězy používejte speciální biologicky rozložitelné mazivo, které šetří životní prostředí a příznivě ovlivňuje životnost pily.</p> <p>⚠ Pila lze spouštět pouze položenou na zemi, přišlápnutou nohou za zadní rukojeť a vzepřenou rukou za přední rukojeť. Před nastartováním se ujistěte, že řetěz není zablokován.</p> <p>⚠ Pokud běží motor na volnoběh, řetěz se nesmí otáčet. V opačném případě kontaktujte Autorizované servisní středisko, aby provedlo kontrolu a odstranění problému.</p> <p>⚠ Pokud motorová pila běží, držte přední rukojeť pevně levou rukou a zadní rukojeť pravou rukou (obr. 26). Zkontrolujte, zda jsou všechny části vašeho těla dostatečně daleko od řetězu a tlumiče výfuku.</p> <p>⚠ Vystavení vibracím může způsobit poškození zdraví osob, které trpí problémy oběhového systému nebo nervovými problémy. Pokud se projeví fyzické symptomy, jako znečitlivění, snížení citlivosti, snížení normální síly nebo změny zbarvení pokožky, obraťte se na lékaře. Tyto symptomy se obvykle projeví na prstech, rukou nebo zápěstí.</p>	<p>СМАЗОЧНОЕ МАСЛО ДЛЯ ЦЕПИ Правильная смазка цепи во время этапов пиления сводит к минимуму износ за счет трения цепи о шину, обеспечивая больший срок их службы. Всегда используйте только масло хорошего качества (Рис.25).</p> <p>⚠ ВНИМАНИЕ – Запрещается использование отработанного масла!! Всегда используйте только биоразлагаемую смазку предназначенную для шин и цепей и одинаково щадящую и окружающую среду и части пилы.</p> <p>⚠ Перед запуском проверьте, чтобы цепь не касалась посторонних предметов.</p> <p>⚠ Если двигатель работает на минимальных оборотах, цепь не должна поворачиваться. В противном случае обратитесь в авторизованный сервисный центр, чтобы провести проверку и устранить проблему.</p> <p>⚠ Когда цепная пила работает, следует твердо держать переднюю ручку левой рукой, а заднюю рукоятку правой рукой (Рис.26). Не допускайте соприкосновения с цепью и глушителем.</p> <p>⚠ Воздействие вибрации может вызвать проблемы со здоровьем у людей с нарушенным кровообращением или с заболеваниями нервной системы. Обратитесь за медицинской помощью, если у Вас возникли такие симптомы, как онемение, потеря чувствительности, упадок сил или изменение цвета кожи. Как правило, эти симптомы возникают в пальцах, руках или запястьях.</p>	<p>OLEJ DO SMAROWANIA ŁAŃCUCHA Prawidłowe smarowanie łańcucha podczas cięcia zmniejsza do minimum zużywanie się łańcucha i prowadnicy, zapewniając ich dłuższą trwałość. Zawsze stosować olej dobrej jakości. (Rys.25).</p> <p>⚠ UWAGA - Zabrania się stosowania oleju regenerowanego! Zawsze stosować olej ulegający biodegradacji przeznaczony do prowadnic i łańcuchów, zachowując zasady związane z ochroną środowiska i przestrzegając okresu trwałości poszczególnych części pilarki.</p> <p>⚠ Przed uruchomieniem silnika, należy upewnić się, że łańcuch nie jest blokowany przed inny przedmiot.</p> <p>⚠ Podczas pracy silnika na obrotach jałowych, łańcuch nie powinien się obracać. W przeciwnym razie skontaktuj się z Autoryzowanym Centrum Serwisowym w celu przeprowadzenia kontroli i rozwiązać problem.</p> <p>⚠ Podczas pracy silnika zawsze mocno trzymać uchwyt przedni lewą ręką, a uchwyt tylny prawą ręką (Rys.26). Sprawdzić, czy wszystkie części ciała są oddalone od łańcucha i tłumika.</p> <p>⚠ Wystawienie na działanie drgań może spowodować szkody zdrowotne u osób cierpiących na zaburzenia krążenia lub dolegliwości ze strony układu nerwowego. Zasięgnąć porady lekarskiej w przypadku wystąpienia objawów takich jak odrętwienie, utrata czucia, zmniejszenie normalnej siły czy zmiany kolorytu skóry. Te objawy z reguły występują w obrębie palców, dłoni lub nadgarstków.</p>



Português

PARA DAR PARTIDA

⚠ ATENÇÃO: observar as instruções de segurança para o manuseamento do combustível. Desligar sempre o motor antes de realizar o reabastecimento. Nunca adicionar combustível a uma máquina com o motor a funcionar ou quente. Afastar-se pelo menos 3 m da posição em que foi realizado o reabastecimento antes de ligar o motor (fig. 30). **NÃO FUMAR!**

1. Limpar a superfície em redor do bujão do combustível para evitar contaminações.
2. Desapertar lentamente o bujão do combustível.
3. Deitar a mistura do combustível no depósito com cuidado. Evitar derrames.
4. Antes de voltar a colocar o bujão do combustível, limpar e verificar a junta.
5. Volte a colocar imediatamente o bujão do combustível apertando-o manualmente. Remover eventuais derrames de combustível.

⚠ ATENÇÃO: verificar se existem perdas de combustível e, se existirem, eliminá-las antes da utilização. Se necessário, contactar o serviço de assistência do seu revendedor.

Motor encharcado

- Coloque o interruptor on/off na posição **STOP**.
- Desenrosque os parafusos (1, Fig.31).
- Retire a tampa (2).
- Engate uma ferramenta adequada na carcaça da vela de ignição (**3, Fig. 32**).
- Force a carcaça da vela de ignição para levantar.
- Desaperte e seque a vela de ignição.
- Abra completamente o acelerador.
- Puxe o cordão de arranque várias vezes para esvaziar a câmara de combustão.
- Volte a montar a vela de ignição e ligue a carcaça da vela de ignição, pressione **firmemente** para baixo – volte a montar as outras peças.
- Coloque o interruptor on/off na posição I, a posição de arranque.
- Coloque a alavanca de arranque na posição OPEN – mesmo com o motor frio.
- De seguida, ligue o motor.

Ελληνικά

ΕΚΚΙΝΗΣΗ

⚠ ΠΡΟΣΟΧΗ: Τηρείτε τις οδηγίες ασφαλείας για το χειρισμό του καυσίμου. Σβήνετε πάντα τον κινητήρα πριν από τον ανεφοδιασμό. Μην προσθέτετε ποτέ καύσιμο στο μηχάνημα όταν ο κινητήρας λειτουργεί ή είναι ζεστός. Πριν βάλετε μπροστά τον κινητήρα, απομακρυνθείτε τουλάχιστον 3 m από το σημείο όπου πραγματοποιήθηκε ο ανεφοδιασμός (εικ. 30). **ΜΗΝ ΚΑΠΝΙΖΕΤΕ!**

1. Καθαρίστε την επιφάνεια γύρω από την τάπα καυσίμου, για να αποφευχθεί τυχόν ρύπανση.
2. Χαλαρώστε αργά την τάπα καυσίμου.
3. Προσθέστε προσεκτικά το μείγμα καυσίμου στο ρεζερβουάρ. Μην χύνετε το καύσιμο.
4. Πριν τοποθετήσετε ξανά την τάπα καυσίμου, καθαρίστε και ελέγξτε το λάστιχο.
5. Τοποθετήστε αμέσως την τάπα καυσίμου σφίγγοντάς την με το χέρι. Καθαρίστε τυχόν καύσιμο που έχει χυθεί.

⚠ ΠΡΟΣΟΧΗ: Ελέγξτε εάν έχει χυθεί καύσιμο και καθαρίστε τυχόν διαρροές πριν από τη χρήση. Εάν απαιτείται, επικοινωνήστε με το τμήμα τεχνικής υποστήριξης του προμηθευτή σας.

Ο κινητήρας είναι μπουκωμένος.

- Θέστε το διακόπτη on/off στη θέση **STOP**.
- Ξεβιδώστε τις βίδες (1, Εικ.31).
- Αφαιρέστε το κάλυμμα (2).
- Χρησιμοποιήστε ένα κατάλληλο εργαλείο στην πίπα του μπουζι (**3, Εικ. 32**).
- Αφαιρέστε την πίπα του μπουζι.
- Ξεβιδώστε και στεγνώστε το μπουζι.
- Ανοίξτε τέρμα το γκάζι.
- Τραβήξτε το σκοινί εκκίνησης αρκετές φορές για να καθαρίσει ο θάλαμος καύσης.
- Επανατοποθετήστε το μπουζι και συνδέστε την πίπα, πιέστε τη κάτω **γερά** – επανασυναρμολογήστε τα άλλα εξαρτήματα.
- Θέστε το διακόπτη on/off στη θέση I, εκκίνησης.
- Θέστε το μοχλό τσοκ κινητήρα στην ΑΝΟΙΚΤΗ (OPEN) θέση – ακόμη και εάν ο κινητήρας είναι κρύος.
- Τώρα εκκινήστε τον κινητήρα.

Türkçe

ÇALIŞTIRMAYA GEÇİŞ

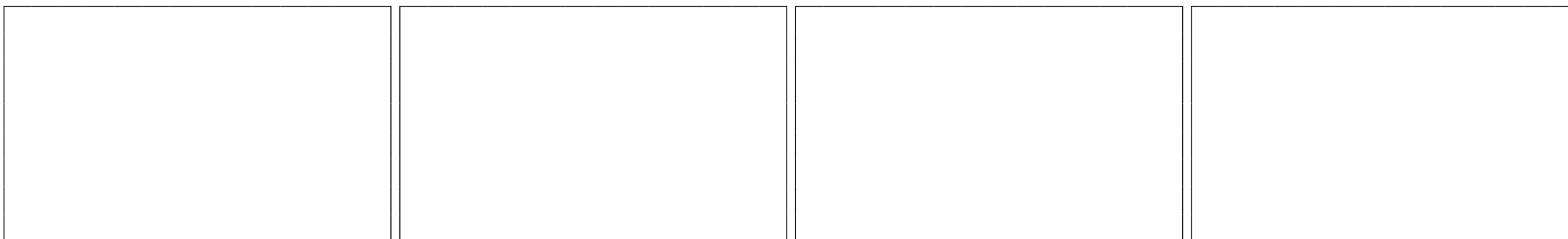
⚠ DİKKAT: yakıt karıştırma ile ilgili talimatlara uyunuz. Yakıt doldurmadan önce motoru daima kapatınız. Motoru çalışır veya sıcak haldeki arabaya asla yakıt koymayınız. Yakıt doldurma işleminden sonra motoru çalıştırmadan önce bulunduğunuz konumdan en az 3 m uzaklaşınız (şekil 30). **SİGARA İÇMEYİNİZ!**

1. Kirlenmesini önlemek için yakıt kapağının etrafını temizleyiniz.
2. Yakıt kapağını yavaşça gevşetiniz.
3. Yakıt karışımını dikkatli bir şekilde tanka doldurunuz. Etrafa dökülmesini önleyiniz.
4. Yakıt kapağını yerine yerleştirmeden önce, contayı temizleyiniz ve kontrol ediniz.
5. Yakıt kapağını derhal yerine yerleştirerek elinizle sıkılayınız. Dökülen yakıtı temizleyiniz.

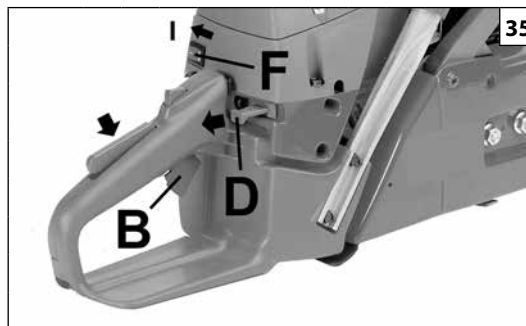
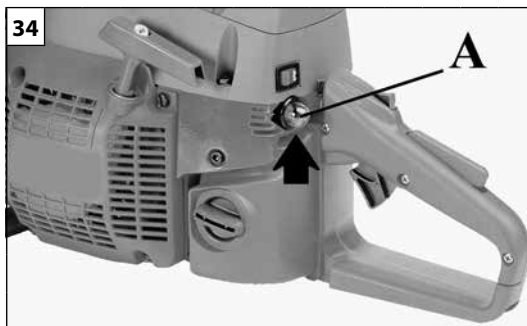
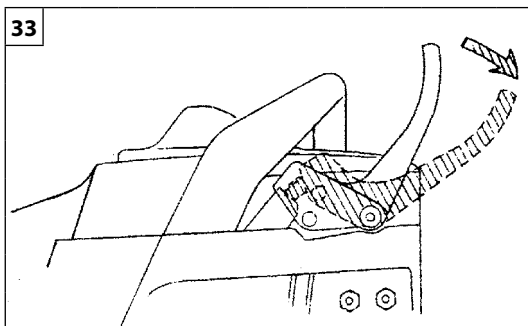
⚠ DİKKAT: Yakıt kaçağı olup olmadığını kontrol ediniz, varsa kullanmadan önce temizleyiniz. Gerekliği takdirde, teknik servise veya satıcınıza danışınız.

Yakıt taşırmış motor

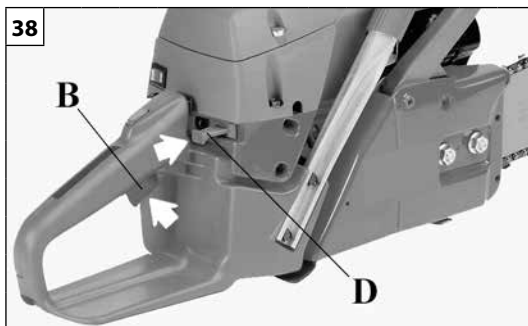
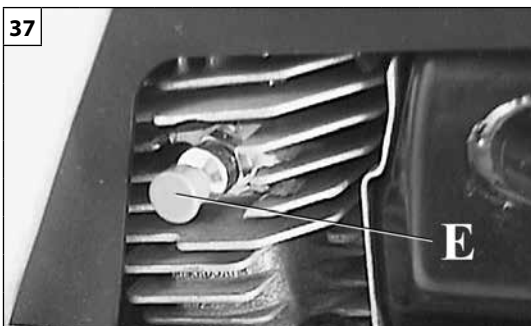
- On/off (açma/kapama) sivicini **STOP (DURDURMA)** durumuna getiriniz.
- (1) vidasını çıkararak (Şekil 31).
- Kapağı çıkarınız (2).
- Buji botuna uygun bir alet geçiriniz (**3, Şekil 32**).
- Buji botunu kaldırınız.
- Bujiyi açınız ve kurutunuz.
- Gazı tam açınız.
- Yanma odasını temizlemek için çalıştırma ipini bir kaç kez çekiniz.
- Bujiyi tekrar yerleştiriniz ve buji botunu **yavaşça** bastırarak takınız – diğer parçaları tekrar monte ediniz.
- On/off sivicini I, çalıştırma pozisyonuna getiriniz.
- Takoz kolunu OPEN pozisyonuna getiriniz – motor soğuk olsa bile.



Česky	Русский	Polski
SPOUŠTĚNÍ	ВКЛЮЧЕНИЕ	URUCHAMIANIE
<p>⚠ POZOR: dodržujte bezpečnostní předpisy pro manipulaci s palivem. Před doložením benzínu vždy nejdříve vypněte motor. Nelijte nikdy palivo do stroje s motorem v činnosti nebo zahřátým motorem. Před nastartováním motoru odejděte alespoň 3 m od místa, kde se dolévalo palivo (obr. 30). NEKURTE!</p> <ol style="list-style-type: none"> 1. Povrch kolem palivového víčka očistěte, aby nedošlo k znečištění. 2. Palivové víčko pomalu povolte. 3. Směs paliva opatrně nalijte do nádrže. Dejte pozor, abyste ji nerozlili. 4. Před vložením a zašroubováním víčka zkontrolujte a očistěte jeho těsnění. 5. Palivové víčko ihned vložte do nalévacího hrdla a dotáhněte rukou. Případné rozlité palivo odstraňte. <p>⚠ POZOR: zkontrolujte, jestli nedochází k úniku paliva, případné netěsnosti opravte před používáním stroje. Pokud je to nutné, spojte se servisním střediskem prodejce.</p> <p>Motor je zahlcený</p> <ul style="list-style-type: none"> - Nastavte vypínač Zap/Vyp na STOP. - Povolte dva šrouby (1, obr. 31). - Odstraňte kryt (2). - Vsuňte vhodný nástroj pod koncovku zapalovací svíčky (3, obr. 32). - Pákou koncovku zapalovací svíčky odstraňte. - Vyšroubujte a vysušte zapalovací svíčku. - Zcela stiskněte páčku plynu. - Několikrát zatáhněte za lanko, aby se spalovací komora vyčistila. - Zapalovací svíčku vložte zpět a připojte koncovku zapalovací svíčky, pevně ji stlačte - znovu sestavte další díly. - Přesuňte vypínač Zap/Vyp do polohy I, startování. - Páčku sytiče nastavte do polohy OTEVŘENO (OPEN), i když je motor studený. - Nyní nastartujte motor. 	<p>⚠ ВНИМАНИЕ! При обращении с топливом соблюдайте установленные правила техники безопасности. Перед заправкой выключайте двигатель. Никогда не выполняйте заправку бака машины при еще горячем или работающем двигателе. Перед тем как запускать двигатель, отойдите не менее, чем на 3 м от места выполнения заправки (Рис.30). НЕ КУРИТЕ!</p> <ol style="list-style-type: none"> 1. Во избежание засорений прочистите поверхность вокруг заливочной горловины. 2. Медленно отвинтите крышку заливочной горловины. 3. Осторожно залейте в бак бензино-масляную смесь. Не допускайте проливания топлива. 4. Перед тем как устанавливать на место крышку заливочной горловины, прочистите прокладку и проверьте ее состояние. 5. Сразу же после заправки установите на место крышку заливочной горловины и закрутите ее вручную. В случае пролива топлива вытрите его. <p>⚠ ВНИМАНИЕ! Проверяйте, нет ли утечек топлива из машины, и в случае обнаружения таковых устраняйте их перед тем, как приступать к работе. При необходимости обращайтесь в авторизованный сервисный центр.</p> <p>Двигатель залит топливом</p> <ul style="list-style-type: none"> - Установите переключатель в положение СТОП (STOP). - Сняв крышку воздушного фильтра (1, Рис. 31). - Снимите крышку (2). - Подденьте подходящий инструмент под колпак свечи зажигания (3, Рис. 32). - Снимите колпак свечи. - Отвинтите и снимите свечу зажигания. - Широко откройте дроссельную заслонку. - Несколько раз дерните за шнур стартера, чтобы очистить камеру сгорания. - Установите на место свечу зажигания, установите колпак и сильно нажмите на него – затем установите на место остальные детали. - Установите выключатель в I - положение пуска. - Установите рычаг воздушной заслонки в положение "Открыто" (OPEN), даже если двигатель еще не прогрет. - Теперь запустите двигатель. 	<p>⚠ UWAGA: przestrzegaj instrukcji bezpieczeństwa dotyczących obchodzenia się z paliwem. Wyłącz silnik przed rozpoczęciem uzupełniania paliwa. Nigdy nie dolewać paliwa do urządzenia z uruchomionym bądź gorącym silnikiem. Odsunąć się na odległość przynajmniej 3 m od miejsca, w którym przeprowadzono uzupełnianie paliwa przed uruchomieniem silnika (rys. 30). NIE PALIĆ TYTONIU!</p> <ol style="list-style-type: none"> 1. Wyczyścić powierzchnię dookoła korka wlewu paliwa, aby uniknąć przedostawania się zanieczyszczeń. 2. Powoli odkręcić korek wlewu paliwa. 3. Ostrożnie wlać mieszankę paliwa do zbiornika. Unikać rozlewania paliwa. 4. Przed ponownym założeniem korka wlewu paliwa, wyczyścić i sprawdzić stan uszczelki. 5. Natychmiast ponownie założyć korek wlewu paliwa, dokręcając go ręcznie. Usunąć ewentualne rozlane paliwo. <p>⚠ UWAGA: upewnić się, że nie ma wycieków paliwa, a jeśli do nich doszło, usunąć je przed rozpoczęciem użytkowania. Jeśli pojawi się taka potrzeba, należy skontaktować się z lokalnym dystrybutorem urządzeń.</p> <p>Silnik jest zalany</p> <ul style="list-style-type: none"> - Ustawić przełącznik wł./wył w pozycji ZATRZYMANIA (STOP). - Odkręcać śruby (1, Rys. 31). - Zdjąć pokrywę (2). - Zaczerpić odpowiednie narzędzie o fajkę świecy zapłonowej (3, rys. 32). - Podważyć i wyjąć fajkę ze świecy zapłonowej. - Odkręcić i osuszyć świecę zapłonową. - Szeroko otworzyć przepustnicę. - Kilka razy pociągnąć linkę rozrusznika w celu opróżnienia komory spalania. - Ponownie zamocować świecę zapłonową i podłączyć fajkę, naciskając ją mocno w dół. Zamontować pozostałe elementy. - Ustawić przełącznik wł./wył. w pozycji uruchamiania. - Ustawić dźwignię ssania w pozycji OTWARCIA (OPEN) — nawet jeśli silnik jest zimny. - Uruchomić silnik.



Português	Ελληνικά	Türkçe
<p align="center">PARA DAR PARTIDA</p>	<p align="center">EKKINHSH</p>	<p align="center">ÇALIŞTIRMAYA GEÇİŞ</p>
<p>⚠ ATENÇÃO – Nunca ligar a serra sem a lâmina de corte, a corrente e a tampa da embraiagem (travão da corrente) montadas – a embraiagem pode soltar-se e causar lesões graves.</p> <p>ARRANQUE DO MOTOR O travão da corrente deve estar engatado quando se liga a motosserra. Engate o travão da corrente empurrando a alavanca do travão da corrente/protecção da mão para a frente (em direcção à barra), para a posição de travão engatado (Fig.33). Enchero carburador com gasolina pressionando o bulbo (A) (Fig. 34). Coloque o interruptor (F, Fig.35) na posição "I". Ao premir o botão (E, Fig. 37), abre-se a válvula de descompressão. Aquando da primeira activação, será fechada automaticamente. É aconselhável premir o botão antes de cada activação. Puxe a alavanca start (D). Ponha a motosserra no chão numa posição estável. Verifique se a corrente roda livremente, e não se choque contra corpos estranhos. Mantendo a pega anterior firme com a mão esquerda, enfie o pé direito na base da pega posterior (Fig.36). Puxe lentamente a cordão de arranque até sentir uma certa resistência, logo, puxe energicamente várias vezes e às primeiras explosões do motor ponha a lavanca start (D, Fig. 38) na posição inicial. Repita a manobra até que o motor arranque. Logo que estiver a funcionar aperte o acelerador (B, Fig. 38) a fim de que ele saia da posição de semi-aceleração e deixe-o funcionar no mínimo. Desactivar o travão (Fig. 39).</p> <p>⚠ ATENÇÃO - Quando o motor estiver quente não utilize o start para o seu arranque</p> <p>⚠ ATENÇÃO - Utilize o dispositivo de semi-aceleração exclusivamente na fase de arranque do motor.</p> <p>AMACIAMENTO DO MOTOR O motor debita a sua potência máxima após 5÷8 horas de trabalho. Durante o período de amaciamento não deixe o motor em marcha lenta no regime máximo de rotações para não sobrecarregá-lo.</p> <p>⚠ ATENÇÃO! - Durante o período de amaciamento não varie a carburação para tentar aumentar a potência pois tal danifica o motor.</p> <p>NOTA: é normal que um motor novo emita fumo durante e depois da primeira utilização.</p>	<p>⚠ ΠΡΟΣΟΧΗ - Μη βάζετε ποτέ εμπρός το αλυσοπρίονο χωρίς την μπάρα, την αλυσίδα και το κάλυμμα του συμπλέκτη (φρένο αλυσίδας) τοποθετημένα - ο συμπλέκτης μπορεί να λασκάρει και να προκαλέσει τραυματισμούς.</p> <p>EKKINHSH MOTEP Το φρένο της αλυσίδας πρέπει να είναι ενεργοποιημένο κατά την εκκίνηση του αλυσοπρίονου. Ενεργοποιήστε το φρένο της αλυσίδας μετακινώντας το μοχλό του φρένου αλυσίδας προς τα εμπρός (προς τη λάμα), στη θέση ενεργοποίησης φρένου (εικ. 33). Γεμίστε το καρμπυράτερ πιεζοντας τον βολβο (A) (εικ.34). Φερτε τον διακοπτη (F, Εικ. 35) στην θέση "I". Πατώντας το κουμπί (E, Εικ. 37), η βαλβίδα αποσυμπίεσης ανοίγει. Κατά το πρώτο άναμμα θα κλείσει αυτόματα. Συναιστάται να πατάτε το κουμπί πριν από κάθε εκκίνηση. Τραβήξτε το τσοκ (D). Ελεγχτε εαν ο δισκος ειναι ελευθερος να γυρισει, δίχως να ακουμπα άλλα αντικειμενα. Κραηστε με το αριστερο χερι την προσθια λαβη και εισχωρηστε το δεξι ποδι στην βαση της πισω λαβης (Εικ.36). Τραβήξτε ελαφρα την κορδονιερα εκκινησης εως να συναντησετε αντισταση και εν συνεχεια τραβήξτε πιο δυνατα ορισμενες φορες. Στις πρωτες αναφλεξεις επαναφερετε το τσοκ (D Εικ. 38) στην αρχικη του θεση. Επαναλαβετε την διαδικασια εκκινησης εως οτου αναψει το μοτερ. Με το μοτερ σε κινηση, πιεστε τον επιταχυντη (B, Εικ. 38) για να τον αφαιρεσετε απο την θεση ημι-επιταχυνσης και φερτε το μοτερ στο ρελαντι. Απενεργοποιήστε το φρένο (Εικ. 39).</p> <p>⚠ ΠΡΟΣΟΧΗ – Όταν το μοτερ ειναι ηδη ζεστο, μην χρησιμοποιητε το τσοκ για την εκκινηση.</p> <p>⚠ ΠΡΟΣΟΧΗ – Χρησιμοποιητε το εξαρτημα ημι-επιταχυνσης αποκλειστικα κατα την διαρκεια εκκινησης του μοτερ.</p> <p>ΡΟΝΤΑΡΗΣΜΑ ΚΗΝΗΤΗΡΑ Ο κινητήρας φτάνει στη μέγιστη απόδοση μετά από 5÷8 ώρες λειτουργίας. Κατά τη διάρκεια του χρόνου αυτού, μην αφήνετε τον κινητήρα να λειτουργεί χωρίς φορτίο με το μέγιστο αριθμό στροφών για να αποφύγετε υπερβολικές καταπονήσεις.</p> <p>⚠ ΠΡΟΣΟΧΗ! - Κατά τη διάρκεια του ρονταρίσματος μην αλλάζετε τη ρύθμιση του καρμπυράτερ για να αυξήσετε την ισχύ. Μπορεί να προκληθούν βλάβες στον κινητήρα.</p> <p>ΣΗΜΕΙΩΣΗ: Είναι φυσιολογικό ένας καινούριος κινητήρας να εκπέμπει καπνό κατά τη διάρκεια, καθώς και μετά την πρώτη χρήση.</p>	<p>⚠ DİKKAT - Testerenizi ucu, zinciri ve kavrama kapađı (zincir freni) takılı halde deđilken asla kullanmayınız - kavrama gevşeyebilir ve yaralanmanıza neden olacak kazalara yol açabilir.</p> <p>MOTORUN ÇALIŞMASI Motorlu testere çalıştırıldığında zincir freni takılı olmalıdır. Zincir frenini fren takılı konumuna getiriniz (Şekil 33). Ateşleme düğmesine (A, Şekil 34) basarak karbüratörü yakıtlı doldurun. Kontak düğmesini (F, Şekil 35) "I" a getirin. Basmalı düğmeye basılması ile birlikte (E, Şekil 37) kompresyon supabı açılır. İlk ateşleme savađı otomatik olarak devreye girecektir. Her bir startörden önce basmalı düğmeye basılması önerilir. Jigle kolunu (D) çekin). Motorlu testereyi sağlam bir zemine, yere koyun. Zincirin rahat dönüp dönmediđini kontrol edin. Ön sapı sol elinizle tutun, arka sapı da sağ ayađınızla yere bastırın (Şekil 36). Starter ipini önce yavaşça dirençle karşılaşıncaya kadar çekerek ipin boşluđunu alın. Sonra sertçe birkaç kez çekin. Motor ateşleninceye kadar bu işlemi tekrarlayın. Motor ateşlendikten sonra jigleyi (D) (Şekil 38) indirin. Motor çalışmaya başladıktan sonra gaz tetiđini (B, Şekil 38) yarım gazdan kurtarıp, motoru rölantide çalıştırın. Freni boşa koyun (Şekil 39).</p> <p>⚠ DİKKAT: Motor sıcaksa jigleyle çalıştırmayın.</p> <p>⚠ DİKKAT: Sadece ateşleme aşamasında otomatik gazda kullanın.</p> <p>MOTOR RODAJI Motor, 5÷8 saatlik çalışmadan sonra maksimum gücüne erişir. Bu rodaj periyodu süresince, aşırı yıpranmayı önlemek amacıyla motoru rölantide yani boşta iken maksimum hızda çalıştırmayınız.</p> <p>⚠ DİKKAT! - Bu rodaj periyodu süresince, öngörülen güç artışını elde etmek için yakıt tipini deđiştirmeyin; motor hasar görebilir.</p> <p>NOT: yeni bir motorun ilk kullanımında veya sonrasında duman çıkarması normaldir.</p>



- P** - Localização de comando start
GR - Τοποθεσία τσοκ
TR - Yer jikle
CZ - Pozice sytiče
RUS-UK - Рычаг место
PL - Dźwignia ssania lokalizacja

Česky

Русский

Polski

STARTOVÁNÍ MOTORU

ЗАПУСК

URUCHOMIENIE

⚠ POZOR – Motorovou pilu nikdy nespouštějte bez nasazené lišty, řetězu a krytu spojky (brzdy řetězu) – spojka se může **uvolnit** a způsobit **vážné** poranění.

SPUŠTĚNÍ MOTORU

Když se řetězová pila spouští, musí se zapnout brzda řetězu. Brzdu řetězu zapnete zatlačením páky brzdy řetězu / krytu ruky dopředu (směrem k liště), do polohy zapnuté brzdy (obr. 33). Nasajte do karburátoru palivo tím, že několikrát stisknete balonek nastříkovače (A) (Obr. 34). Pokud startujete studený motor, postupujte takto: Zapněte spínač zapalování (F, Obr. 35 - poz. "I") a vytáhněte táhlo sytiče (D). Stiskem tlačítka (E, obr. 37) otevřete dekompresní ventil. Při prvním zážehu se automaticky zavře. Doporučujeme stisknout tlačítko před každým startováním. Pilu dejte na zem a zkontrolujte, zda řetěz není ničím blokován. Pravou nohou přidržete zadní rukojeť (Obr. 36) a levou rukou pevně uchopte přední rukojeť. Pravou rukou lehce zatáhněte za šňůru startéru až pocítíte odpor, potom za ni prudce zatáhněte. Startování opakujte do prvního naskočení motoru. Jakmile má motor snahu naskočit, zamáčkněte táhlo sytiče (D) (Obr. 38) a opakujte startování, dokud motor nenaskočí. Opakovaným stlačením plynové páčky se přesvědčte, že motor správně reaguje. **Brzdu uvolněte (obr.39).**

⚠ UPOZORNĚNÍ - Pokud startujete teplý motor, nepoužívejte ke spuštění sytič.

⚠ UPOZORNĚNÍ - Startovací nastavení karburátoru používejte pouze ve fázi spuštění motoru.

ZÁBĚH MOTORU

Motor dosáhne svého maximálního výkonu po 5÷8 hodinách práce. V době záběhu nenechávejte motor běžet naprázdno ve vysokých otáčkách, aby nedocházelo k nadměrnému zatížení motoru.

⚠ POZOR! - V době záběhu neměňte karburaci s cílem zvýšit výkon; motor by se mohl poškodit.

POZNÁMKA: je normální, když nový motor během a po prvním používání kouří.

⚠ ВНИМАНИЕ – Не запускайте мотопилу при отсутствии шины, цепи и картера сцепления (тормоза цепи) – может **ослабнуть** и вызвать **физический** вред.

ЗАПУСК ДВИГАТЕЛЯ

При запуске цепной пилы должен быть включен тормоз цепи. Для включения тормоза цепи, потяните рычаг тормоза цепи / щиток руки вперед (в направлении шины), в положение включения тормоза (Рис. 33). Наполните карбюратор, нажав праймер (А) (рис. 34). Установите выключатель (F, рис. 35) в положение "I". Нажмите кнопку (E, рис. 37), декомпрессионный клапан открывается, он автоматически закроется после первого запуска. Рекомендуется нажимать кнопку перед каждым запуском. Потяните рычаг заслонки (D). Положите пилу на землю в устойчивое положение. Проверьте, чтобы цепь легко поворачивалась и не соприкасалась с инородными предметами. Крепко держите переднюю ручку левой рукой и поставьте правую ногу на основание задней ручки (рис. 36). Медленно потяните шнур стартера, пока не почувствуете сопротивление, затем резко дерните несколько раз, и когда двигатель заработает, установите дроссельный рычаг (D, рис. 38) обратно в начальное положение. Повторяйте до тех пор, пока двигатель не заведется. Когда двигатель заведется, нажмите курок дросселя (B, рис. 38) и дайте двигателю поработать на холостом ходу. **Освободите тормоз (Рис.39).**

⚠ ВНИМАНИЕ: Если двигатель прогрет, не используйте стартер для запуска.

⚠ ВНИМАНИЕ: Положение акселератора "полугаз" следует использовать только в момент запуска двигателя.

ОБКАТКА ДВИГАТЕЛЯ

Двигатель достигает своей максимальной мощности после 5÷8 часов работы. Во время этого периода обкатки не пользуйтесь пилой на максимальных оборотах двигателя во избежание чрезмерных нагрузок.

⚠ ВНИМАНИЕ! – Во время обкатки не изменяйте карбюрацию с целью достижения большей мощности; это может привести к выходу двигателя из строя.

ПРИМЕЧАНИЕ: испускание дыма новым двигателем при его первом использовании и после него является нормальным явлением.

⚠ UWAGA – Nigdy nie uruchamiać pilarki bez zamontowanej prowadnicy, łańcucha i osłony sprzęgła (hamulec łańcucha) – sprzęgło może się **obluzować** powodując **obrażenia** cieleśne.

URUCHOMIENIE SILNIKA

Podczas uruchamiania pilarki łańcuchowej należy włączyć hamulec łańcucha. Włączyć hamulec łańcucha, popychając jego dźwignię / osłonę dłoni do przodu (ku prowadnicy), do pozycji włączonej hamulca (Rys. 33). Ładować gaźnik naciskając na bańkę (A, Rys. 34). Ustawić wyłącznik (F, Rys.35) w pozycji "I". Po naciśnięciu przycisku (E, Rys. 37), zawór dekompresyjny się otwiera. Przy pierwszym uruchomieniu, zawór automatycznie się zamyka. Zaleca się naciśnięcie przycisku przed każdym uruchomieniem. Pociągnąć dźwignię rozrusznika (D). Oprzeć piętę na stabilnej powierzchni. Sprawdzić, czy łańcuch może się swobodnie obracać i czy nie ma styczności z ciałami obcymi. Lewą ręką trzymać przedni uchwyt, a prawą stopę położyć na podstawie tylnego uchwytu (Rys.36). Lekko pociągnąć linkę rozrusznika aż do oporu, a następnie energicznie pociągnąć kilka razy, aż do uruchomienia. Przy pierwszych obrotach silnika ustawić dźwignię rozrusznika (D, Rys. 38) w pozycji początkowej. Powtórzyć czynność kilka razy, dopóki silnik nie zaskoczy. Gdy silnik już pracuje, nacisnąć gaz (B, Rys. 38), aby wyłączyć ssanie i przejść na bieg jałowy. **Wyłączyć hamulec (Rys. 39).**

⚠ UWAGA - Gdy silnik jest rozgrzany nie wyciągać dźwigni ssania.

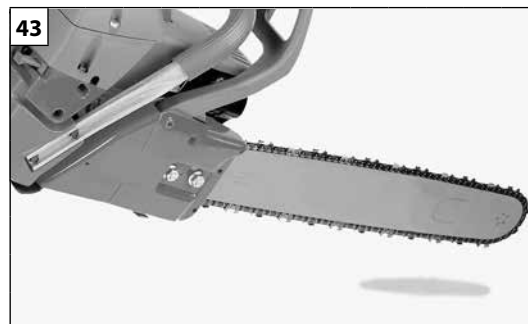
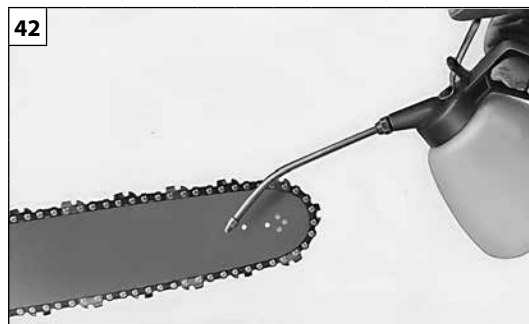
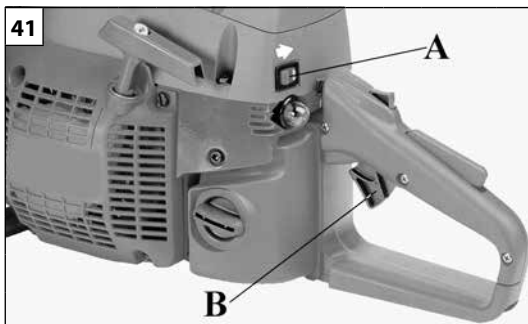
⚠ UWAGA - Dźwignię ssania należy używać jedynie w fazie uruchomienia zimnego silnika.

DOCIERANIE SILNIKA

Silnik osiąga swoją moc maksymalną po 5÷8 godzinach pracy. Podczas okresu docierania silnika, nie wolno operować silnikiem na maksymalnych obrotach bez pracy, aby uniknąć nadmiernych obciążeń.

⚠ UWAGA! - Podczas docierania, nie wolno zmieniać paliwa, aby osiągnąć lepsze wyniki pracy, ponieważ można uszkodzić silnik.

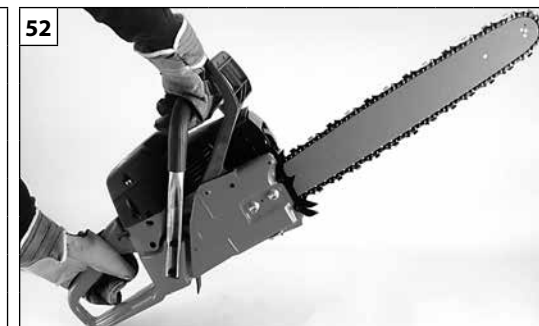
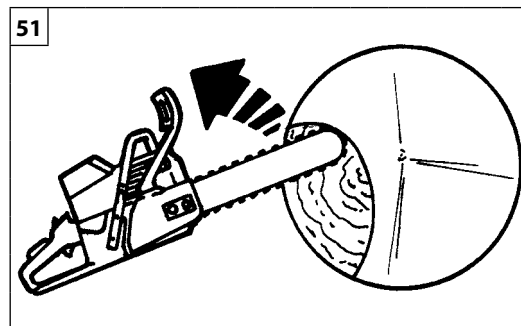
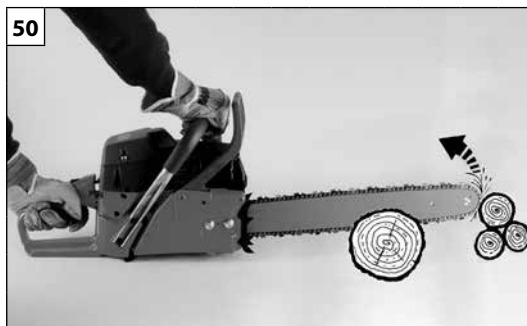
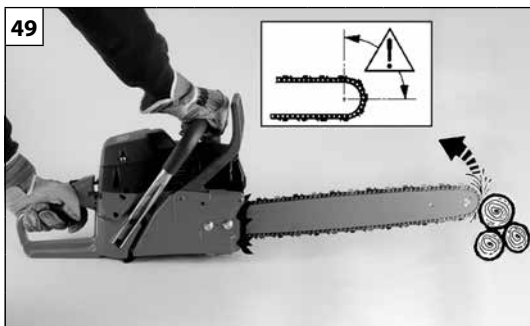
UWAGA: jest zjawiskiem normalnym, że nowy silnik wytwarza dym podczas i po pierwszym użyciu.



Português	Ελληνικά	Türkçe
<p align="center">PARAGEM DO MOTOR</p>	<p align="center">ΣΤΑΜΑΤΗΜΑ ΤΟΥ ΜΟΤΕΡ</p>	<p align="center">MOTORUN DURDURULMASI</p>
<p>PARAGEM DO MOTOR Largue a alavanca do acelerador levando o motor para a posição de ralenti (B, Fig. 41). Pare o motor e ponha o interruptor de massa (A) na posição STOP. Não apóie a motosserra no chão se a corrente estiver ainda em movimento.</p> <p>RODAGEM DA CORRENTE A regulagem deve sempre ser feita com a corrente fria. Faça rodar a corrente manualmente, lubrificando-a com óleo suplementar (Fig.42). Ponha em função o motor durante alguns minutos numa velocidade moderada, controlando o regular funcionamento da bomba do óleo (Fig. 43). Pare o motor e regule a tensão da corrente. Ponha em função o motor fazendo um corte num tronco. Pare novamente o motor e controle outra vez a tensão. Repita esta operação até que a corrente tenha atingido o seu alongamento máximo. Não toque o terreno com a própria corrente.</p> <p>⚠️ ATENÇÃO - Não tocar nunca a corrente com o motor em funcionamento.</p>	<p>ΣΤΑΜΑΤΗΜΑ ΤΟΥ ΜΟΤΕΡ Αφήστε τον λεβίε επιταχυνσης φερνοντας το μοτερ στο ρελαντι (B Εικ.41). Σβήστε το μοτερ, φερνοντας τον γενικο διακοπη (A) στην θεση STOP. Μην ακουμπατε το αλυσοπριονο στο εδαφος εαν η αλυσιδα ειναι ακομη σε κινηση.</p> <p>ΣΤΡΩΣΙΜΟ ΤΗΣ ΑΛΥΣΙΔΑΣ Η ρυθμιση θα πρεπει να γινεται οταν η αλυσιδα ειναι ακομη κρυα. Γυριστε χειροκινητα την αλυσιδα, λιπαινοντας την με συμπληρωματικο λαδι (Εικ.42). Αναψτε το μοτερ και διατηρηστε μια χαμηλη ταχυτητα, ελεγχοντας την σωστη λειτουργια της αντλιας λαδιου (Εικ.43). Σβήστε το μοτερ και ρυθμιστε την ταση της αλυσιδας. Αναψτε το μοτερ και πραγματοποιηστε μια μικρη τομη σε ενα κορμο. Σβήστε το μοτερ και ελεγετε παλι την ταση. Επαναλαβετε την εργασια μεχρι η αλυσιδα να τεντωθει καλα. Η αλυσιδα δεν θα πρεπει ποτε να αγγιζει το εδαφος.</p> <p>⚠️ ΠΡΟΣΟΧΗ–Μην αγγιζετε ποτε την αλυσιδα οταν το μοτερ λειτουργει.</p>	<p>MOTORUN DURDURULMASI Gaz kolunu bırakarak motoru rölantide çalıştırın (B, Şekil 41). Kontak düğmesini (A) STOP'a getirerek motoru durdurun. Zincir dönerken motoru yere koymayın.</p> <p>ZİNCİRİN AÇILMASI Yeni zincir esnediğinden sık sık gerginleştirilmelidir. Zincirin gerdirilmesi ancak zincir soğukken yapılır. Önce zinciri döndürerek yağlayın (Şekil 42). Motoru orta süratte çalışırken, bir yandan da yağ pompasının doğru çalışıp çalışmadığını kontrol edin (Şekil 43). Motoru durdurarak zincir gerginliğini ayarlayın. Motoru tekrar çalıştırın. Zincirin ısınmasını sağlamak için birkaç dal kesin. Motoru durdurun. Zincir soğuduktan sonra tekrar ayar yapın. Zincir uygun gerginliğe gelene kadar bu işlemi devam ettirin. Zinciri yere değdirmeyin.</p> <p>⚠️ DİKKAT: Motor çalışırken zincire dokunmayın.</p>
<p align="center">UTILIZAÇÃO</p>	<p align="center">ΧΡΗΣΗ</p>	<p align="center">KULLANIM</p>
<p>A inalação prolongada dos gases de escape do motor, de óleo nebulizado da corrente e do pó de serradura pode representar um risco para a saúde.</p>	<p>Η παρατεταμένη εισπνοή των καυσαερίων του κινητήρα, του ψεκαζόμενου λαδιού της αλυσίδας και της σκόνης από τα πριονίδια μπορεί να είναι επικίνδυνη για την υγεία.</p>	<p>Motor egzoz gazının, zincir yağı sisinin ve talaşın uzun süreli solunması sağlık açısından risk teşkil edebilir.</p>

--	--	--	--

Česky	Русский	Polski
ZASTAVENÍ MOTORU	ОСТАНОВКА ДВИГАТЕЛЯ	ZATRZYMANIE SILNIKA
<p>ZASTAVENÍ MOTORU Uvolněte plynovou páčku a nechte běžet motor na volnoběh (B, obr. 41). Vypněte motor přepnutím vypínače zapalování (A) do polohy STOP. Nepokládejte pilu na zem, jestliže je řetěz ještě v pohybu.</p> <p>ZÁBĚH ŘETĚZU Napínání řetězu se musí vždy provádět u studeného řetězu. Několikrát protočte řetěz rukou a namažte jej olejem (obr. 42). Na několik minut spusťte motor na mírnou rychlost a zkontrolujte správnou funkci olejového čerpadla (obr. 43). Zastavte motor a seřídte napnutí řetězu. Spusťte motor a proveďte několik řezů do kmene. Opět motor zastavte a zkontrolujte napnutí řetězu. Opakujte tak dlouho, dokud řetěz není dostatečně napnutý. Řetězem se nedotýkejte terénu.</p> <p>⚠ UPOZORNĚNÍ - Nikdy se nedotýkejte řetězu, pokud motor běží.</p>	<p>ОСТАНОВКА ДВИГАТЕЛЯ Отпустите рычаг акселератора, сведя число оборотов двигателя к минимуму (B, рис.41). Выключите двигатель, установив выключатель массы (A) в положение STOP. Не кладите пилу на землю, если цепь еще не остановилась.</p> <p>ОБКАТКА ЦЕПИ Регулировка натяжения производится только на остывшей цепи. Сначала проверните цепь вручную и дополнительно смажьте ее (Рис.42). Затем запустите пилу и дайте ей поработать на средних оборотах, следя за тем, чтобы масляный насос работал правильно (Рис.43). Остановите двигатель и отрегулируйте натяжение цепи. Снова запустите пилу и сделайте несколько распилов. Снова остановите двигатель и еще раз проверьте натяжение. Повторяйте эту операцию, пока цепь не растянется до максимума. Не касайтесь цепью земли.</p> <p>⚠ ВНИМАНИЕ - Никогда не касайтесь цепи при работающем двигателе.</p>	<p>ZATRZYMANIE SILNIKA Zwolnić dźwignię gazu, aby silnik pracował na minimalnych obrotach (B, Rys. 41). Wyłączyć silnik, ustawiając wyłącznik (A) w pozycji STOP. Nie kłaść pilarki łańcuchowej na podłożu, jeśli łańcuch jest jeszcze w ruchu.</p> <p>DOCIERANIE ŁAŃCUCHA Podczas regulacji, łańcuch powinien być zawsze zimny. Ręcznie obrócić łańcuch, smarując go dodatkowo olejem (Rys. 42). Uruchomić silnik na kilka minut przy łagodnych obrotach, aby sprawdzić prawidłowe działanie pompy olejowej (Rys. 43). Zatrzymać silnik i dokonać regulacji naciągnięcia łańcucha. Włączyć silnik i spróbować cięcia. Zatrzymać silnik i ponownie sprawdzić naprężenie. Powtarzać operację dopóki łańcuch nie osiągnie właściwego naprężenia. Nie dotykać podłoża łańcuchem.</p> <p>⚠ UWAGA - Podczas pracy silnika nie wolno dotykać łańcucha pilarki.</p>
POUŽITÍ	ПРАВИЛА ПОЛЬЗОВАНИЯ	UŻYTKOWANIE
<p>Dlouhodobé vdechování výfukových plynů motoru, rozprášeného oleje z řetězu a prachu z pilin může představovat zdravotní riziko.</p>	<p>Вдыхание выхлопных газов двигателя, масляного тумана, используемого для смазки цепи, и древесной пыли, образующейся при пилении, на протяжении продолжительного времени может быть опасным для здоровья.</p>	<p>Wdychanie przez dłuższy czas spalin, mgieł oleju łańcuchowego i pyłu z trocin może stwarzać zagrożenie dla zdrowia.</p>



Português

Ελληνικά

Türkçe

UTILIZAÇÃO

ΧΡΗΣΗ

KULLANIM

FREIO CORRENTE

⚠️ NORMAS DE SEGURANÇA PARA CONTRA-GOLPES
O contra-golpe pode se verificar quando a ponta da barra toca um objeto ou quando a madeira bloqueia ou aperta a corrente durante o corte (Fig. 49-50-51). Para prevenir e reduzir o contra-golpe, mantenha o controle da motosserra segurando-a firmemente com ambas as mãos.

FREIO CORRENTE INERCIAL

O freio corrente inercial é um dispositivo de grande segurança no utilizo da motosserra. Protege o operador de possíveis e perigosos contra-golpes, que poderiam produzir-se durante as várias fases de trabalho. Se ativa quando a mão do operador pressiona a alavanca (Fig.52) (acionamento manual), fazendo com que a corrente se bloqueie instantaneamente, ou então, automaticamente por inércia quando a proteção for empurrada para frente (Fig.53) no caso de contra-golpe repentino (acionamento inercial). O freio corrente se desbloqueia puxando a alavanca em direção ao operador (Fig.54).

CONTROLE DE FUNCIONAMENTO FREIO

Quando se efectua um controlo da máquina, antes se efectuar qualquer trabalho, verificar o funcionamento do travão, observando os seguintes pontos:

1. Ligar o motor e apertar firmemente o punho com as duas mãos.
2. Retirar a alavanca do acelerador para pôr em movimento a correia; empurrar para a frente a alavanca do travão, utilizando as costas da mão esquerda (Fig. 52).
3. Quando o travão funciona, a correia deve parar imediatamente; libertar a alavanca do acelerador.
4. Desactivar o travão (Fig. 54).

MANUTENÇÃO FREIO: Mantenha sempre limpo o mecanismo do freio corrente e lubrifique as alavancas (Fig. 55). Verifique o desgaste da fita do freio. A espessura mínima deve ser de **0.60 mm**.

ΦΡΕΝΟ ΑΛΥΣΙΔΑΣ

⚠️ ΔΙΑΤΑΞΕΙΣ ΑΣΦΑΛΕΙΑΣ ΓΙΑ ΤΟΝ ΚΡΑΔΑΣΜΟ (ΚΛΩΤΣΗΜΑ)
Ο κραδασμος (κλωτσημα) μπορεί να υπάρξει όταν η ακμή της λαμας ακουμπα ένα αντικείμενο ή όταν ένα ξύλο μπλοκαρει ή πιέζει την αλυσίδα κατά την διάρκεια της λειτουργίας (Εικ.49-50-51). Για αποφύγετε και να περιορίσετε τον κραδασμο, διατηρήστε τον έλεγχο του αλυσοπριονου κρατώντας το γερα και με τα δυο χερια.

ΑΥΤΟΜΑΤΟ ΦΡΕΝΟ ΑΛΥΣΙΔΑΣ

Το φρενο της αλυσιδας είναι ένα σπουδαιο εξαρτημα ασφαλειας του αλυσοπριονου. Προστατευει τον χειριστη απο ενδεχομενους κραδασμους που μπορούν να παρουσιαστουν κατά την διάρκεια όλων των φασεων εργασις. Τιθεται σε λειτουργια, με επακολουθη σταση της αλυσιδας, όταν ο χειριστης τραβηξει τον λεβιε (Εικ.52) (χειροκινητο) η αυτοματα όταν η προστασιας σπρωχτει προς τα εμπρος (Εικ.53), στην περιπτωση ξαφνικου κραδασμου (αυτοματο). Το φρενο της αλυσιδας, αποσυνδεδεται, τραβωντας τον λεβιε προς τον χειριστη (Εικ.54).

ΕΛΕΓΧΟΣ ΛΕΙΤΟΥΡΓΙΑΣ ΤΟΥ ΦΡΕΝΟΥ

Όταν ελέγγετε το μηχάνημα, πριν εκτελέσετε οποιαδήποτε εργασία, ελέγγετε τη λειτουργία του φρένου παρατηρώντας τα εξής σημεία.

1. μάλτε εμπρός τον κινητήρα και πιάστε γερά τις χειρολαβές και με τα δύο χέρια.
2. Τραβήξτε το λεβιέ επιτάχυνσης για να ιέσετε σε κίνηση την αλυσίδα, σπρώξτε το λεβιέ του φρένου προς τα εμπρός χρησιμοποιώντας τη ράχη του αριστερού χεριού (Εικ. 52).
3. Όταν το φρένο λειτουργεί, η αλυσίδα πρέπει να σταματήσει αμέσως. Αφήστε το λεβιέ επιτάχυνσης.
4. Απενεργοποιήστε το φρένο (Εικ. 54).

ΣΥΝΤΗΡΗΣΗ ΦΡΕΝΟΥ: Τιατηρείτε παντα καθαρο τον μηχανισμο του φρενου της αλυσιδας και λιπαινεται την μοχλευση (Εικ. 55). Ελέγγετε τον βαθμο αλλοιωσης την κορδελα του φρενου. Το ελαχιστο παχος θα πρεπει να είναι **0.60 mm**.

ZİNCİR FRENİ

⚠️ GERİ TEPMEYE KARŞI GÜVENLİK ÖNLEMLERİ
Testerinin ucu herhangi bir objeye dokunduğunda ya da kesilen odun geri kapanıp zinciri sıkıştırdığında testere geri tepebilir (Şekil 49-50-51). Geri tepmeyi önlemek ve azaltmak için testereyi her iki elinizle sımsıkı kavrayın.

İNERTIAL ZİNCİR FRENİ

Inertial zincir freni motorlu testerinin güvenle kullanılmasını sağlar. Çalışma sırasında kullanıcıyı tehlikeli geri tepmelere karşı korur. Kullanıcı sol bileğiyle kola bastığında (manuel kontrol) (Şekil 52) ya da ivmeye/süre duruma bağlı olarak ani bir geri tepmeyle fren ileri itildiğinde (inertial kontrol) (Şekil 53) inertial zincir freni devreye girerek anında zinciri kilitlet.

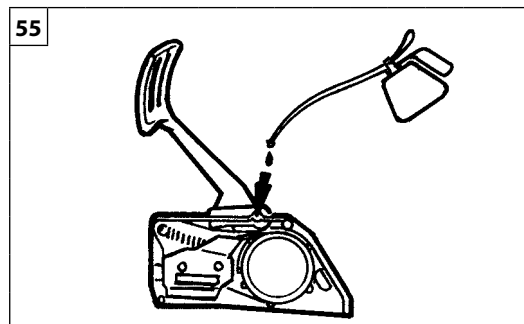
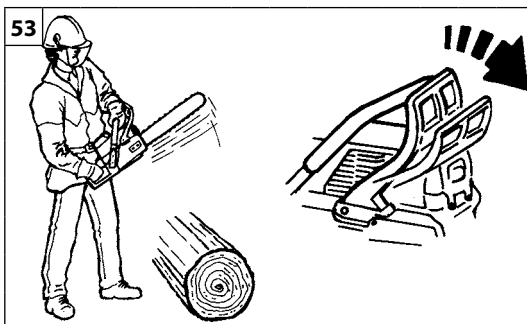
Kullanıcı freni kendine doğru çektiğinde (Şekil 54) zincir frenenden kurtulur.

FRENİN KONTROLÜ

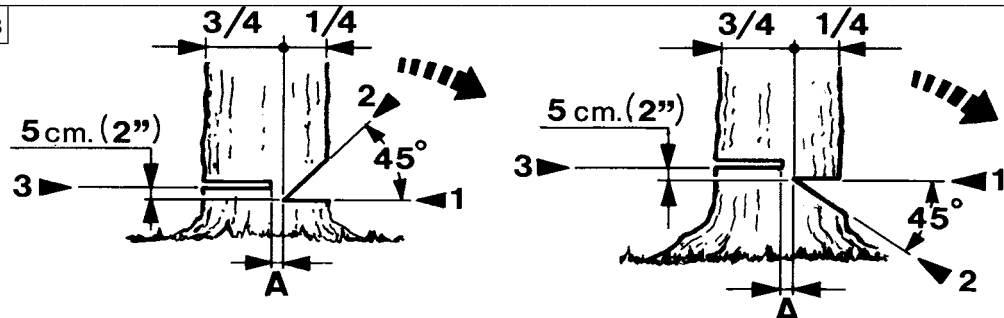
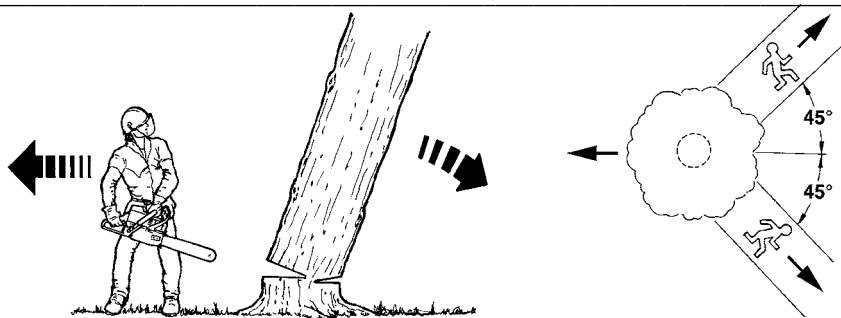
Makinanın kontrolünü yaparken, herhangi bir işe başlamadan önce, frenin çalıştığını kontrol edip, aşağıdaki noktalara dikkat ediniz:

1. Motoru harekete koyun ve sapları sıkıca iki el ile tutunuz.
2. Vitesleri düşürmek için, hızlandırma kolunu çekin sol elinizle üst tarafı ile fren kolunu öne doğru itin (Şekil 52).
3. Fren çalıştığı anda, zincir durur: hızlandır makolunu bırakın.
4. Freni boşa koyun (Şekil 54).

FRENİN BAKIMI: Daima zincir fren mekanizmasını temiz tutun. Freni yağlayın (Şekil 55). Fren balatasının aşınmamasına dikkat edin. Balatanın minimum kalınlığı **0.60 mm** olmalıdır.



Česky	Русский	Polski
<p align="center">POUŽITÍ</p>	<p align="center">ПРАВИЛА ПОЛЬЗОВАНИЯ</p>	<p align="center">UŻYTKOWANIE</p>
<p>BRZDA ŘETĚZU</p> <p>⚠ BEZPEČNOSTNÍ PŘEDPISY PRO PŘÍPAD ZPĚTNÉHO VRHU Ke zpětnému vrhu může dojít, když se špička lišty dotkne pevného předmětu, nebo když se dřevo při řezu zablokuje v řetězu nebo se od něj odrazí (obr. 49-50-51). K zabránění zpětného vrhu nebo k jeho zmírnění je nutné udržet kontrolu nad pilou pevným držením oběma rukama.</p> <p>BRZDA ŘETĚZU Brzda řetězu je velmi důležité bezpečnostní zařízení řetězové pily. Chrání uživatele před případnými nebezpečnými zpětnými vrhy, ke kterým může během práce dojít. Zapnutí brzdy řetězu má za následek okamžité zablokování řetězu a provádí se stlačením páky (obr. 52) (ruční zapnutí), nebo automaticky setrvačností, jakmile se páka posune vpřed (obr. 53) v případě náhlého zpětného vrhu (setrvačné zapnutí). Brzda řetězu se uvolní zatáhnutím za páku směrem k pracovníkovi (obr. 54).</p> <p>KONTROLA ČINNOSTI BRZDY ŘETĚZU Při provádění kontroly pily před každým zahájením práce s pilou zkontrolujte správnou činnost brzdy řetězu podle následujících bodů:</p> <ol style="list-style-type: none"> 1. Nastartujte motor a uchopte pilu pevně oběma rukama. 2. Uvedte řetěz do chodu přidáním plynu a pak hřbetem levé ruky zatlačte na páku brzdy směrem dopředu (obr.52). 3. Pokud brzda pracuje správně, musí se řetěz okamžitě zastavit; plynovou páčku uvolníte. 4. Brzdu uvolníte (obr.54). <p>ÚDRŽBA BRZDY: Mechanismus brzdy řetězu udržujte vždy čistý a kloub páky namazaný (obr. 55). Kontrolujte opotřebení pásky brzdy. Minimální tloušťka pásky je 0,60 mm.</p>	<p>ТОРМОЗ ЦЕПИ</p> <p>⚠ МЕРЫ ПРЕДОСТОРОЖНОСТИ ПРИ ОТДАЧЕ Отдача может произойти, если конец шины касается какого-либо предмета или когда цепь пережимается или придавливается деревом при распилке (Рис. 49-50-51). Чтобы избежать вовсе или снизить эффект от отдачи, старайтесь контролировать цепную пилу, крепко держа ее обеими руками.</p> <p>ИНЕРЦИОННЫЙ ТОРМОЗ ЦЕПИ Инерционный тормоз цепи обеспечивает максимальную безопасность при использовании цепной пилы. Он защищает оператора от возможной отдачи, которая может случиться во время работы. Он приводится в действие с последующей мгновенной блокировкой цепи в случае, когда оператор нажимает на рычаг (Рис.52) (ручное управление) или автоматически, в результате действия инерции, когда защитный щиток сдвигается вперед (Рис.53) при неожиданной отдаче (инерционное управление). Тормоз цепи можно освободить, потянув рычаг по направлению к оператору (Рис.54).</p> <p>ПРОВЕРКА РАБОТЫ ТОРМОЗА Во время проверки пилы перед работой, обязательно проверьте эффективность работы тормоза следующим образом:</p> <ol style="list-style-type: none"> 1 Включите двигатель и крепко возьмитесь за ручки обеими руками. 2 Потянув за рычаг акселератора, чтобы цепь начала двигаться, толкните рычаг тормоза вперед, используя тыльную часть левой руки (Рис.52). 3 Когда тормоз сработает и цепь остановится, отпустите рычаг акселератора. 4 Освободите тормоз (Рис.54). <p>ТЕХНИЧЕСКОЕ ОБСЛУЖИВАНИЕ ТОРМОЗА: всегда содержите механизм тормоза в чистоте и смазывайте рычажный механизм (Рис.55). Следите за износом ленты тормоза. Ее минимальная толщина должна быть 0.60 мм.</p>	<p>HAMULEC ŁAŃCUCHA</p> <p>⚠ ZASADY BEZPIECZEŃSTWA ZWIĄZANE Z ODBICIEM Odbicie może nastąpić, gdy końcówka prowadnicy dotknie jakiegoś przedmiotu lub kiedy drewno zablokuje lub zgniecie łańcuch podczas cięcia (Rys. 49-50-51). Aby zapobiec i zmniejszyć odbicie, należy cały czas kontrolować pracę pilarki trzymając ją mocno obydwoma rękami.</p> <p>HAMULEC BEZWŁADNOCIOWY ŁAŃCUCHA Bezwładnościowy hamulec łańcucha to urządzenie zabezpieczające podczas pracy pilarki. Chroni użytkownika przed ewentualnymi skutkami odbicia, do których może dojść w różnych fazach pracy. Hamulec ten uruchamia się, powodując natychmiastowe zatrzymanie łańcucha, wtedy gdy ręka operatora nacisnie na dźwignię (Rys. 52) (uruchomienie ręczne) lub też automatycznie siłą bezwładności, kiedy osłona zostanie popchnięta do przodu (Rys. 53) w przypadku nagłego odbicia (uruchomienie bezwładnościowe). Hamulec łańcucha można odblokować pociągając dźwignię w kierunku operatora (Rys. 54).</p> <p>KONTROLA DZIAŁANIA HAMULCA Podczas przeprowadzania kontroli urządzenia przed przystąpieniem do jakiegokolwiek pracy, należy sprawdzić sprawność hamulca postępując według poniższego opisu:</p> <ol style="list-style-type: none"> 1. Uruchomić silnik i chwycić mocno uchwyty dwiema rękami. 2. Nacisnąć dźwignię gazu, aby wprawić w ruch łańcuch, nacisnąć dźwignię hamulca do przodu grzbietem lewej ręki (Rys. 52). 3. Jeśli hamulec działa, łańcuch natychmiast się zatrzyma; zwolnić dźwignię gazu. 4. Wyłączyć hamulec (Rys. 54). <p>KONSERWACJA HAMULCA : mechanizm hamulca łańcucha należy zawsze utrzymywać w czystości, a dźwignię smarować (Rys. 55). Sprawdzać zużycie taśmy hamulca. Grubość minimalna wynosi 0,60 mm.</p>



Português

UTILIZAÇÃO

NORMAS DE TRABALHO

⚠ ATENÇÃO – Abater uma árvore é uma operação que requer experiência. Não tente abater árvores se não tiver experiência. EVITE TODAS AS OPERAÇÕES PARA AS QUAIS NÃO SE SINTA QUALIFICADO! Recomendamos aos operadores sem experiência que não abatem árvores cujo tronco tenha um diâmetro superior ao comprimento da barra.

Se usar a motosserra pela primeira vez, efetue alguns cortes sobre um tronco estável para adquirir segurança no uso. Durante o corte acelere ao máximo. Não faça força sobre a motosserra; só com o peso da mesma será possível cortar com o mínimo esforço.

⚠ ATENÇÃO - Não corte quando houver mau tempo, escassa visibilidade, temperatura muito rígida ou elevada. Assegure-se de que não haja ramos secos que possam cair.

ABATIMENTO

Nas operações de abate e corte desfrute da presença do arpão, usando-o como fulcro. Estude bem a árvore e o terreno circunstante, antes de começar a cortar.

Livre a zona de trabalho. Prepare uma ampla possibilidade de recuo para o momento em que árvore iniciará a cair (Fig. 57). Tire os eventuais ramos presentes na parte inferior do tronco até uma altura cerca de 2 metros. Efetue um corte perpendicular à planta correspondente a 1/4 do diâmetro do tronco, iniciando pela parte onde se prevê a queda (1 - Fig. 58).

Aproximadamente 10 cm mais acima inicie um segundo corte que se unirá com o final do primeiro. Obter-se-á assim uma cunha que determinará a direção onde a planta cairá (2 - Fig. 58).

Faça agora na parte oposta ao primeiro corte o verdadeiro corte de abatimento que deverá ser efetuado a 4 ou 5 cm mais acima do primeiro corte (3 - Fig. 58).

Deixe sempre uma charneira (A, Fig. 59-60) que permita o controle da direção da queda. Ponha uma cunha no corte de abatimento, antes que a árvore comece a se mover, para evitar que a barra da motosserra seja bloqueada.

Se o diâmetro do tronco for superior ao comprimento da barra, efetue o corte de abatimento como a sequência indicada na (Fig. 60).

Ελληνικά

ΧΡΗΣΗ

ΚΑΝΟΝΕΣ ΕΡΓΑΣΙΑΣ

⚠ ΠΡΟΣΟΧΗ - Για την κοπή ενός δέντρου απαιτείται εμπειρία. Μην επιχειρήσετε να κόψετε ένα δέντρο, εάν δεν διαθέτετε την κατάλληλη εμπειρία. ΑΠΟΦΕΥΓΕΤΕ ΟΛΕΣ ΤΙΣ ΕΡΓΑΣΙΕΣ ΓΙΑ ΤΙΣ ΟΠΟΙΕΣ ΔΕΝ ΕΙΣΤΕ ΕΠΑΡΚΩΣ ΕΚΠΑΙΔΕΥΜΕΝΟΙ! Οι μη έμπειροι χειριστές συνιστάται να αποφεύγουν την κοπή δέντρων με διάμετρο κορμού μεγαλύτερη από το μήκος της λάμας.

Εάν χρησιμοποιείτε το αλυσοπριονο για πρώτη φορά, πραγματοποιήστε ορισμένες τομές πάνω σε ένα κορμό για να προσαρμόσετε στην χρήση. Κατά την διάρκεια κοπής επιταχυνεται στο ανώτερο. Μην σπρωχνετε υπερβολικά το αλυσοπριονο. Μονο το βαρος του ιδιου ειναι αρκετο για να κοψετε με την ελαχιστη προσπάθεια.

⚠ ΠΡΟΣΟΧΗ - Μην κοβετε εαν υπαρχει ασχημος καιρος, περιορισμενη ορατοτητα, θερμοκρασια πολυ υψηλη η πολυ χαμηλη. Σιγουρευτειτε οτι δεν υπαρχουν ξερα κλαδια που παρει να πεσουν.

ΚΑΤΑΡΡΙΨΗ

Κατά τις εργασίες κοπής και τεμαχισμού, χρησιμοποιείτε το άγκιστρο για στήριξη. Μελετήστε καλά το δένδρο και το εδαφος γύρω από την περιοχή εργασίας πριν αρχίσετε να κοβετε. Ελευθερώστε την περιοχή εργασίας. Προετοιμαστε μια μεγάλη δυνατότητα οπισθοδρομής την στιγμή που θα αρχίσει να πεφτει το δένδρο (Εικ.57). Αφαιρέστε τα κλαδιά που ενδεχομενως υπαρχουν στο κατω μερος του δενδρου μεχρι ενα υψος 2 μετρων. Πραγματοποιηστε μια καθετη τομη που να αντιστοιχει στο 1/4 της διαμετρου του κορμου, αρχιζοντας απο την πλευρα στην οποια προβλεπεται η πτωση (1 - Εικ.58).

Περίπου 10 cm πιο πάνω, πραγματοποιήστε μια άλλη τομή που θα συμπίπτει με το τέλος της πρώτης. Η όψη που θα σχηματιστεί θα δώσει μια κατευθυνση στην πτωση του δενδρου (2 - Εικ.58).

Πραγματοποιήστε τώρα απο την αντιθετη πλευρα της πρωτης τομης, την τομη που θα καταρριψει το δένδρο, η οποια θα πρεπει να ειναι 4-5 cm πιο ψηλα απο την πρωτη (3 - Εικ.58).

Αφήστε πάντα μια σχισμή (Α, Εικ.59-60) η οποια επιτρεπει τον ελεγχο της κατευθυνσης της πτωσης. Τοποθετηστε μια σφηνα στην τομη καταρριψης, πριν αρχισει να κουνιεται το δένδρο, για να αποφευχθει το μπλοκαρισμα της λαμας του αλυσοπριονου. Όταν αποπερατωσετε την κοπη, απομακρυνθητε γρηγορα προς την προκαθορισμενη κατευθυνση.

Εάν η διάμετρος του κορμού είναι μεγαλύτερη από το μήκος της λάμας, πραγματοποιήστε την τομή καταρριψης, όπως ενδεικνυεται στην Εικ.60.

Türkçe

KULLANIM

KULLANIM TALİMATI

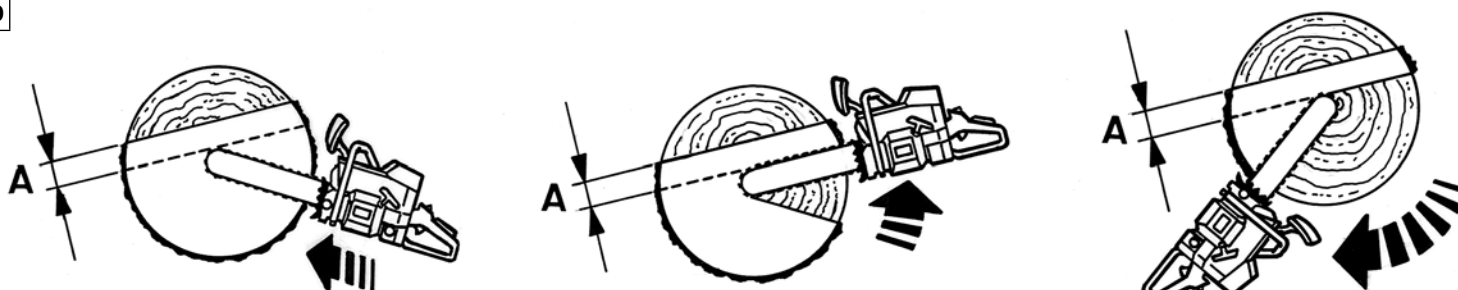
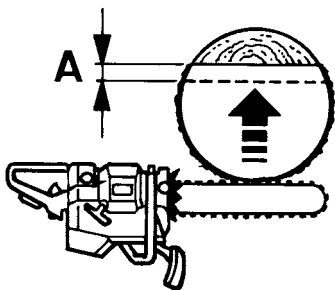
⚠ DİKKAT – Ağaç kesmek deneyim gerektiren bir işlemdir. Deneyimli olmamanız halinde ağaç kesmeye çalışmayınız. KENDİNİZİ VASIFLI BULMADIĞINIZ İŞLERİ YAPMAKTAN KAÇININIZ! Ağaç gövdesinin çapının testerenin uç uzunluğundan daha büyük olması halinde, operatörün kesim yapmaması önerilmektedir.

Motorlu testereyi ilk kez kullanırken testerenin çalışma biçimine alışmak için ince bir ağacın gövdesinde birkaç kesim yapın. Ağacın kalınlığı ne olursa olsun motoru daima tam gazda çalıştırın. Kesim yaparken testereyi itmeyin. Motorlu testerenin ağırlığı en az güç sarfıyla kesime izin vermeye yeterlidir.

⚠ DİKKAT: Rüzgarlı, görüş mesafesinin az olduğu kötü hava koşullarında yüksek ve düşük sıcaklıklarda testereyi kullanmayın. Kesim sırasında ağaçta bulunan ve üzerinize düşebilecek ölü dalların olup olmadığını kontrol edin.

AĞACIN KESİMİ

Kesme ve parçalama işlemlerinde, kancanın döner şekilde kullanılması önerilmektedir. Kesime başlamadan önce ağacı ve etrafındaki alanı kontrol ederek, temizleyin. Ağaç düşerken kaçabileceğiniz en geniş alanı tespit edin (Şekil 57). Yerden yaklaşık 2 m yüksekliğe kadar mesafede bulunan tüm dalları kesin. Ağacın düşeceği yönde ağacın gövdesine dik olarak en fazla ağacın çapının 1/4'ine kadar bir kesim yapın (1-Şekil 58). Bu kesimin 10 cm yukarısından ilk kesimin bitimine doğru bir kesim yaparak büyük bir çentik açın. Ağaç, çentik doğrultusunda yıkılacaktır (2-Şekil 58). İlk çentiğin tam karşısından, çentiğin 4-5 cm yukarısından bir kesim daha yapın (3-Şekil 58). Mutlaka ağacın düşeceği yönü kontrol etmenize olanak verecek bir mesafe (A) bırakın (Şekil 59-60). Kesim yaparken testerenin sıkışmasını önlemek için mutlaka bir takoz takın. Ağacın çapı testereden uzunsa kesimi Şekil 60'te belirtildiği gibi yapın.



Česky

POUŽITÍ

PRACOVNÍ PŘEDPISY

⚠ POZOR - Porazit strom je činnost, která vyžaduje zkušenost. Nepokoušejte se kácet stromy, pokud zkušenosti nemáte. **VYHNĚTE SE VŠEM ČINNOSTEM, PRO KTERÉ SE NECÍTÍTE BÝT KVALIFIKOVANÍ!** Nezkoušeným pracovníkům se doporučuje nekácet stromy, jejichž kmen má průměr větší, než je délka lišty.

Při prvním použití pily zkuste nejprve provést několik řezů do pevného kmene, abyste při jejím použití získali jistotu. Při řezání nastavte plný výkon. Na pilu příliš netlačte; samotná váha pily umožňuje řezání s minimální silou.

⚠ UPOZORNĚNÍ - Nikdy neřezejte za špatného počasí, špatné viditelnosti, při velmi nízkých nebo velmi vysokých teplotách. Vždy si zkontrolujte, zda na stromě nejsou suché větve, které by mohly na obsluhu během kácení spadnout.

KÁCENÍ STROMŮ

Při kácení stromů a řezání kmenů používejte zubovou opěrku, kterou využijete jako opěru pily o kmen při řezání. Před zahájením řezání si pozorně prohlédněte strom i jeho okolí. Uvolněte si pracovní plochu. Připravte si co nejširší ústupovou cestu před pádem stromu (obr. 57). Nejdříve odřízněte všechny větve v dolní části kmene do výše asi 2 metrů. Proveďte zářez do hloubky odpovídající 1/4 průměru kmene na té straně stromu, na kterou chcete, aby strom padal (1 - obr. 58).

Asi o 10 cm výše začněte s druhým řezem, který se spojí se špičkou prvního řezu. Tímto způsobem vyříznete klín, který určí směr dopadu stromu (2 - obr. 58).

Nyní proveďte ze strany opačné k prvnímu řezu opravdový kácací řez, který musí být umístěn o 4-5 cm výše než první řez (3 - obr. 58).

Vždy ponechte lomové jádro, (A, obr. 59-60) které umožní kontrolu směru pádu stromu. Ještě než se strom začne hýbat, vložte do zářezu klín, abyste zabránili případnému sevření pily v řezu.

Pokud je průměr kmene větší, než délka lišty, postupujte podle nákresu na obr. 60.

Русский

ПРАВИЛА ПОЛЬЗОВАНИЯ

РАБОЧИЕ ИНСТРУКЦИИ

⚠ ВНИМАНИЕ - Валка деревьев является операцией, требующей опыта. Не пытайтесь повалить дерево, если у Вас отсутствует необходимый опыт. **НЕ ВЫПОЛНЯЙТЕ РАБОТУ, ЕСЛИ ВЫ ЧУВСТВУЕТЕ, ЧТО ВАШЕЙ КВАЛИФИКАЦИИ ДЛЯ ЭТОГО НЕДОСТАТОЧНО!** Неопытным пользователям рекомендуется воздержаться от валки деревьев, диаметр ствола которых больше длины шины.

Если вы пользуетесь пилой впервые, сделайте несколько пропилов на устойчивом стволе для того, чтобы приобрести навыки работы. Включайте полный газ, когда работаете пилой. Нельзя налегать на пилу во время распиливания – собственного веса пилы достаточно для того, чтобы она пилила без приложения дополнительных усилий.

⚠ ВНИМАНИЕ - Не работайте цепной пилой на валке деревьев при плохой погоде, при плохой видимости или при очень высоких или низких температурах. Перед работой обязательно проверьте дерево, чтобы на нем не было сухих веток, которые могут упасть во время работы.

ВАЛКА ДЕРЕВЬЕВ

При валке и распиливании деревьев используйте в качестве опоры имеющийся крюк. Осмотрите дерево и окрестную область перед началом пиления. Очистите рабочее место от мешающих предметов. Приготовьте себе широкие возможности для возможного отхода во время падения дерева (Рис.57). Срежьте все ветви внизу дерева на высоте до 2 м. Сделайте горизонтальный пропил с той стороне дерева, на которую оно будет падать. Глубина этого пропила не должна превышать 1/4 диаметра ствола (1 - Рис.58). Примерно на 10 см выше сделайте в стволе пропил, соединив его с первым, так чтобы можно было извлечь из дерева клин. В этом направлении дерево будет падать (2 - Рис.58).

Затем сделайте основной пропил на противоположной стороне дерева. Начинайте пилить примерно на 4-5 см выше центра первого пропила (3 - Рис.58).

Никогда не пропиливайте дерево полностью, всегда оставляйте не распиленной середину (А, Рис.59-60), это позволит вам управлять направлением падения дерева. Вставьте в основной пропил клин до начала падения дерева для того, чтобы дерево не зажало шину цепной пилы.

Если диаметр дерева больше длины шины пилы, сделайте основной пропил так, как показано на Рис. 60.

Polski

UŻYTKOWANIE

ZASADY PRACY

⚠ UWAGA - Ścinanie drzew jest czynnością wymagającą doświadczenia. Nie próbować ścinać drzewa, jeżeli nie posiada się odpowiedniego doświadczenia. **UNIKAĆ WYKONYWANIA WSZELKICH CZYNNOŚCI, W ZAKRESIE KTÓRYCH NIE POSIADA SIĘ ODPOWIEDNICH KWALIFIKACJI!** Nieoddoświadczonym użytkownikom odradza się ścinanie drzew o pniu, którego szerokość przekracza długość prowadnicy.

Przy pierwszym użyciu pilarki łańcuchowej, wykonać kilka cięć stabilnej kłody, aby nabrać pewności w obsłudze urządzenia. Podczas cięcia, maksymalnie wcisnąć dźwignię gazu. Nie dociskać pilarki podczas pracy; sam ciężar pilarki pozwoli na wykonanie cięcia przy minimalnym wysiłku.

⚠ UWAGA - Nie wykonywać cięcia podczas złej pogody, ograniczonej widoczności, w temperaturach bardzo niskich lub wysokich. Sprawdzić, czy nie ma suchych gałęzi, które mogłyby spaść na operatora

CINANIE DRZEW

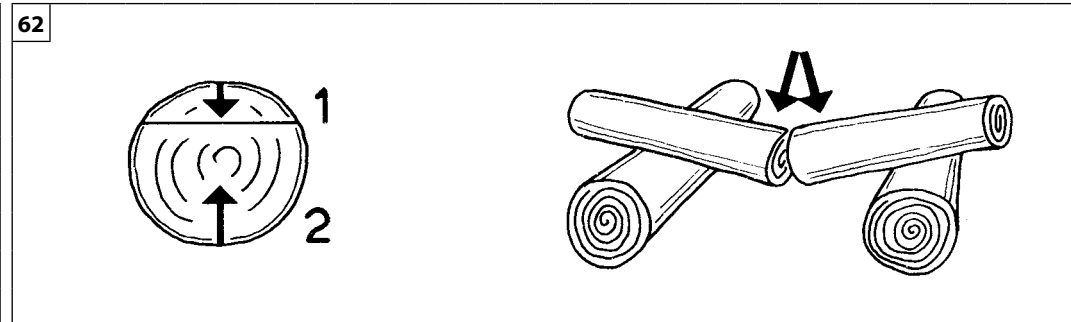
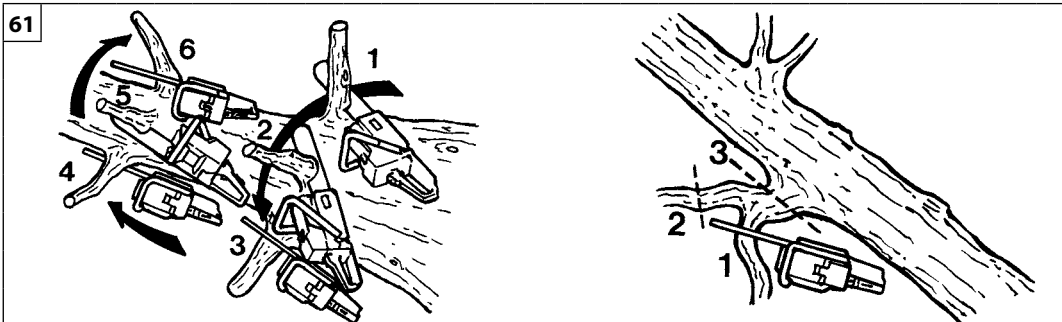
Podczas czynności związanych ze ścinaniem i przerzynką należy wykorzystać obecność haka, opierając się na nim. Dokładnie zbadać drzewo oraz otaczający teren przed rozpoczęciem ścinania. Opróżnić strefę roboczą. Przygotować wystarczająco duże pole odwrotu i schronienia na moment upadku drzewa (Rys. 57). Odciąć ewentualne gałęzie w dolnej części pnia, aż do wysokości ok. 2 m. Wykonać prostopadłe nacięcie w drzewie na głębokość ok. 1/4 średnicy pnia rozpoczynając od strony, w którą drzewo ma spaść (1 - Rys. 58).

Około 10 cm wyżej rozpocząć drugie nacięcie, które ma połączyć się z zakończeniem pierwszego. W ten sposób utworzy się klin w kierunku, w którym spadnie drzewo (2 - Rys. 58).

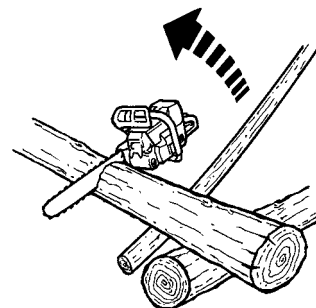
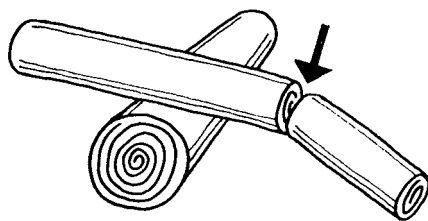
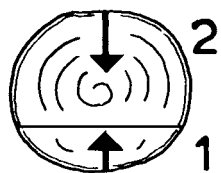
Teraz przejść na drugą stronę drzewa, gdzie należy wykonać cięcie ścinające, które powinno znajdować się 4-5 cm powyżej pierwszego (3 - Rys. 58).

Zostawić sobie zawsze możliwość kontrolowania kierunku upadku drzewa (A, Rys. 59-60). Włożyć klin w nacięcie zanim drzewo zacznie spadać, aby zapewnić, że prowadnica pilarki nie zostanie zakleszczona.

Jeśli średnica pnia jest większa niż długość prowadnicy, wykonywać cięcie zgodnie z kolejnością podaną na Rys. 60.



Português	Ελληνικά	Türkçe
<p align="center">UTILIZAÇÃO</p>	<p align="center">ΧΡΗΣΗ</p>	<p align="center">KULLANIM</p>
<p>DESRAMANDO</p> <p>a) Comece sempre desde o diâmetro maior e dirija-se até a ponta para desramar a planta ou eventuais ramos secundários.</p> <p>b) Procure sempre a posição mais estável e segura antes de acelerar a motoserra. Se for necessário, mantenha o equilíbrio apoiando o joelho mais perto do próprio tronco.</p> <p>c) Mantenha a motoserra apoiada no tronco para não se cansar excessivamente, rodando-a sobre o lado esquerdo ou direito segundo a posição do ramo que deve ser cortado. (Fig. 61).</p> <p>d) No caso de ramos sob tensão, procure uma posição segura para se proteger de um possível golpe de chicote. Inicie sempre o corte pela parte oposta à dobra.</p> <p>⚠ ATENÇÃO - Não use a borda superior da ponta da barra sobretudo para desramar porque corre-se o risco de receber um contra-golpe.</p> <p>PODANDO</p> <p>Antes de iniciar a cortar o tronco, controle como este está apoiado ao solo; Isto permitirá cortá-lo no modo correto evitando que a barra fique bloqueada no meio do tronco.</p> <p>a) Comece a cortar pela parte superior, aproximadamente 1/4 do diâmetro (1 - Fig.62). Termine o corte na parte inferior (2 - Fig.62). Desta maneira o corte será sempre perfeito e a barra não ficará bloqueada no tronco.</p> <p>b) Inicie o corte pela parte inferior, aproximadamente 1/4 do diâmetro (1 - Fig.63). Termine o corte na parte superior (2 - Fig.63).</p> <p>⚠ ATENÇÃO - Se a madeira se fechar sobre a corrente durante o corte, páre o motor, levante o tronco e troque-lhe posição (Fig. 64). Não tente liberar a corrente puxando a pega da motoserra.</p>	<p>ΚΛΑΔΕΜΑ</p> <p>a) Αρχίζετε πάντα από την μεγαλύτερη διάμετρο, συνεχίζοντας προς την άκρη για να κλαδέψετε το δένδρο ή ενδεχομένα δευτερευόντα κλαδιά.</p> <p>b) Κρατάτε πάντα την πιο σταθερή και σιγουρή στάση πριν αρχίσετε την κοπή. Εάν χρειαστεί, διατηρήστε την ισορροπία ακουμπώντας το γόνατο που βρίσκεται κοντινότερα στο κορμό.</p> <p>c) Κρατάτε το αλυσοπριονο ακουμπημένο στον κορμό για να μην πλησιάσετε υπερβολικά, περιστρέφοντας το προς το αριστερό ή το δεξί μέρος, ανάλογα με την θέση του κλαδιού που προκειται να κοψετε (Εικ.61).</p> <p>d) Σε περίπτωση κλαδιών υπό τάση, βρείτε μια σταθερή στάση για να αποφύγετε ένα ενδεχομένο κραδασμό (κλωστήμα). Αρχίστε την κοπή από την αντίθετη μεριά του λυγίσματος.</p> <p>⚠ ΠΡΟΣΟΧΗ—Μην χρησιμοποιείτε το ανώτερο χέιλος της άκρης της λαμας για το κλάδεμα, γιατί υπάρχει κίνδυνος τραυματισμού.</p> <p>ΔΙΑΤΟΜΗ</p> <p>Πριν αρχίσετε την διατομή ενός κορμού, ελεγξτε τον τρόπο με τον οποίο είναι ακουμπημένος στο έδαφος. Αυτό θα επιτρέψει μια σωστή κοπή, χωρίς να μείνει η λαμα μπλοκαρισμένη στο κορμό.</p> <p>a) Αρχίστε να κοβείτε από το ανώτερο μέρος για το 1/4 περίπου της διαμέτρου (1—Εικ.62). Αποπερατώστε την κοπή στο κατώτερο μέρος (2—Εικ.62). Με αυτό τον τρόπο η κοπή θα είναι τελεία και η λαμα δεν θα μπλοκαριστεί στο κορμό.</p> <p>b) Αρχίστε την κοπή στο κατώτερο μέρος για το 1/4 περίπου της διαμέτρου (1—Εικ.63). Αποπερατώστε την κοπή στο ανώτερο μέρος (2—Εικ.63).</p> <p>⚠ ΠΡΟΣΟΧΗ —Εάν το ξύλο ενγκλωβίσει την αλυσίδα κατά την διάρκεια της κοπής, σταματήστε το motor, σηκώστε τον κορμό και αλλάξτε του θέση (Εικ.64). Μην προσπαθήσετε να απελευθερώσετε την αλυσίδα τραβώντας το χερουλι του αλυσοπριονού.</p>	<p>DALLARIN BUDANMASI</p> <p>a) Dalları keserken daima kalıندان inceye doğru ilerleyin.</p> <p>b) Motorlu testereyi tam gazla çalıştırmadan önce daima en güvenilir ve en dengeli pozisyonu bulun. Gerekirse, ayağınızı ağacın gövdesine koyarak dengeinizi sağlayın.</p> <p>c) Yorulmadan kesim yapmak için motorlu testereyi ağacın gövdesine dayayıp, dalın pozisyonuna göre motoru sağa ya da sola çevirerek ve ağaca paralel tutarak kesim yapın (Şekil 61).</p> <p>d) Yaylanan dalları keserken dal üzerinize savrulduğunda korunabileceğiniz emniyetli bir pozisyon bulun. Daima yaylanma yönünün karşısından kesim yapın.</p> <p>⚠ DİKKAT: Kesim yaparken testerenin üst ucunu kullanmayın. Geri tepme yapabilir.</p> <p>KÜTÜKLERİN KESİMİ</p> <p>Ağacı istenen uzunlukta parçalara bölerken, önce ağaca desteğin nereden verildiğini ve kesimden sonra parçaların nereye düşeceğini bulun.</p> <p>a) Ağaç her iki ucundan da destekleniyorsa önce üstten ufak bir kesim yapın (1- Şekil 62). Sonra kesime alttan devam ederek kesimi tamamlayın (2-Şekil 62). Böylelikle testere sıkışmaz.</p> <p>b) Ağaç bir uçtan ya da ortaya yakın bir yerden destekleniyorsa, önce alttan ufak bir kesim yapın (1-Şekil 63). Sonra kesimi üstten devam ederek tamamlayın (2-Şekil 63).</p> <p>⚠ DİKKAT: Motorlu testere ağaca saplanıp kalırsa motoru durdurun. Kütüğü çevirin (Şekil 64). Hiçbir zaman testereyi çekerek kurtarmaya çalışmayın.</p>



Česky

POUŽITÍ

ODVĚTVOVÁNÍ

- Při odvětvování stromu vždy postupujte od většího průměru směrem ke špičce.
- Před zapnutím pily si najděte vždy co nejstabilnější a nejbezpečnější postoj. Jestliže je to nutné, udržujte rovnováhu zakleknutím na kmen stromu.
- Pilu držte opřenou o kmen stromu, abyste se zbytečně neunavovali, a otáčejte ji na pravou nebo levou stranu podle polohy větve, kterou chcete uříznout (obr. 61).
- Při řezání napružených větví si najděte bezpečnou polohu k ochraně před případným švihnutím větve. V takovém případě vždy řezejte z opačné strany ohybu.

⚠ POZOR - Nikdy neřezejte horním okrajem špičky lišty, zejména ne při odvětvování, protože hrozí nebezpečí zpětného vrhu.

ŘEZÁNÍ KMENŮ

Než začnete kmen rozřezávat, vždy si ověřte, jak je podepřen; tím si zajistíte správný způsob rozřezání a zabráníte sevření lišty v kmeni.

- Jestliže je podepřen na obou stranách, začněte zářezem na horní straně do asi 1/4 průměru (1 - obr. 62). Řez dokončete zespoda (2 - obr. 62). Tím dosáhnete dokonalého řezu a nedojde k sevření lišty v kmeni.
- Jestliže je podepřen pouze na jedné straně, začněte zářezem na dolní straně do asi 1/4 průměru (1 - obr. 63). Řez dokončete shora (2 - obr. 63).

⚠ UPOZORNĚNÍ - Jestliže při řezání dojde k sevření pily v řezu, vypněte motor, nadzdvihněte kmen a změňte jeho polohu (obr. 64). Nesnažte se uvolnit řetěz taháním za rukojeť pily.

Русский

ПРАВИЛА ПОЛЬЗОВАНИЯ

ОБРЕЗКА ВЕТОК

- Всегда начинайте с того места, где ствол наибольшего диаметра и двигайтесь по направлению к вершине дерева, срезая все сучья и более мелкие ветки.
- При начале работы займите наиболее устойчивую и безопасную позицию до того, как запустите пилу. Если понадобится, можно опереться коленом о дерево.
- При обрезке веток держите пилу так, чтобы уставать как можно меньше, и поворачивайте ее вправо или влево, в зависимости от расположения обрезаемой ветки (рис.61).
- В случае, если ветки находятся под нагрузкой, займите безопасное положение, чтобы не попасть под удар, если они распрямятся. Всегда пилите со стороны противоположной изгибу.

⚠ ВНИМАНИЕ - Нельзя использовать для пиления верхний край кончика шины, особенно для обрезки веток. В противном случае вы можете попасть под отдачу.

РАСКРЯЖЕВКА СУЧЬЕВ

Перед началом распиловки бревна посмотрите, каким образом оно лежит на земле; это позволит Вам правильно вести ее, не допуская, чтобы шина оказалась зажатой в бревне.

- Вначале сделайте распил сверху, примерно на 1/4 диаметра (1 - Рис.62). Завершите распил снизу (2 - Рис.62). В этом случае получится идеальный распил и шина не окажется зажатой в бревне.
- Вначале сделайте распил снизу, примерно на 1/4 диаметра (1 - Рис.63). Завершите распил сверху (2 - Рис.63)

⚠ ВНИМАНИЕ - Если цепь зажала, выключите двигатель, поднимите бревно и измените его положение (Рис. 64). Ни в коем случае не пытайтесь освободить цепь, дергая за ручку пилы.

Polski

UŻYTKOWANIE

OKRZESYWANIE

- Rozpoczynać od gałęzi o największych średnicach i przechodzić do mniejszych.
- Przed uruchomieniem pilarki, wybrać bezpieczną i stabilną pozycję. W razie potrzeby, utrzymywać równowagę opierając kolano bliżej pnia.
- Aby nie zmęczyć się zbyttnio, opierać pilarkę o pień, obracając ją w prawo lub w lewo zgodnie z pozycją gałęzi, która jest ścinana (Rys. 61).
- W przypadku naprężonych gałęzi, należy zająć bezpieczną pozycję, aby uniknąć nagłego uderzenia odciętą gałęzią. Cięcie rozpoczynać zawsze od strony przeciwnej do zagięcia.

⚠ UWAGA- Nie używać górnej krawędzi prowadnicy do obcinania gałęzi ponieważ grozi to odbiciem pilarki.

PRZERZYNIKA

Przed rozpoczęciem cięcia kłody zaobserwować w jaki sposób jest ona ułożona na podłożu; pozwoli to na prawidłowe pocięcie i uniknięcie zaklinowania się prowadnicy w kłodzie.

- Rozpocząć cięcie od części górnej przez około 1/4 średnicy (1 - Rys. 62). Zakończyć cięcie od strony dolnej (2 - Rys. 62). W taki sposób uzyskamy idealne cięcie a prowadnica nie zaklinuje się w pniu.
- Rozpocząć cięcie od części dolnej przez około 1/4 średnicy (1 - Rys. 63). Zakończyć cięcie od strony górnej (2 - Rys. 63).

⚠ UWAGA- Jeśli drewno blokuje łańcuch podczas cięcia, zatrzymać silnik, podnieść kłodę i zmienić jej pozycję (Rys. 64). Nie uwalniać łańcucha poprzez pociąganie za uchwyty pilarki.

Português	Ελληνικά	Türkçe
<p align="center">UTILIZAÇÃO</p>	<p align="center">ΧΡΗΣΗ</p>	<p align="center">KULLANIM</p>
<p>USOS PROIBIDOS</p> <p>⚠ ATENÇÃO - Seguir sempre as normas de segurança. Esta motosserra foi concebida e fabricada para o abate, o corte e a poda de árvores ou arbustos e para o corte de objectos de madeira. É proibido cortar outros tipos de materiais. As vibrações e os contragolpes são diferentes e os requisitos de segurança não seriam respeitados. Não utilize a motosserra como alavanca para levantar, deslocar ou quebrar objetos.</p> <p>É proibido aplicar na tomada de força da motosserra utensílios ou aplicações que não sejam aqueles indicados pelo construtor.</p> <p>⚠ ATENÇÃO - Corte apenas madeira ou materiais à base de madeira. Não corte metal, plástico, alvenaria ou materiais de construção que não sejam de madeira.</p> <p>PRECAUÇÕES PARA A ZONA DE TRABALHO</p> <ul style="list-style-type: none"> - Não trabalhe próximo de fios eléctricos. - Trabalhe apenas quando a visibilidade e a luz são suficientes para ver claramente. - Parar o motor antes de apoiar o motosserra. - Prestar especial atenção e cuidado, quando se usam as protecções, porque estes equipamentos podem limitar a capacidade de ouvir os sons que indicam os riscos (chamamentos, sinais, avisos, etc.) - Seja extremamente cauteloso quando trabalhar em inclinações ou terrenos irregulares. - Não corte acima do nível dos ombros; se pegar na motosserra numa posição mais elevada, tornar-se-á difícil controlar e contrariar as forças tangenciais (kickback). - Não corte em cima de uma escada, é extremamente perigoso. - Pare a motosserra se a corrente embater num corpo estranho. Inspeccione a motosserra e mande reparar as partes danificadas, se necessário. Inspeccione a máquina também em caso de queda accidental da mesma. - Mantenha a corrente sem sujidade e areia. Mesmo uma pequena quantidade de sujidade diminui rapidamente a capacidade de corte da corrente e aumenta a possibilidade de kickback. - Mantenha sempre secas e limpas as pegas. - Cortando um tronco ou ramo em tensão, preste atenção para que não o surpreenda a instantânea diminuição da tensão da madeira. - Tome o máximo cuidado cortando ramos pequenos ou arbustos que possam bloquear a corrente, ou ser projetados contra o operador ou fazer-lhe perder o equilíbrio. 	<p>ΑΠΑΓΟΡΕΥΜΕΝΕΣ ΧΡΗΣΕΙΣ</p> <p>⚠ ΠΡΟΣΟΧΗ– Ακολουθείτε πάντα τους κανόνες ασφαλείας. Το αλυσοπρίονο αυτό έχει σχεδιαστεί και κατασκευαστεί για την κοπή, τον τεμαχισμό και το κλάδεμα δέντρων ή θάμνων, καθώς και για την κοπή ξύλινων αντικειμένων. Απαγορεύεται η κοπή κάθε άλλου υλικού. Οι κραδασμοί και το κλωτσημα είναι διαφορετικά και οι απαιτήσεις ασφαλείας είναι αδύνατον να τηρηθούν. Μην χρησιμοποιείτε το αλυσοπρίονο σαν υποστηρίγμα για να ανασηκωνετε, να μετακινήτε η να σπατε αντικείμενα. Μην σταθεροποιείτε το μηχάνημα σε μονίμα στηρίγματα. Απαγορεύεται να βάζετε στο κομπλεξ του αλυσοπρίονου εργασία η εξαρτήματα που δεν ενδύκνει ο κατασκευαστής.</p> <p>⚠ ΠΡΟΣΟΧΗ - Κόβετε μόνο ξύλο ή υλικά με βάση το ξύλο. Μην κόβετε μέταλλα, πλαστικά, τοιχοποιία ή κατασκευαστικά υλικά που δεν είναι από ξύλο.</p> <p>ΠΡΟΦΥΛΑΞΕΙΣ ΓΙΑ ΤΟ ΧΩΡΟ ΕΡΓΑΣΙΑΣ</p> <ul style="list-style-type: none"> - Μην εκτελείτε εργασίες κοντά σε ηλεκτρικά καλώδια. - Πρέπει να εργάζεστε μόνο όταν οι συνθήκες ορατότητας και φωτισμού είναι ικανοποιητικές. - Σβήνετε τον κινητήρα πριν τοποθετήσετε τον αλυσοπρίονο στο έδαφος. - Απαιτείται ιδιαίτερη προσοχή όταν χρησιμοποιούνται μέσα προστασίας, καθώς ενδέχεται να περιορίσουν την ικανότητα αντίληψης ήχων που υποδεικνύουν κίνδυνο (εντολές, σήματα, προειδοποιήσεις, κλπ.) - Πρέπει να είστε εξαιρετικά προσεκτικοί όταν εκτελείτε εργασίες σε επικλινή ή ανώμαλα εδάφη. - Μην κόβετε κρατώντας το μηχάνημα πάνω από το ύψος των ώμων. Όταν κρατάτε ψηλά το αλυσοπρίονο, ο έλεγχος και η αντίσταση στις διατμητικές δυνάμεις (αναπηδήσεις) είναι ανεπαρκής. - Μην κόβετε όταν βρίσκεστε πάνω σε σκάλα, καθώς είναι ιδιαίτερα επικίνδυνο. - Διακόψτε τη λειτουργία του αλυσοπρίονου, εάν η αλυσίδα έρθει σε επαφή με ξένο σώμα. Ελέγχετε το αλυσοπρίονο και επισκευάζετε τυχόν εξαρτήματα που έχουν υποστεί βλάβη. Ελέγξτε επίσης το μηχάνημα στην περίπτωση κατά λάθος πτώσης του. - Διατηρείτε την αλυσίδα καθαρή και χωρίς άμμο. Ακόμη και μια μικρή ποσότητα ακαθαρσιών μπορεί να μειώσει άμεσα την ικανότητα κοπής της αλυσίδας και να αυξήσει τις αναπηδήσεις. - Διατηρήστε πάντα τις λαβές στεγνές και καθαρές. - Όταν κοβετε ένα κορμό σε τάση, προσεξτε να μην εφνιδιαστείτε από το αποτομο χαλαρωμα της τάσης του ξύλου. - Προσεξτε πολυ όταν κοβετε κλαδια μικρα η θαμνους που μπορούν να μπλοκαρουν την αλυσίδα η να εκτοξευθουν πανω σας, κανοντας σας να χασετε την ισορροπια. 	<p>KULLANIMIN YASAK OLDUĞU HALLER</p> <p>⚠ DİKKAT: Daima güvenlik önlemlerini alarak çalışın. Bu motorlu testere ağaçları veya çalılırları kesmek, parçalamak ve dallarını temizlemek için ve ahşap nesnelere kesmek için tasarlanmıştır. Başka materyalleri kesmek yasaktır. Diğer materyallerde titreşim ve geri tepme miktarı farklı olduğundan her bir materyal için gerekli güvenlik önlemleri farklı olacaktır. Motorlu testereyi herhangi bir şeyi kaldırmak taşımak ya da yarmak için kullanmayın. İmalatçı firma tarafından kullanılabileceği belirtilmeyen aletlerin ve aksesuarların takılması yasaktır.</p> <p>⚠ DİKKAT - Sadece ahşap veya ahşap esaslı materyalleri kesiniz. Metal, plastik, duvar malzemeleri veya ahşap olmayan yapı malzemelerini kesmeyiniz.</p> <p>ÇALIŞMA ALANI İÇİN TEDBİRLER</p> <ul style="list-style-type: none"> - Elektrik tellerinin yakınında çalışmayınız. - Sadece görüş mesafesi ve ışık yeterli iken çalışınız. - Motorlu testere yere indirmeden önce motoru durdurunuz. - Koruyucuları giydiğinizde özellikle dikkat ediniz ve tetikte olunuz çünkü bu gibi teçhizatlar tehlike işareti veren sesleri (çağrılar, sinyaller, uyarılar, vb.) duymanızı engelleyebilir. - Eğimli veya engebeli arazi üzerinde çalışırken çok dikkatli olunuz. - Omuz hizanızın yukarısında kesim yapmayınız; motorlu testere yüksekte tutulduğunda, teğetsel kuvvetlerin (kickback) kontrol edilmesi ve engellenmesi güçtür. - El merdiveni üzerinde kesme işlemi yapmayınız, bu son derece tehlikelidir. - Zincirin yabancı bir cisme çarpması halinde motorlu testereyi durdurunuz. Motorlu testereyi gözden geçirin ve gerektiği takdirde hasarlı kısımları tamir ettiriniz. Makinenin yanlışlıkla düşmesi durumunda makineyi kontrol ediniz. - Zinciri kirden ve kumdan uzak tutunuz. Küçük bir miktar kir dahi zinciri körelterek kickback olasılığını artırır. - Motorun sapları daima kuru ve temiz olmalıdır. - Sert bir dalı keserken dalın yaylanmasına dikkat edin. Dal yaylanarak motorlu testerenin size çarpmasına neden olabilir. - İnce dalları ve çalılırları keserken zincire girerek tıkanıklık yapacak üzerinize sıçrayacak ve dengenizi sarsacak kıymıklara dikkat edin.

POUŽITÍ

ZAKÁZANÉ POUŽITÍ

⚠ UPOZORNĚNÍ - Vždy dodržujte bezpečnostní předpisy. Tato řetězová pila byla vyvinuta a vyrobena ke kácení, řezání kmenů a větví stromů nebo keřů nebo k řezání dřevěných předmětů. Řezání jiných materiálů je zakázáno. Vibrace i zpětný vrh jsou u každého materiálu jiné a nebyly by tak dodrženy bezpečnostní požadavky. Nepoužívejte řetězovou pilu jako páku ke zvedání, posunování nebo dělení předmětů. Neupínejte ji do pevných stojanů. Je zakázáno připojovat nástroje nebo jiná zařízení, která nejsou povolena výrobcem, na výstupní hřídel motoru.

⚠ POZOR - Používejte pouze k řezání dřeva nebo materiálů na bázi dřeva. Neřežte kovy, plasty, zdvo ani stavební materiály, které nejsou ze dřeva.

UPOZORNĚNÍ PRO PRACOVNÍ OBLAST

- Nepracujte v blízkosti elektrických vodičů.
- Pracujte pouze tehdy, kdy jsou světelné podmínky dostačující pro zřetelnou viditelnost.
- Před položením řetězovou pilu vypněte.
- Postupujte zvláště opatrně, když se používají ochranné prostředky, protože některé prostředky osobní ochrany mohou omezit schopnost slyšet zvuky označující nebezpečí (výzvy, signály, upozornění atd.).
- Velkou pozornost věnujte práci ve svahu a nesoudržném terénu.
- Neřežte ve výšce nad vlastními rameny; při vysokém úchopu řetězové pily je nesnadné kontrolovat a čelit tečným silám (zpětnému vrhu).
- **Neřežte z žebříku, je to mimořádně nebezpečné.**
- Řetězovou pilu zastavte, když řetěz narazí do cizího předmětu. Pilu pak nechte zkontrolovat a opravit poškozené části, pokud je to nutné. Stroj zkontrolujte i v případě jeho náhodného pádu.
- Řetěz udržujte v čistotě a bez stop písku. I malé množství nečistot rychle otupí řetěz a zvyšuje možnost zpětného vrhu (kickback).
- Udržujte rukojeti vždy suché a čisté.
- Pokud kácíte kmen, který je napružený, mějte se na pozoru, protože uvolnění napětí v dřevních vláknech může způsobit odmrštění pily zpět směrem k obsluze.
- Dejte pozor na zpětný vrh. Ke zpětnému vrhu může dojít, řežete-li špičkou pily anebo při sevření řetězu v řezu. Zpětný vrh způsobí náhlé vymrštění pily a může způsobit ztrátu vaší stability. Proto buďte při práci s pilou vždy ve střehu a pilu držte pevně oběma rukama. Dbejte, aby řezaný materiál neobsahoval cizí předměty.

ПРАВИЛА ПОЛЬЗОВАНИЯ

ПРОДУКТЫ, ЗАПРЕЩЕННЫЕ К ПРИМЕНЕНИЮ

⚠ ВНИМАНИЕ - Всегда придерживайтесь инструкций по безопасности. Эта цепная пила предназначена для валки леса, распиливания и обрубки сучьев деревьев и кустов, а также для распиливания лесоматериалов. Запрещается пилить другие материалы. Другие материалы имеют иные упругость и отдачу и, поэтому при работе с ними безопасность не может быть обеспечена. Цепную пилу нельзя применять как рычаг для поднятия или перемещение предметов, а также для раскалывания предметов. Нельзя останавливать цепь о неподвижную опору. Запрещено использовать приспособления и инструменты отличные от указанных производителем.

⚠ ВНИМАНИЕ - Пилите только древесину и лесоматериалы. Не пилите металл, пластмассу, камень и другие материалы, изготовленные не из древесины.

МЕРЫ ПРЕДОСТОРОЖНОСТИ В ОТНОШЕНИИ РАБОЧЕЙ ЗОНЫ

- Не работайте вблизи электропроводов.
- Работайте только в условиях хорошей видимости и освещения.
- Выключайте двигатель перед тем, как опустить бензопилу на землю.
- Будьте особо внимательны при использовании средств индивидуальной защиты, т.к. такие средства могут ограничивать вашу способность слышать предупреждающие звуковые сигналы (крики, гудки и т.д.).
- Будьте максимально осторожны при работе на наклонных или неровных участках.
- Не пилите на высоте выше уровня плеч; удерживая цепную пилу слишком высоко, может оказаться сложно контролировать воздействие касательных сил (отскоки шины).
- **Не пилите, стоя на лестнице, поскольку это чрезвычайно опасно.**
- Остановите цепную пилу, если цепь ударяется о посторонний предмет. Проверьте бензопилу и в случае необходимости отремонтируйте поврежденные детали. Обследуйте машину также в случае ее случайного падения.
- Следите за тем, чтобы на цепи не было грязи и песка. Даже небольшое количество грязи быстро снижает режущую способность цепи и увеличивает риск отскока шины.
- Следите, чтобы рукоятки были сухими и чистыми.
- При пилении бревен под нагрузкой берегитесь отдачи, чтобы не оказаться под ударом, когда волокна древесины освободятся.
- Будьте крайне осторожны при пилении мелких ветвей или кустов, которые могут блокировать цепь или отбросить вас назад и заставить потерять равновесие.

UŻYTKOWANIE

NIEDOZWOLONE UŻYCIE

⚠ UWAGA - Zawsze przestrzegaj zasad bezpieczeństwa. Ta pilarka łańcuchowa została zaprojektowana i skonstruowana do ścinania, przerynki oraz przycinania gałęzi drzew lub krzewów oraz do cięcia drewna. Zabrania się cięcia innych materiałów. Wibracje oraz odbicie są wówczas inne i zasady bezpieczeństwa nie byłyby zachowane. Nie używać pilarki łańcuchowej jako dźwigni do podnoszenia lub przesuwania przedmiotów, ani nie przymocowywać jej do stałych podpór. Zabrania się podłączania do mechanizmu pilarki narzędzi i osprzętu innych niż wskazane przez producenta.

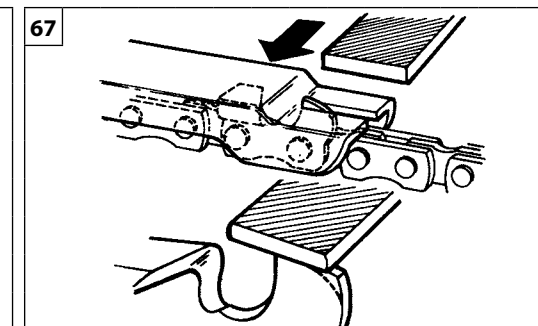
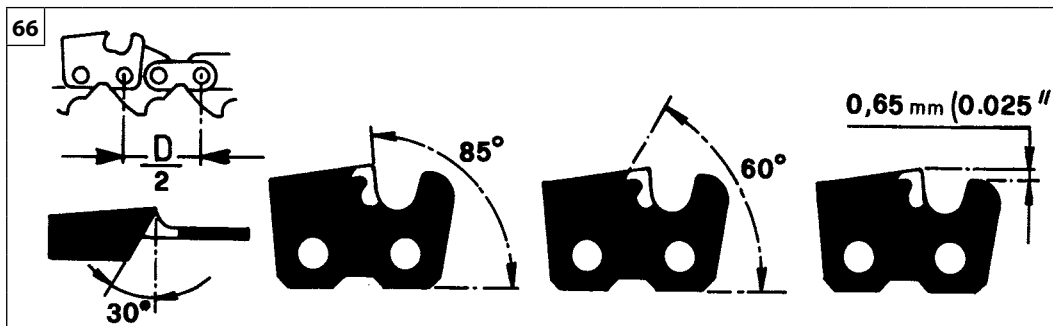
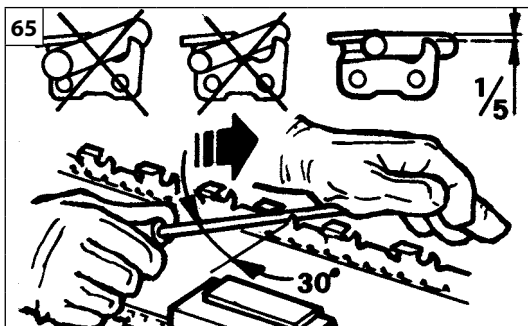
⚠ UWAGA - Należy ciąć tylko drewno lub materiały na bazie drewna. Nie ciąć metalu, tworzyw sztucznych, betonu lub materiałów budowlanych niewykonanych z drewna.

ŚRODKI OSTROŻNOŚCI W STREFIE ROBOCZEJ

- Nie pracować w pobliżu przewodów elektrycznych.
- Pracować tylko wtedy gdy widoczność i oświetlenie są wystarczające, aby dobrze widzieć.
- Wyłączyć silnik przed złożeniem pilarki łańcuchowej.
- Zachować szczególną uwagę i stan gotowości, gdy korzysta się z osłon, ponieważ takie środki mogą ograniczyć zdolność słyszenia dźwięków informujących o niebezpieczeństwie (sygnałów, ostrzeżeń, itp.).
- Bądźcie niezwykle ostrożni podczas pracy na terenach nachylnych lub nierównych.
- Nie wykonywać nigdy cięcia na wysokościach powyżej ramion; gdy pilarka łańcuchowa znajduje się wysoko, trudno jest kontrolować siły styczne i neutralizować je (zjawisko odrzutu).
- **Nie pracować z pilarką, stojąc na drabinie, gdyż stwarza to bardzo poważne zagrożenia.**
- Zatrzymać pilarkę w przypadku uderzenia łańcucha w ciało obce. Skontrolować wzrokowo pilarkę i w razie potrzeby zlecić naprawę uszkodzonych części. Narzędzie należy poddać kontroli uszkodzonej również w razie jego przypadkowego upadku.
- Utrzymywać pilarkę w czystości, wolną od zanieczyszczeń i piasku. Nawet niewielka ilość zanieczyszczeń powoduje stępienie łańcucha i zwiększa prawdopodobieństwo odrzutu.
- Zawsze utrzymywać uchwyty pilarki w stanie suchym i czystym.
- Tnąc naprężony pień lub gałąź, należy uważać, aby nie dać się zaskoczyć przez nagłe zluźnienie naprężenia drewna.
- Bardzo ostrożnie ciąć małe gałęzie oraz krzaki, ponieważ mogą one zablokować łańcuch lub odskoczyć, uderzając obsługującego i pozbawiając go równowagi.

Português	Ελληνικά	Türkçe
MANUTENÇÃO	ΣΥΝΤΗΡΗΣΗ	BAKIM
<p>CONFORMIDADE DAS EMISSÕES GASOSAS</p> <p>Este motor, incluindo o sistema de controlo de emissões, deve ser gerido, utilizado e submetido a manutenção de acordo com as instruções fornecidas no manual do utilizador a fim de manter o desempenho das emissões dentro dos requisitos legais aplicáveis às máquinas móveis não rodoviárias.</p> <p>Não deve ocorrer nenhuma violação intencional ou utilização imprópria do sistema de controlo de emissões do motor.</p> <p>O funcionamento, uso ou manutenção errados do motor ou da máquina poderão comportar eventuais anomalias no sistema de controlo de emissões até ao ponto em que os requisitos legais aplicáveis deixem de ser cumpridos; nesse caso, deve realizar-se uma ação imediata para corrigir as anomalias no sistema e restabelecer os requisitos aplicáveis.</p> <p>Exemplos, não exaustivos, de funcionamento, uso ou manutenção errados são:</p> <ul style="list-style-type: none"> - Forçar ou danificar os dispositivos para dosear o combustível; - Uso de combustível e/ou óleo do motor que não cumpram as características indicadas no capítulo ARRANQUE/COMBUSTÍVEL; - Uso de peças sobresselentes não originais, por exemplo, velas, etc.; - Falta de manutenção ou manutenção inadequada do sistema de escape, incluindo intervalos de manutenção errados para a panela de escape, vela, filtro de ar, etc. <p>ATENÇÃO - A violação deste motor invalida a certificação UE sobre as emissões.</p> <p>O nível de CO₂ deste motor pode ser obtido no website da Emak (www.myemak.com) na secção "The Outdoor Power Equipment World".</p>	<p>ΣΥΜΜΟΡΦΩΣΗ ΕΚΠΟΜΠΩΝ ΑΕΡΙΟΥ</p> <p>Ο κινητήρας αυτός, συμπεριλαμβανομένου του συστήματος ελέγχου εκπομπών, πρέπει να ελέγχεται να χρησιμοποιείται και να υποβάλλεται σε συντήρηση σύμφωνα με τις οδηγίες που παρέχονται στο εγχειρίδιο χρήστη, ώστε οι επιδόσεις σε ό,τι αφορά τις εκπομπές να διατηρούνται εντός των νόμιμων απαιτήσεων που ισχύουν για μη οδικά κινητά μηχανήματα.</p> <p>Πρέπει να αποφεύγεται οποιαδήποτε σκόπιμη παρέμβαση ή ακατάλληλη χρήση του συστήματος ελέγχου εκπομπών του κινητήρα.</p> <p>Η εσφαλμένη λειτουργία, χρήση ή συντήρηση του κινητήρα ή του μηχανήματος μπορούν να προκαλέσουν πιθανή δυσλειτουργία του συστήματος ελέγχου εκπομπών με αποτέλεσμα να μην τηρούνται οι νόμιμες ισχύουσες απαιτήσεις. Σε αυτήν την περίπτωση, πρέπει να λαμβάνονται άμεσα μέτρα για την αποκατάσταση των δυσλειτουργιών του συστήματος και τη συμμόρφωση με τις ισχύουσες απαιτήσεις.</p> <p>Ορισμένα ενδεικτικά παραδείγματα εσφαλμένης λειτουργίας, χρήσης ή συντήρησης είναι τα εξής:</p> <ul style="list-style-type: none"> - Παραβίαση ή θραύση των διατάξεων διανομής του καυσίμου. - Χρήση καυσίμου ή / και λαδιού κινητήρα που δεν ανταποκρίνονται στα χαρακτηριστικά που αναφέρονται στο κεφάλαιο ΕΚΚΙΝΗΣΗ / ΚΑΥΣΙΜΟ. - Χρήση μη γνήσιων ανταλλακτικών, για παράδειγμα, μπουζί κλπ. - Μη εκτέλεση συντήρησης ή ακατάλληλη συντήρηση του συστήματος εξαγωγής, συμπεριλαμβανομένων εσφαλμένων διαστημάτων συντήρησης για την εξάτμιση, το μπουζί, το φίλτρο αέρα κλπ. <p>ΠΡΟΣΟΧΗ - Η παρέμβαση σε αυτόν τον κινητήρα ακυρώνει την πιστοποίηση της ΕΕ για τις εκπομπές.</p> <p>Τα επίπεδα CO₂ αυτού του κινητήρα αναφέρονται στην ιστοσελίδα της Emak (www.myemak.com), στην ενότητα "The Outdoor Power Equipment World".</p>	<p>GAZLI EMİSYONLARIN UYGUNLUĞU</p> <p>Bu motor, emisyon kontrol sistemi de dahil olmak üzere emisyon performanslarının karayolu dışındaki mobil makineler için geçerli olan yasal gereklilikler çerçevesinde tutulması amacıyla, kullanım kılavuzunda yer alan talimatlara uygun bir şekilde işletilmeli, kullanılmalı ve bakıma tabi tutulmalıdır.</p> <p>Motor emisyon kontrol sistemi, kasıtlı olarak kurcalanmamalı veya uygunsuz bir şekilde kullanılmamalıdır.</p> <p>Motorun veya aracın uygunsuz bir şekilde çalıştırılması, kullanılması veya bakımının yapılması, ilgili yasal gerekliliklerin karşılanmadığı seviyeye varacak kadar emisyon kontrol sisteminin arızalanmasına neden olabilir; bu durumda, sistemin arızalarını düzeltmek ve geçerli gereklilikleri tekrar sağlamak için derhal harekete geçilmelidir.</p> <p>Sadece bunlarla sınırlı olmayan, hatalı işleyiş, kullanım veya bakım örnekleri:</p> <ul style="list-style-type: none"> - Yakıtın doz ayarı için cihazları zorlamak veya kırmak; - ÇALIŞTIRMA / YAKIT bölümünde belirtilen özelliklere uygun olmayan yakıt ve/veya motor yağı kullanılması; - Orijinal olmayan yedek parçaların, örneğin bujiler, vs. kullanılması; - Susturucu, bujiler, hava filtresi, vs. için hatalı bakım aralıkları uygulanması da dahil, egzoz sisteminin bakımının yapılmaması veya uygun olmayan bir şekilde yapılması. <p>DİKKAT - Bu motorun kurcalanması, emisyonlarla ilgili AB sertifikasını geçersiz kılar.</p> <p>Bu motorun CO₂ seviyesi, Emak'ın WEB (www.myemak.com) sitesinde "The Outdoor Power Equipment World" bölümünde bulunabilir.</p>

Česky	Русский	Polski
ÚDRŽBA	ОБСЛУЖИВАНИЕ	KONSERWACJA
<p>SHODA PLYNNÝCH EMISÍ S PŘEDPISY</p> <p>Tento motor, včetně systému regulace emisí, musí být řízen, používán a udržován v souladu s pokyny uvedenými v uživatelské příručce k udržení emisí v rámci právních požadavků platných pro nesilniční pojízdné stroje.</p> <p>Systém regulace emisí motoru se nesmí neoprávněně upravovat ani používat nesprávným způsobem.</p> <p>Nesprávný provoz, použití nebo údržba motoru nebo stroje by mohly vést k možnému selhání systému regulace do takové míry, kdy již nejsou splněny platné právní požadavky; v tomto případě je třeba podniknout okamžité kroky k nápravě poruch systému a k obnovení plnění platných požadavků.</p> <p>Příklady, mimo jiné, jsou nesprávný provoz, použití nebo údržba:</p> <ul style="list-style-type: none"> - násilné otevření nebo poškození zařízení k dávkování paliva; - použití paliva a / nebo motorového oleje, které nesplňují charakteristiky uvedené v kapitole SPUŠTĚNÍ / PALIVO; - používání neoriginálních náhradních dílů, jako jsou svíčky apod.; - žádná nebo nedostatečná údržba výfukového systému včetně nesprávných intervalů údržby výfuku, zapalovací svíčky, vzduchového filtru apod. <p>POZOR - Neoprávněný zásah do tohoto motoru má za následek ztrátu platnosti osvědčení EU o emisích.</p> <p>Úroveň CO2 tohoto motoru naleznete na webové stránce společnosti Emak (www.myemak.com) v části "The Outdoor Power Equipment World".</p>	<p>СООТВЕТСТВИЕ ВЫБРОСОВ ГАЗОВ</p> <p>Данный двигатель, включая систему контроля выбросов, должен управляться, использоваться и проходить техобслуживание в соответствии с указаниями, приведенными в руководстве пользователя, для того, чтобы содержание его выбросов оставалось в пределах, установленных требованиями законодательства, применимыми к внедорожным самоходным машинам.</p> <p>Не допускается преднамеренное внесение каких-либо изменений в конструкцию системы контроля выбросов или ее ненадлежащее использование.</p> <p>Неверные функционирование, а также ошибочное использование или техобслуживание двигателя или машины могут привести к неисправностям в системе контроля выбросов, в том числе к таким, при которых перестанут соблюдаться применимые требования законодательства; в этом случае следует немедленно предпринять действия для устранения неисправностей системы и восстановления соблюдения применимых требований.</p> <p>Примерами, но не всеобъемлющими, неверного функционирования и ошибочного использования или техобслуживания являются:</p> <ul style="list-style-type: none"> - Принудительное изменение работы устройств дозирования топлива или вывод их из строя; - Использование топлива и/или моторного масла с характеристиками, несоответствующими приведенным в главе «ЗАПУСК / ТОПЛИВО»; - Использование неоригинальных запчастей, например, свеч зажигания и т.д.; - Невыполнение или ненадлежащее выполнение техобслуживания системы удаления выхлопных газов, включая неверные интервалы техобслуживания глушителя, свечи, воздушного фильтра и т.д. <p>ВНИМАНИЕ! Внесение несанкционированных изменений в конструкцию данного двигателя делает недействительной сертификацию ЕС в отношении выбросов.</p> <p>Уровень выбросов CO2 данного двигателя можно найти на Интернет-сайте компании Emak (www.myemak.com) в разделе «The Outdoor Power Equipment World».</p>	<p>ZGODNOŚĆ EMISJI ZANIECZYSZCZEŃ GAZOWYCH</p> <p>Ten silnik, włącznie z systemem kontroli emisji, musi być zarządzany, użytkowany i poddawany konserwacji zgodnie z instrukcjami podanymi w podręczniku użytkownika celem utrzymania poziomów emisji zgodnych z wymogami prawnymi mającymi zastosowanie do maszyn nieprzeznaczonych do ruchu drogowego.</p> <p>Nie należy dopuszczać do jakichkolwiek celowych naruszeń lub niewłaściwego użytkowania systemu kontroli emisji silnika.</p> <p>Nieprawidłowe działanie, użytkowanie bądź konserwacja silnika lub maszyny mogłyby spowodować usterki systemu kontroli emisji potencjalnie skutkujące niezgodnością ze stosownymi wymogami prawnymi; w takim przypadku należy niezwłocznie powziąć stosowne działania w celu skorygowania usterek systemu i przywrócenia stosownych wymogów.</p> <p>Poniżej przedstawiono kilka przykładów nieprawidłowego działania, użytkowania lub konserwacji (lista ta nie jest wyczerpująca):</p> <ul style="list-style-type: none"> - Działanie z nadmierną siłą lub uszkodzenie urządzeń dozujących paliwo; - Stosowanie paliwa i/lub oleju silnikowego nieodpowiadającego właściwościom określonym w rozdziale ROZRUCH / PALIWO; - Stosowanie nieoryginalnych części zamiennych, na przykład świec itp.; - Brak konserwacji lub nieodpowiednia konserwacja układu wydechowego, włącznie z nieprawidłową częstotliwością konserwacji tłumika, świecy, filtra powietrza itp.. <p>UWAGA - Naruszenie tego silnika powoduje unieważnienie certyfikacji UE w zakresie emisji.</p> <p>Poziom emisji CO2 dla tego silnika można znaleźć na stronie internetowej Emak (www.myemak.com) w sekcji "The Outdoor Power Equipment World".</p>



Português

MANUTENÇÃO

⚠ ATENÇÃO: Se não seguir as instruções de afiamento, aumenta consideravelmente o risco de contragolpe.

⚠ ATENÇÃO: durante as operações de manutenção use sempre luvas de proteção.

AFIAMENTO DA CORRENTE

O passo da corrente (Fig. 66) é de .325"x.058" o 3/8"x.058". Afiar a corrente utilizando luvas de proteção e lima curva de Ø 4.8 mm (3/16") o Ø 5.5 mm (7/32").

⚠ ATENÇÃO - Não monte a corrente .325" sobre o pinhão da 3/8" ou vice-versa.

Afie sempre a corrente desde o interior até o exterior do cortante (Fig. 65) respeitando os valores conforme mostra a Fig. 66. Os elos cortantes, depois do afiamento, devem ser todos da mesma largura e comprimento.

⚠ ATENÇÃO - A corrente deve ser afiada cada vez que se observar que as maravalhas forem de dimensões muito reduzidas como a normal serradura.

Cada 3-4 afiamentos é necessário controlar e se for preciso limar o delimitador de profundidade, utilizando uma lima plana e o gabarito apropriado fornecidos como optional, e depois arredondar o ângulo anterior (Fig. 67).

⚠ ATENÇÃO - A correta regulação do delimitador de profundidade é tão importante quanto o correto afiamento da corrente.

BARRA

As barras com pinhão na ponta devem ser lubrificadas com graxa usando uma seringa para lubrificação (Fig. 68). A barra tem que ser rodada cada 8 horas de trabalho para permitir um desgaste uniforme. Mantenha limpa as ranhuras da barra e o orifício de lubrificação com o raspador fornecido como optional (Fig. 69). Controle que as guias da barra sejam paralelas e, se necessário, tire as rebarbas laterais com a lima plana (Fig. 70).

⚠ ATENÇÃO - Não monte nunca uma corrente nova sobre um pinhão desgastado (Fig. 71).

Ελληνικά

ΣΥΝΤΗΡΗΣΗ

⚠ ΠΡΟΣΟΧΗ: Η μη τήρηση των οδηγιών τροχίσματος αυξάνει σημαντικά τον κίνδυνο αναπηρήσεων.

⚠ ΠΡΟΣΟΧΗ- Κατά τη διάρκεια των εργασιών συντήρησης, φοράτε προστατευτικά γάντια. Μην πραγματοποιείτε την συντήρηση όταν το μοτέρ είναι ζεστό.

ΤΡΟΧΙΣΜΑ ΤΗΣ ΑΛΥΣΙΔΑΣ

Το βήμα της αλυσίδας (Εικ. 66) είναι .325"x.058" η 3/8"x.058". Τροχίστε την αλυσίδα χρησιμοποιώντας προστατευτικά γάντια και τρογγυλή λιμα Ø 4.8 mm (3/16") η Ø 5.5 mm (7/32").

⚠ ΠΡΟΣΟΧΗ - Μην μονταρέτε την αλυσίδα .325" στην λαμα της 3/8" και αντιστρόφα.

Τροχίζετε πάντα την αλυσίδα από το εσωτερικό προς το εξωτερικό της λαμας (Εικ. 65) τηρώντας τις τιμές που αναγράφονται στην Εικ. 66.

Τα δοντάκια κοπής, μετά το τροχίσμα, θα πρέπει να έχουν το ίδιο μήκος και πάχος.

⚠ ΠΡΟΣΟΧΗ - Η αλυσίδα θα πρέπει να τροχίζεται κάθε φορά που διαπιστώνετε ότι το ροκανίδι έχει περιορισμένες διαστάσεις, όπως το κανονικό πριονίδι.

Κάθε 3-4 τροχίσματα, θα πρέπει να ελεγχετε και ενδεχομένως να λιμαρετε τον οδηγό βαθούς, μέσω της επιπέδης λιμας και του ειδικού μετρητή που χορηγείται προαιρετικά και εν συνεχεία στρογγυλεψτε την προσθία γωνία (Εικ. 67).

⚠ ΠΡΟΣΟΧΗ- Η σωστή ρυθμιστή του οδηγού βαθούς είναι σπουδαία, όσο το σωστό τροχίσμα της αλυσίδας.

ΛΑΜΑ

Οι λαμες που έχουν κυλινδρό στην ακρη, θα πρέπει να λιπανθούν με γράσο, μέσω μιας ενεσης λιπανσης (Εικ. 68). Θα πρέπει να γυρνάτε την λαμα κάθε 8 ωρες χρήσης, για να επιτραπει η ομοιομορφη χρήση της. Διατηρήτε καθαρή την αυλακωση της λαμας και την σπη λιπανσης με το εξάρτημα ξεσης που διατίθεται προαιρετικά (Εικ. 69). Ελεγχτε εαν οι οδηγοί της λαμας είναι παράλληλοι και εαν είναι απαραίτητο, βγάλτε τα πλαινα περισσεματα με μια επιπέδη λιμα (Εικ. 70).

⚠ ΠΡΟΣΟΧΗ- Μην μονταρέτε ποτε μια καινούργια αλυσίδα σε εναν αλλοιωμενο κυλινδρο (Εικ. 71).

Türkçe

BAKIM

⚠ DİKKAT: Bileme talimatlarına riayet edilmemesi, geri tepme riskini önemli ölçüde artırır.

⚠ DİKKAT: Bakım yaparken eldiven kullanın. Motor sıcakken bakım yapmayın.

ZİNCİRİN BİLENMESİ

Zincir baklasının ebadı (Şekil 66) 3/8" x 0.58" - 3/8" x 0.58" tir. Zinciri bilemek için eldiven ve Ø 4.8 mm - Ø 5.5 mm çapında yuvarlak eğe kullanın (3/16") - (7/32").

⚠ DİKKAT: Zinciri monte etmeyin .325" i 3/8" in üzerine ya da tersi.

Daima eğeyi kendinizden uzağa doğru hareket ettirerek (Şekil 65) ve Şekil 66'ta verilen değerlere uygun olarak zinciri bileyin. Bileme sonrasında zincirin baklaları aynı ende ve boyda olmalıdır.

⚠ DİKKAT: Keskin zincir tırtıksız parçalar keser. Talaş tozu oluşmaya başladığında zincirinizi bilemenin zamanı gelmiş demektir.

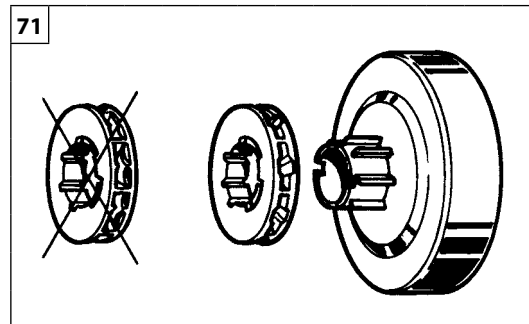
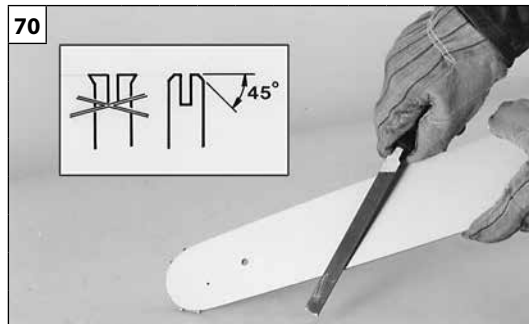
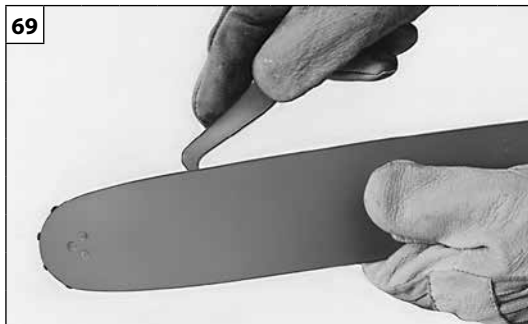
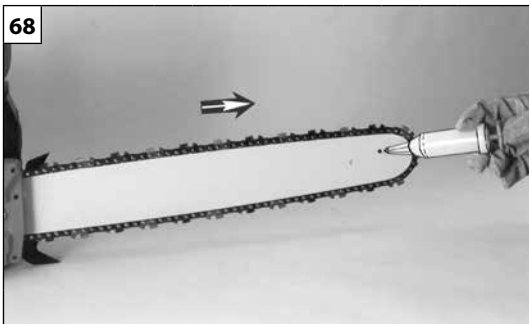
Üç dört bilemeden sonra kompasla baklaların yüksekliğini ölçmeniz ve gerekirse düz törpü ya da kalıp kullanarak alçatmanız gerekir. Daha sonra köşeleri yuvarlayın (Şekil 67).

⚠ DİKKAT: Zincirin bilenmesi kadar kompasın ayarı da önemlidir.

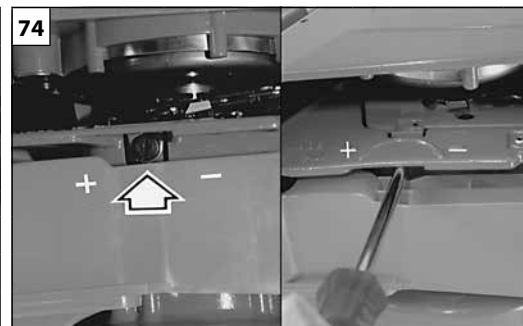
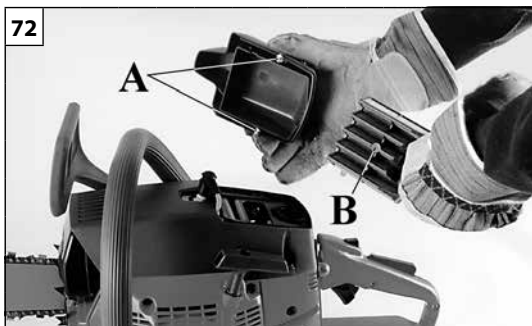
TESTERE

Ucunda dişli çarkı olan testereleler şırıngayla greslenmelidir (Şekil 68). Eşit yıpranma sağlanması için her 8 iş saatinde bir testere ters yüz edilmelidir. Testere yivini ve yağlama deliğini temiz tutun. Bunun için isterseniz testere yivi temizleyicisi kullanabilirsiniz (Şekil 69). Testerenin aşınmasını kontrol edin. Gerekirse düz törpüyle testerenin üzerindeki çapakları temizleyerek testereyi düzleyin (Şekil 70).

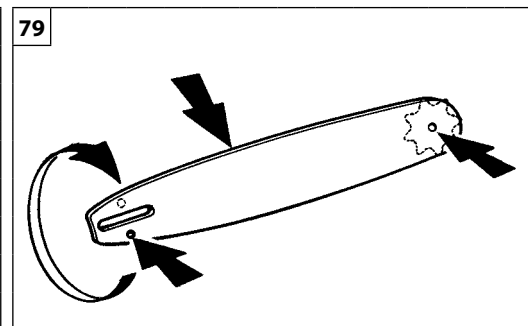
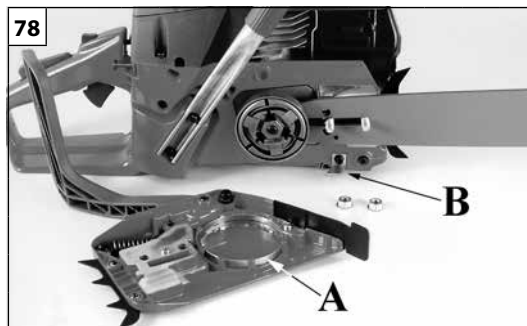
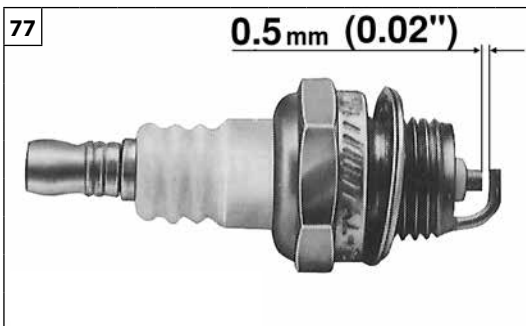
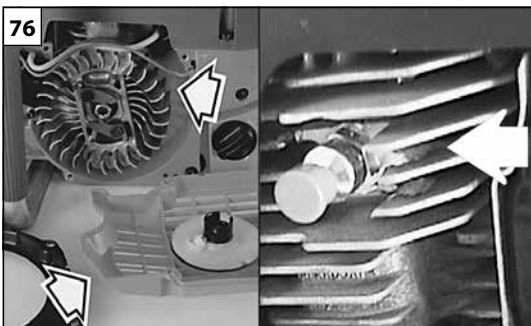
⚠ DİKKAT: Hiçbir zaman eski bir dişli çarkına ya da zincir hizalama çarkına yeni zincir takmayın (Şekil 71).



Česky	Русский	Polski
<p style="text-align: center;">ÚDRŽBA</p>	<p style="text-align: center;">ТЕХНИЧЕСКОЕ ОБСЛУЖИВАНИЕ</p>	<p style="text-align: center;">KONSERWACJA</p>
<p>⚠ POZOR: Při nedodržení pokynů pro ostření se značně zvyšuje riziko zpětného rázu.</p> <p>⚠ UPOZORNĚNÍ - Při údržbových pracích vždy používejte ochranné rukavice. Údržbu neprovádějte, je-li motor ještě teplý.</p> <p>BROUŠENÍ ŘETĚZU Dělení řetězu (obr. 66) je .325"x.058" nebo 3/8"x.058". Při broušení řetězu používejte ochranné rukavice a kulatý pilník Ø 4,8 mm (3/16") nebo Ø 5.5 mm (7/32").</p> <p>⚠ POZOR - Nemontujte řetěz .325" na řetězku pro 3/8" nebo naopak.</p> <p>Řetěz vždy bruste z vnitřní strany ostří směrem ven (obr. 65) s ohledem na hodnoty uvedené na obr. 66. Rezné články řetězu musí mít po nabroušení stejnou šířku a délku.</p> <p>⚠ UPOZORNĚNÍ - Řetěz je nutné nabrousit vždy, když zjistíte, že piliny jsou tak nepatrné jako při normálním pilování.</p> <p>Při každém 3.-4. broušení je nutné zkontrolovat a případně obrousit omezovač hloubky plochým pilníkem a speciální šablonou, které se dodávají jako volitelné vybavení; pak sražte jeho přední hranu (obr. 67).</p> <p>⚠ POZOR - Správná výška omezovače hloubky je stejně důležitá jako správné nabroušení řetězu.</p> <p>LIŠTA Lišty s vodícím kolečkem ve špičce je nutné namazat mazivem pomocí mazací stříkačky (obr. 68). Lištu pravidelně každých 8 hodin obračejte, aby se opotřebovávala stejnoměrně. Drážku lišty a otvor mazání udržujte v čistotě pomocí škrabky, kterou si můžete objednat (obr. 69). Kontrolujte, zda nejsou vodítka lišty opotřebovaná, a je-li to nutné, odstraňujte boční otěpy plochým pilníkem (obr. 70).</p> <p>⚠ UPOZORNĚNÍ - Nikdy nenasazujte nový řetěz na opotřebovanou řetězku (obr. 71).</p>	<p>⚠ ВНИМАНИЕ! Невыполнение указаний по заточке приводит к существенному увеличению риска обратного удара.</p> <p>⚠ ВНИМАНИЕ - Проводя техническое обслуживание, всегда надевайте защитные перчатки. Не проводите каких-либо операций, пока двигатель не остыл.</p> <p>ЗАТОЧКА ЦЕПИ Шаг цепи (Рис. 66) составляет .325"x.058" или 3/8"x.058". Заточивать цепь следует круглым напильником диаметром 4,8 мм (3/16") или диаметром 5.5 мм, (7/32") обязательно надев защитные перчатки.</p> <p>⚠ ВНИМАНИЕ - Нельзя надевать цепь .325" на звездочку 3/8" и наоборот.</p> <p>Всегда заточивайте зубья только движением напильника наружу (рис. 65), соблюдая размеры, показанные на рис. 66. После заточки все режущие кромки должны иметь одинаковые ширину и длину.</p> <p>⚠ ВНИМАНИЕ - Цепь следует заточивать каждый раз, когда Вы увидите, что она начинает давать мелкие опилки.</p> <p>После каждых 3-4 заточек следует контролировать и при необходимости стачивать ограничитель глубины, пользуясь для этого плоским напильником и специальным напильником, поставляемым в качестве опции, после чего следует скруглить передний угол (Рис.67).</p> <p>⚠ ВНИМАНИЕ - Правильная регулировка ограничителя глубины столь же важна, как и правильная заточка цепи.</p> <p>ШИНА Направляющую шину, с расположенной на конце звездочкой, следует смазывать, используя шприц-масленку (Рис. 68). Шину следует переворачивать каждые 8 часов работы, чтобы обеспечить равномерный износ. Следите за чистотой паза шины и смазочного отверстия, очищайте их специальным скребком, поставляемым в качестве опции (Рис. 69). Проверяйте, чтобы направляющие шины были параллельными и, при необходимости, удаляйте боковые заусенцы плоским напильником (Рис.70).</p> <p>⚠ ВНИМАНИЕ: Никогда не надевайте новую цепь на изношенную звездочку (рис. 71).</p>	<p>⚠ UWAGA: Nieprzestrzeganie instrukcji ostrzenia znacznie zwiększa ryzyko odrzutu.</p> <p>⚠ UWAGA - Podczas wykonywania czynności konserwacyjnych należy zawsze zakładać rękawice ochronne. Nie wykonywać konserwacji, kiedy silnik jest rozgrzany.</p> <p>OSTRZENIE ŁAŃCUCHA Skok łańcucha (Rys. 66) wynosi 325"x.058" - 3/8"x.058". W rękawicach ochronnych naostrzyć łańcuch przy pomocy pilnika okrągłego o średnicy Ø 4.8 mm (3/16") - Ø 5.5 mm (7/32").</p> <p>⚠ UWAGA - Nie zakładać łańcucha .325" na koło zębate 3/8" i na odwrót.</p> <p>Zawsze ostrzyć łańcuch od wewnątrz w kierunku zewnętrznym krawędzi tnącej (Rys. 65) zachowując wartości podane na Rys. 66. Wszystkie ogniwa tnące po naostrzeniu powinny mieć taką samą szerokość i długość.</p> <p>⚠ UWAGA - Łańcuch należy ostrzyć zawsze, gdy zauważysz się, że podczas cięcia pojawia się drobny pył drzewny.</p> <p>Co 3-4 ostrzenia, należy sprawdzić i ewentualnie opilować ograniczniki głębokości, posługując się pilnikiem płaskim oraz specjalnym szablonem, które dostarczane są jako wyposażenie dodatkowe, a następnie należy zaokrąglić krawędź przednią ogranicznika (Rys. 67).</p> <p>⚠ UWAGA - Prawidłowa regulacja ogranicznika głębokości jest równie ważna jak prawidłowe naostrzenie łańcucha.</p> <p>PROWADNICA Prowadnice, posiadające na końcu zębatkę, powinny być smarowane smarem przy użyciu smarownicy (Rys.68). Prowadnicę należy obracać co 8 godzin pracy, aby zużywała się równomiernie. Utrzymywać w czystości rowek prowadnicy i otwór smarowania za pomocą skrobaka (Rys. 69). Sprawdzać, czy płaszczysty rowek prowadnicy są równoległe i jeśli trzeba, usunąć zadziory boczne za pomocą płaskiego pilnika (Rys. 70).</p> <p>⚠ UWAGA - Nigdy nie nakładać nowego łańcucha na zużyty pierścień napędowy (Rys. 71).</p>

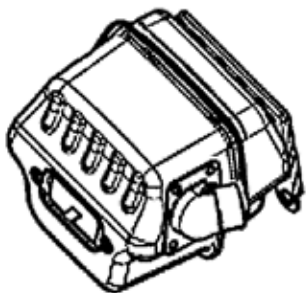


Português	Ελληνικά	Türkçe
<p align="center">MANUTENÇÃO</p>	<p align="center">ΣΥΝΤΗΡΗΣΗ</p>	<p align="center">BAKIM</p>
<p>BARRA - Rodar a barra e verificar que os orifícios de lubrificação estejam livres de impurezas (Fig.79).</p> <p>FILTRO DE AR - Desenrosque os parafusos (A, Fig. 72) e controle diariamente o filtro de ar (B). Limpe com desengordurante Emak cód. 001101009A, lave com água e sobre à distância com ar comprimido do interior para o exterior. Substitua o filtro se estiver muito entupido ou danificado.</p> <p>⚠ ATENÇÃO! - Quando tornar a montar o filtro (B), encaixe-o firmemente no espaço apropriado da tampa.</p> <p>FILTRO COMBUSTÍVEL - Verifique regularmente as condições do filtro de combustível, no caso de muita sujeira, substitua-o (Fig.73).</p> <p>BOMBA DO ÓLEO (automática regulável) - O escoamento se regula previamente na fábrica. O fluxo do óleo pode ser variado pelo operador, segundo as necessidades, através do parafuso de regulação apropriado (Fig.74). O fluxo do óleo só é possível com a corrente em movimento.</p> <p>⚠ ATENÇÃO - Não utilize nunca óleo reciclado.</p> <p>GRUPO DE ARRANQUE - Mantenha livre e limpos os orifícios de arrefecimento do carter do grupo de arranque (Fig.75) com pincel ou ar comprimido.</p> <p>MOTOR / VÁLVULA DE DESCOMPRESSÃO - Limpe regularmente as alhetas do cilindro com pincel ou ar comprimido (Fig.76). A acumulação de impurezas sobre o cilindro pode provocar aquecimento anormal prejudicial ao bom funcionamento do motor. Controle e limpe eventuais impurezas na base da válvula de descompressão; poderia ficar aberta.</p> <p>VELA - Recomenda-se a limpeza regular da vela e o controle a distância dos elétrodos (Fig.77). Utilize vela NGK BP8R8Y ou de outra marca de grau térmico equivalente.</p> <p>FREIO DA CORRENTE - No caso em que o freio da corrente não funcionar corretamente, desmonte o carter cobre-corrente e limpe a fundo os componentes do freio. Quando a fita do freio da corrente estiver desgastada e/ou deformada, troque-a (A, Fig.78). Verifique e substitua, se necessário, a paragem de segurança da corrente (B, Fig.78).</p>	<p>ΛΑΜΑ - Περιστρέψτε την λαμα και βεβαιωθείτε ότι οι οπές λιπανσης είναι καθαρές (Εικ.79).</p> <p>ΦΙΛΤΡΟ ΑΕΡΑ – Ξεβιδώστε τις βίδες (Α, Εικ. 72) και ελέγχετε καθημερινά το φίλτρο αέρα (Β). Καθαρίζετε με αποτλιπαντικό Emak κωδ. 001101009Α, πλύνετε με νερό και στεγνώστε αέρα εξ αποστάσεως από μέσα προς τα έξω. Αντικαθιστάτε το φίλτρο εάν είναι πολύ βουλωμένο ή εάν έχει φθαρεί.</p> <p>⚠ ΠΡΟΣΟΧΗ! - Όταν τοποθετήσετε ξανά το φίλτρο (Β), ασφαλίστε το καλά στη θέση του στο καπάκι.</p> <p>ΦΙΛΤΡΟ ΤΟΥ ΚΑΡΜΠΥΡΑΤΕΡ - Ελέγχετε περιοδικά την κατάσταση του φίλτρου του καρμπυρατέρ. Σε περίπτωση έντονης ακαθαρσίας, αντικαταστήστε το, (Εικ.73).</p> <p>ΑΝΤΛΙΑ ΛΑΔΙΟΥ (αυτοματη ρυθμιζομενη)– Η χωρητικότητα είναι ρυθμιζομενη απο το εργοστασιο. Η διελευση του λαδιου μπορεί να μεταβληθει απο τον χειριστη, αναλογα με τις αναγκες, μεσω της ειδικης βιδας ρυθμισης (Εικ. 74). Η διελευση του λαδιου γίνεται μονο οταν η αλυσιδα βρισκεται σε ταση.</p> <p>⚠ ΠΡΟΣΟΧΗ–Μην χρησιμοποιείτε ποτε χρησιμοποιημενο λαδι</p> <p>ΜΠΛΟΚ ΕΚΚΙΝΗΣΗΣ - Διατηρητε παντα ελευθερες και καθαρες τις σχισμες ψυξης του καρτερ μπλοκ εκκινησης (Εικ.75) με ενα πινελο η πεπιεζμενο αερα.</p> <p>ΜΟΤΕΡ / Βαλβίδα αποσυμπίσης - Καθαρίζετε περιοδικά τα πτερυγία του κυλινδρου με ενα πινελο η με πεπιεσμενο αερα (Εικ.76). Η συγκεντρωση ακαθαρσις στον κυλινδρο μπορεί να προκαλεσει υπερθερμανση, βλαβερη για την λειτουργια του μοτερ. Ελέγχετε και καθαρίζετε τυχόν ακαθαρσιες στη βάση της βαλβιδας αποσυμπίσης. Μπορεί να παραμεινει ανοιχτή.</p> <p>ΜΠΟΥΖΙ - Συνισταται ο περιοδικος καθαρισμος του μπουζι και ο ελεγχος της αποστασης των ηλεκτροδιων (Εικ.77). Χρησιμοποιείτε μπουζι NGK BP8R8Y ή άλλης μάρκας με παρόμοιο θερμικό βαθμό.</p> <p>ΦΡΕΝΟ ΑΛΥΣΙΔΑΣ- Σε περιπτωση που το φρενο αλυσιδας δεν λειτουργει σωστα, βγαλτε το καρτερ προστασις της αλυσιδας και καθαριστε καλα τα εξαρτηματα του φρενου. Οταν η κορδελα του φρενου αλυσιδας είναι χρησιμοποιημενη και/η αλλοιωμενη, αντικαταστηστε την (Α, Εικ.78). Ελέγξτε και ενδεχομενωσ αντικαταστηστε την ασφαλεια της αλυσιδας (Β, Εικ.78).</p>	<p>TESTERE - Testereyi çevirin ve yağlama deliklerinin temiz olup olmadığına bakın (Şekil 79).</p> <p>HAVA FİLTRESİ - (A) vidasını çıkararak (Şekil 72) hava filtresini (B) hergün kontrol edin. Emak kod numarası 001101009A olan yağ çözücü ile temizleyiniz, su ile yıkayınız ve içerden dışarıya doğru uzaktan basınçlı hava tutunuz. Eğer aşırı tıkanmış veya hasar görmüşse, filtreyi değiştiriniz.</p> <p>⚠ DİKKAT! - (B) filtresini yeniden monte ederken, kapaktaki yerine iyice oturtunuz.</p> <p>YAKIT FİLTRESİ - Yakıt filtresinin bakımını düzenli olarak yapın. Çok kirlenmişse değiştirin (Şekil 73).</p> <p>YAĞ POMPASI (yağ akışı) - ayarı imalatçı firma tarafından yapılmıştır. Yağ akışı ayarı gereksinimlere göre kullanıcı tarafından özel ayar vidası (Şekil 74) kullanılarak yapılabilir. Yağ akışı yalnız zincir hareket halindeyken olur.</p> <p>⚠ DİKKAT: Hiçbir zaman atık yada eski yağ kullanmayın.</p> <p>ATEŞLEME ÜNİTESİ - Fırça yada basınçlı hava kullanarak ateşleme ünitesinin soğutucu bölümlerini temizleyin (Şekil 75).</p> <p>MOTOR / KOMPRESYON SUPABI - Silindir kanatçıklarını (Şekil 76) basınçlı hava ya da fırça kullanarak düzenli olarak temizleyin. Silindirdeki kirlilik motorun fazla ısınmasına neden olabilir. Dekompresyon supabının tabanında oluşabilecek kirleri kontrol ediniz ve temizleyiniz; açık kalabilir.</p> <p>BUJİ - Bujileri düzenli olarak temizleyin ve elektrod aralıklarını kontrol edin (Şekil 77). NGK BP8R8Y veya başka markalardan eşit termik dereceye sahip bujiler kullanınız.</p> <p>ZİNCİR FRENİ - Zincir freni düzgün çalışmıyorsa zincir kapağını çıkararak frenin parçalarını temizleyin. Zincir freninin yayı eskimiş ya da deforme olmuşsa yenisini takın (A, Şekil 78). Zincir emniyet düğmesini kontrol edin ve gerekirse değiştirin (B, Şekil 78).</p>



Česky	Русский	Polski
<p style="text-align: center;">ÚDRŽBA</p>	<p style="text-align: center;">ТЕХНИЧЕСКОЕ ОБСЛУЖИВАНИЕ</p>	<p style="text-align: center;">KONSERWACJA</p>
<p>LIŠTA - Otáčejte pravidelně lištu a kontrolujte, zda v mazacích otvorech nejsou nečistoty (obr. 79).</p> <p>VZDUCHOVÝ FILTR - Povolte dva šrouby (A, obr. 72), sejměte víko filtru a vyjměte filtr (B). Čistěte odmašťovadlem značky Emak kód 001101009A, umyjte vodou a profoukněte z určité vzdálenosti stlačeným vzduchem směrem zevnitř ven. Vyměňte filtr, jestliže je silně zanesený nebo poškozený.</p> <p>⚠ UPOZORNĚNÍ! - Při opětovném nasazování filtru (B) jej dobře zatlačte do víka.</p> <p>PALIVOVÝ FILTR - Pravidelně kontrolujte stav palivového filtru. Je-li příliš znečištěný, vyměňte jej (obr. 73).</p> <p>OLEJOVÉ ČERPADLO (automatické nastavitelné) - Výkon byl nastaven již ve výrobě. Množství dodávaného oleje můžete dodatečně regulovat pomocí regulačního šroubu (obr. 74). Olej protéká pouze při pohybu řetězu.</p> <p>⚠ UPOZORNĚNÍ - Nikdy nepoužívejte vyjetý olej!</p> <p>STARTOVACÍ JEDNOTKA - Chladicí otvory krytu startovací jednotky (obr. 75) udržujte volné a čisté pomocí štětce nebo stlačeného vzduchu.</p> <p>MOTOR / DEKOMPRESNÍ VENTIL (Obr. 76) - Vždy udržujte žebrovaní válce a otvory krytu startéru v čistotě. K tomu používejte kartáče nebo stlačeného vzduchu. To je důležité pro správné chlazení motoru. Zkontrolujte a odstraňte případné nečistoty kolem dekompresního ventilu; mohl by zůstat otevřený.</p> <p>SVÍČKA - Doporučujeme pravidelně čištění svíčky a kontrolu vzdálenosti elektrod (obr. 77). Používejte svíčky NGK BPMR8Y nebo jinou značku odpovídající tepelné hodnoty.</p> <p>BRZDA ŘETĚZU - Pokud nepracuje brzda správně, sejměte kryt a pečlivě vyčistěte součásti brzd. Jestliže je pás brzd opotřebený, a/nebo deformovaný, vyměňte jej (A, obr. 78). Pravidelně kontrolujte, a je-li to nutné, vyměňte zachycovač řetězu (B, obr. 78).</p>	<p>ШИНА - Перевернув шину, проверьте, чтобы смазочные отверстия были свободны от загрязнений (Рис. 79).</p> <p>ВОЗДУШНЫЙ ФИЛЬТР - Каждый день проверяйте воздушный фильтр. Сняв крышку воздушного фильтра (А, рис. 72), прочистите фильтр (В). Прочистите обезжиривающим средством Emak, код 001101009А, промойте водой и продуйте с некоторого расстояния сжатым воздухом в направлении изнутри наружу. Замените фильтр, если он сильно засорен или поврежден.</p> <p>⚠ ВНИМАНИЕ! – При установке на место фильтра (В), правильно вставьте его в соответствующее гнездо в крышке.</p> <p>ТОПЛИВНЫЙ ФИЛЬТР – Периодически проверяйте состояние топливного фильтра. Если он окажется слишком грязным, замените его (Рис.73).</p> <p>МАСЛЯНЫЙ НАСОС (автоматический регулируемый) - Регулировка расхода выполнена на заводе изготовителя. Расход масла может быть по необходимости изменен оператором с помощью регулировочного винта (Рис. 74). Расход масла производится только, когда цепь движется.</p> <p>⚠ ВНИМАНИЕ - Ни в коем случае нельзя использовать отработанное масло.</p> <p>СТАРТЕР - Используйте кисточку или сжатый воздух для очистки охлаждающих отверстий стартера (Рис. 75).</p> <p>ДВИГАТЕЛЬ/ДЕКОМПРЕССИОННЫЙ КЛАПАН - Периодически чистите ребра цилиндра (рис. 76) сжатым воздухом и щеткой. Отложения грязи на цилиндре могут привести к перегреву двигателя. Проверьте основу декомпрессионного клапана; удалите все отложения грязи, которые могут привести к заклиниванию клапана в открытом состоянии.</p> <p>СВЕЧА ЗАЖИГАНИЯ – Рекомендуются регулярно чистить свечу зажигания и проверять зазор между электродами (Рис. 77). Используйте свечу NGK BPMR8Y или другой марки с теми же температурными характеристиками.</p> <p>ТОРМОЗ ЦЕПИ - Если тормоз цепи работает неправильно, снимите крышку цепи и прочистите части тормоза. Если лента тормоза изношена или деформирована, замените ее (А, Рис. 78). Проверьте и, если необходимо замените предохранительный стопор цепи (В, Рис.78).</p>	<p>PROWADNICA - Obrócić prowadnicę, aby sprawdzić, czy otwory smarujące są wolne od zanieczyszczeń (Rys. 79).</p> <p>FILTR POWIETRZA - Odkręcać śruby (A, Rys.72) i codziennie kontrolować filtr powietrza (B). Czyścić preparatem odtłuszczającym Emak kod 001101009A, zczyścić wodą i sprężonym powietrzem z dużej odległości, w kierunku od wewnątrz do zewnątrz. Jeżeli filtr jest mocno zatkany lub uszkodzony, należy go wymienić.</p> <p>⚠ UWAGA! - Podczas montażu filtra z powrotem (B), wkład starannie zamocować w pokrywie.</p> <p>FILTR PALIWA - Sprawdzać okresowo stan filtra paliwa. W przypadku nadmiaru brudu, wymienić na nowy (Ryz. 73).</p> <p>POMPA OLEJU (automatyczna z możliwością regulacji) - Wydajność jest ustawiona fabrycznie. Przepływu oleju może zostać zmieniony przez operatora w zależności od potrzeb za pomocą specjalnej śruby regulującej (Rys. 74). Olej przepływa jedynie podczas ruchu łańcucha.</p> <p>⚠ UWAGA - Zabrania się stosowania oleju regenerowanego!</p> <p>ZESTAW ROZRUSZNIKA - Otwory chłodzące pokrywy rozrusznika powinny być drożne i czyste (Rys. 75), otwory oczyścić przy pomocy pędzelka lub sprężonego powietrza.</p> <p>SILNIK / ZAWÓR DEKOMPRESYJNY - Czyścić okresowo zebra cylindra pędzlem lub sprężonym powietrzem (Rys. 76). Nagromadzenie się zanieczyszczeń na cylindrze może wywołać szkodliwe przegrzanie się silnika. Sprawdzać i czyścić ewentualne zanieczyszczenia u podstawy zaworu dekompresyjnego, które mogą powodować otwarcie zaworu.</p> <p>WIECAA - Zaleca się okresowe czyszczenie świecy oraz kontrolę odległości elektrod (Rys. 77). Stosować świece NGK BPMR8Y lub zamiennik innej marki.</p> <p>HAMULEC ŁAŃCUCHA - W przypadku niewłaściwego działania hamulca łańcucha, zdjąć pokrywę i wyczyścić wewnętrzne elementy hamulca. Gdy taśma hamulca łańcucha jest zużyta lub zdeformowana, należy ją wymienić (A, Rys. 78). Sprawdzać i wymienić w razie potrzeby, blokadę bezpieczeństwa łańcucha (B, Rys. 78).</p>

79A



Português

MANUTENÇÃO**PANELA DE ESCAPE (Fig. 79A)**

- ⚠ ATENÇÃO** – Esta panela de escape está equipada com um catalisador, necessário para que o motor esteja em conformidade com os requisitos sobre as emissões. Nunca modifique nem retire o catalisador: se o fizer, estará a infringir a lei.
- ⚠ ATENÇÃO** – As panelas de escape equipadas com catalisador ficam muito quentes durante o uso e permanecem assim por muito tempo depois de se desligar o motor. Isto também acontece com o motor ao ralenti. O contacto pode causar queimaduras na pele. Lembre-se do risco de incêndio!
- ⚠ CUIDADO** – Se o panela estiver danificado, deve ser substituído. Se o panela estiver frequentemente obstruído, pode ser um sinal de que o rendimento do catalisador é limitado.
- ⚠ ATENÇÃO** – Não utilize o motosserra se a panela de escape estiver danificada, avariada ou se tiver sido modificada. A utilização de uma panela de escape com uma manutenção incorrecta aumenta o risco de incêndio e perda de audição.

Ελληνικά

ΣΥΝΤΗΡΗΣΗ**ΕΞΑΤΜΙΣΗ (Εικ. 79A)**













- ⚠ ΠΡΟΣΟΧΗ** - Η εξάτμιση διαθέτει καταλύτη που είναι αναγκαίος για τη συμμόρφωση του κινητήρα με τις απαιτήσεις σχετικά με τις εκπομπές. Μην τροποποιείτε και μην αφαιρείτε ποτέ τον καταλύτη: οι ενέργειες αυτές συνιστούν παράβαση του νόμου.
- ⚠ ΠΡΟΣΟΧΗ** - Οι εξατμίσεις με καταλύτη θερμαίνονται πολύ κατά τη χρήση και διατηρούν υψηλή θερμοκρασία για μεγάλο χρονικό διάστημα μετά το σβήσιμο του κινητήρα. Αυτό ισχύει και με τον κινητήρα στο ρελαντί. Η επαφή μπορεί να προκαλέσει εγκαύματα στο δέρμα. Μην ξεχνάτε ότι υπάρχει κίνδυνος πυρκαγιάς!
- ⚠ ΠΡΟΕΙΔΟΠΟΙΗΣΗ** - Εάν η εξάτμιση έχει υποστεί ζημιά, πρέπει να αντικατασταθεί. Εάν η εξάτμιση φράζει συχνά, η απόδοση του καταλύτη μπορεί να έχει μειωθεί.
- ⚠ ΠΡΟΣΟΧΗ** - Μην χρησιμοποιείτε το αλνσοπρίονο εάν η εξάτμιση είναι ελαττωματική ή έχει αφαιρεθεί ή τροποποιηθεί. Η χρήση με εξάτμιση που δεν έχει συντηρηθεί σωστά αυξάνει τον κίνδυνο πυρκαγιάς και απώλειας της ακοής.

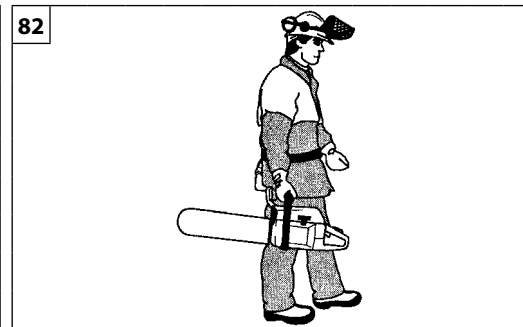
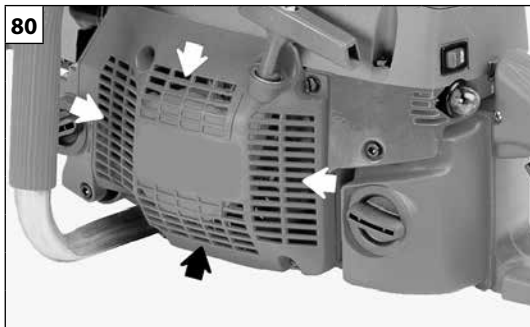
Türkçe

BAKIM**EGZoz (Şekil 79A)**

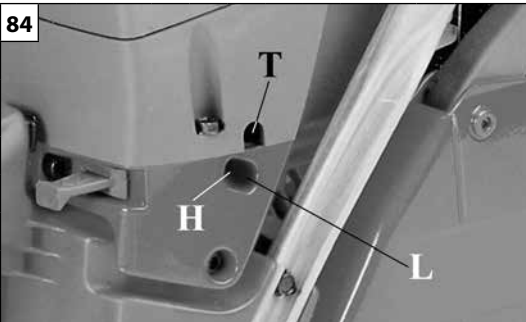
- ⚠ DİKKAT** - Bu egzoz, motorun emisyonların özelliklerine uygun olması için gerekli bir katalizör ile donatılmıştır. Katalizörü asla çıkarmayınız veya üzerinde değişiklik yapmayınız: bunun yapılması kanunlara aykırıdır.
- ⚠ DİKKAT** - Katalizör ile donatılmış egzozlar çalışma esnasında oldukça ısınırlar ve motor durduktan sonra da bir süre sıcak kalırlar. Bu durum motor minimumda iken de geçerlidir. Temas edilmesi cilt yanıklarına neden olabilir. Yangın riski olduğunu unutmayınız!
- ⚠ UYARI** - Susuturucu hasarlı ise değiştirilmelidir. Susuturucu sıklıkla tıkanıyorsa, bu durum katalizör performansının sınırlı olduğunu gösteriyor olabilir.
- ⚠ DİKKAT** - Eğer egzoz hasarlıysa, sızıntı yapıyorsa veya modife edilmişse püskürtücüyü kullanmayınız. Egzozun yanlış kullanımı veya bakımı, yangın ve işletme kaybı riskini artıracaktır.

--	--	--	--

Česky	Русский	Polski
ÚDRŽBA	ТЕХНИЧЕСКОЕ ОБСЛУЖИВАНИЕ	KONSERWACJA
<p>TLUMIČ VÝFUKU (obr. 79A)</p> <p> POZOR - Tento tlumič výfuku je vybaven katalyzátorem, aby byl motor v souladu s požadavky na množství emisí. Katalyzátor nikdy neodstraňujte, ani jej neupravujte: odstranění nebo úprava katalyzátoru znamená porušení zákona.</p> <p> POZOR - Tlumiče vybavené katalyzátorem se při použití zahřívají na velmi vysokou teplotu a jsou horké ještě dlouho po zastavení motoru. To platí i v případě chodu motoru na volnoběh. Při dotyku si můžete spálit pokožku. Nezapomeňte na nebezpečí požáru!</p> <p> UPOZORNĚNÍ - V případě poškození výfuku je nutná jeho výměna. Pokud se výfuk často ucpává, může to být znakem snížené účinnosti katalyzátoru.</p> <p> POZOR - Nepoužívejte řetězové pily, jestliže je tlumič výfuku poškozený, není instalovaný, nebo byl upravován. Používání tlumiče výfuku bez dostatečné údržby zvyšuje nebezpečí požáru a ztráty sluchu.</p>	<p>ГЛУШИТЕЛЬ (рис. 79А)</p> <p> ВНИМАНИЕ – Данный глушитель оснащен каталитическим нейтрализатором, установка которого на двигатель необходима для выполнения требований, установленных в отношении выбросов. Никогда не снимайте каталитический нейтрализатор и не подвергайте его каким-либо модификациям: такие действия являются нарушением закона.</p> <p> ВНИМАНИЕ – Глушители, оснащенные каталитическим нейтрализатором, сильно нагреваются во время работы и остаются горячими еще долгое время после выключения двигателя. Это происходит и когда двигатель работает на холостом ходу. Прикосновение к ним может привести к ожогам кожи. Помните об опасности возгорания!</p> <p> ОСТОРОЖНО – В случае повреждения выхлопной трубы ее необходимо заменить. Частое засорение выхлопной трубы может указывать на недостаточно эффективную работу катализатора.</p> <p> ВНИМАНИЕ – Не эксплуатируйте мотокосы, если глушитель поврежден, отсутствует или была подвергнута несанкционированным изменениям. Использование глушителя без должного техобслуживания увеличивает риск возгорания и потери слуха.</p>	<p>TŁUMIK (Rys. 79A)</p> <p> UWAGA – Ten tłumik wyposażony jest w katalizator niezbędny do tego, aby silnik mógł być uznany za zgodny z wymogami dotyczącymi emisji. Katalizatora nie wolno nigdy modyfikować lub zdejmować: nieprzestrzeganie tego zakazu stanowi naruszenie prawa.</p> <p> UWAGA – Tłumiki wyposażone w katalizator bardzo mocno nagrzewają się podczas pracy silnika i pozostają gorące również długo po zatrzymaniu silnika. Dzieje się tak nawet wtedy, gdy silnik pracuje na obrotach jałowych. Dotknięcie powierzchni może spowodować poparzenie skóry. Uwaga! Niebezpieczeństwo pożaru!</p> <p> UWAGA – Jeżeli tłumik jest uszkodzony, należy go wymienić. Jeżeli tłumik często się zatyka, może to oznaczać, iż skuteczność działania katalizatora jest ograniczona.</p> <p> UWAGA – Nie pracować z pilarką łańcuchową, jeśli tłumik jest uszkodzony, zmodyfikowany lub jeśli go brakuje. Niewłaściwie konserwowany tłumik zwiększa ryzyko wystąpienia pożaru i utraty słuchu.</p>



Português	Ελληνικά	Türkçe
<p align="center">MANUTENÇÃO - TRANSPORTE</p>	<p align="center">ΣΥΝΤΗΡΗΣΗ - ΜΕΤΑΦΡΑ</p>	<p align="center">BAKIM - NAKLİYE</p>
<p>Não use combustível (mistura) para operações de limpeza.</p> <p>CARBURADOR Antes de regular o carburador, limpe o transportador de arranque (Fig. 80), o filtro de ar (Fig. 81) e aqueça o motor. Este motor foi concebido e fabricado de acordo com a aplicação das directivas (EU) 2016/1628. O carburador (Fig.84) foi concebido para permir apenas regulações dos parafusos L e H até ¼ de volta. O campo de regulação possível dos parafusos L e H, de ¼ volta, é predefinido pelo fabricante e não pode ser modificado.</p> <p>⚠ ATENÇÃO - Não force os parafusos fora do campo de regulação possível!</p> <p>O parafuso do sistema ralenti T é regulado de maneira a deixar uma boa margem entre o sistema de ralenti e o sistema de engate da embraiagem. O parafuso L deve ser regulado de modo que o motor possa responder prontamente às acelerações bruscas e que funcione bem no ralenti. O parafuso H deve ser regulado de modo que o motor possa dispor da máxima potência durante a fase de corte.</p> <p>⚠ ATENÇÃO: Com o motor ao ralenti, a corrente nunca deve rodar. Em caso de movimento da corrente ao ralenti, intervenha no parafuso T e reduza a velocidade do motor. Se o problema persistir, interrompa imediatamente o trabalho e contacte um Centro de Assistência Autorizado para resolver o problema.</p> <p>⚠ ATENÇÃO - As variações climáticas e atmosféricas podem provocar variações de carburação. Não permita que outras pessoas fiquem perto da motosserra durante o trabalho e a fase de regulação da carburação.</p> <p>TRANSPORTE Transporte a motosserra com o motor apagado, com a barra dirigida para trás e o cobre-barra inserido (Fig. 82).</p> <p>⚠ ATENÇÃO - Para o transporte num veículo, certifique-se de que fixa devidamente a motosserra no mesmo através de correias. A motosserra deve ser transportada na posição horizontal, com o depósito vazio. Certifique-se ainda de que não são violadas as normas de transporte vigentes para estas máquinas.</p>	<p>Mην χρησιμοποιείτε καυσιμο (μιγμα) για τον καθαρισμο.</p> <p>ΚΑΡΜΥΡΑΤΕΡ Πριν ρυθμίσετε το καρμπυρατερ, καθαρίστε το τσοκ (Εικ.80), το φίλτρο του αερα (Εικ.81) και ζεστανετε την μηχανη.Το μοτέρ αυτό έχι μλτηθι και κατασκευαστί σύμφωνα μ τις οδηγίς (ΕU) 2016/1628. Το καρμπυρατέρ (Εικ.84) έχι μελετηθεί για να επιτρέπει μόνο ρυιμίσεις με τις βίδες L και H σε πεδίο ¼ της στροφής. Το πεδίο ρύμισης του ¼ της στροφής που επιτρέπουν οι βίδες L και H είναι προκαορισμένο από τον κατασκευαστή και δεν μπορεί να τροποποιηθεί.</p> <p>⚠ ΠΡΟΣΟΧΗ! - Μην πιχιρίτ να γυρίστ τις βίδς έξω από το πιτρητό πδίο ρύμισης!</p> <p>Η βίδα του ρελαντι T είναι ρυθμισμενη έτσι ώστε να υπάρχει ενα επαρκες οριο ασφαλειας, μεταξύ του ρελαντι και της λειτουργιας του συμπλεκτη. Η βίδα L θα πρεπει να είναι ρυθμισμενη έτσι ώστε το μοτερ να αντιδρα αμεσως στις αποτομες επιταχυνσεις και να έχει μια σωστη λειτουργια στο ρελαντι. Η βίδα H θα πρεπει να ρυθμιζεται έτσι ώστε να επιτυχανετε η ανωτατη ισχυ κατα την διαρκεια του κοψιματος.</p> <p>⚠ ΠΡΟΣΟΧΗ: Όταν ο κινητήρας λειτουργεί στο ρελαντί, η αλυσίδα δεν πρέπει ποτέ να περιστρέφεται. Στην περίπτωση κίνησης της αλυσίδας στο ρελαντί, χρησιμοποιήστε τη βίδα T και μειώστε την ταχύτητα του κινητήρα. Εάν το πρόβλημα παραμένει, διακόψτε αμέσως την εργασία και απευθυνθείτε σε Εξουσιοδοτημένο κέντρο υποστήριξης για αποκατάσταση του προβλήματος.</p> <p>⚠ ΠΡΟΣΟΧΗ: Κλιματικές και υψομετρικές μεταβολές, μπορούν να προκαλέσουν αλλοιώσεις στην λειτουργία του καρμπυρατερ. Μην επιρεπετε σε αλλα ατομα να παραμενουν κοντα στο αλυσοπριονο κατα την διαρκεια της εργασιας και της φασης ρυθμισης του καρμπυρατερ.</p> <p>ΜΕΤΑΦΡΑ Μεταφερετε το αλυσοπριονο με την λαμα προς τα πισω και με την προστασια της τοποθετημενη (Εικ. 82).</p> <p>⚠ ΠΡΟΣΟΧΗ - Για τη μεταφορά του αλυσοπριόνου με όχημα, βεβαιωθείτε ότι το μηχανήμα έχει στερεωθεί σωστά και σταθερά στο όχημα χρησιμοποιώντας ιμάντες. Το αλυσοπριόνο πρέπει να μεταφέρεται σε οριζόντια θέση, με άδειο ρεζερβουάρ, τηρώντας τους ισχύοντες κανονισμούς μεταφοράς για μηχανήματα αυτού του τύπου.</p>	<p>Cihazınızı temizlemek için benzin kullanmayın.</p> <p>KARBÜRATÖR Karbüratör ayarı yapmadan önce starter kapağını (Şekil 80) ve hava filtresini (Şekil 81) temizleyerek motoru ısıtın. Bu motor, (EU) 2016/1628 uygulama direktiflerine uygun olarak tasarlanmış ve imal edilmiştir. Karbüratör (Şek.84) sadece L ve H vidalarının ¼ dönme hareketiyle ayarlanacak şekilde tasarlanmıştır. L ve H vidalarının ¼ dönme oranına göre yapılabilecek mümkün olan ayarlar, üretici şirket tarafından önceden tespit edilmiştir ve değiştirilmesi mümkün değildir.</p> <p>⚠ DİKKAT! - Vidaları mümkün olan ayarlama alanı dışına zorlamaya çalışmayınız!</p> <p>T vidası ayarı balata boşluğunu düzenler. L vidası ayarı motorun hızını ve rölantri performansını düzenler. H vidası ayarı motorun kesim sırasında maksimum güçle çalışmasını sağlar.</p> <p>⚠ DİKKAT: Motor minimum hızda iken, zincir dönmemelidir. Zincirin minimum hızda hareket etmesi halinde, T vidasına müdahale ediniz ve motorun hızını azaltınız. Sorun devam ederse, derhal çalışmayı durdurunuz ve sorunu çözmek için bir Yetkili Servise başvurunuz.</p> <p>⚠ DİKKAT: Hava koşulları ve yükseklik karbüratör ayarını etkiler. Motor çalışırken ya da karbüratör ayarı yaparken kimsenin motorlu testerenin yanında durmasına izin vermeyin.</p> <p>NAKLİYE Motorlu testereyi taşıırken testerenin motoru tamamıyla durmuş, testere geriye itilmiş ve zincir kapağı kapalı olmalıdır (Şekil 82).</p> <p>⚠ DİKKAT - Motorlu testerenin araçla taşınması halinde, araca kayışlar vasıtasıyla düzgün ve sağlam bir şekilde sabitlendiğinden emin olunuz. Motorlu testere yatay konumda, deposu boş halde ve ayrıca bu makineler için geçerli nakliye yönetmeliklerinin ihlal edilmediği garanti edilerek taşınır.</p>



H – Parafuso de reg. máxima
L – Parafuso de reg. ralenti
T – Sistema ralenti

H – Βίδα ρυθμισης μεγίστου
L – Βίδα ρυθμισης ρελαντί
T – Ρελαντί

H - Vidası maksimum
L - Vidası minimum
T - Vidası ayarı balata

H – Šroub nastavení plného výkonu
L – Šroub nastavení minimálního výkonu
T – Seřizovací šroub otáček volnoběhu

H - Винт регулировки на максимум
L - Винт регулировки на минимум
T - Минимальный режим (холостого хода)

H - Śruba obrotów maksymalnych
L - Śruba obrotów minimalnych
T - Obroty minimalne

Česky	Русский	Polski
<p style="text-align: center;">ÚDRŽBA - PŘEPRAVA</p>	<p style="text-align: center;">ТЕХНИЧЕСКОЕ ОБСЛУЖИВАНИЕ - ТРАНСПОРТИРОВКА</p>	<p style="text-align: center;">KONSERWACJA - TRANSPORT</p>
<p>Pro čištění nikdy nepoužívejte palivo.</p> <p>KARBURÁTOR Před seřizením karburátoru vyčistěte víko startovacího zařízení (obr. 80), vzduchový filtr (obr. 81) a zahřejte motor. Tento motor byl navržen a vyroben v souladu s požadavky směrnice (EU) 2016/1628. Karburátor (Obr.84) byl navržen tak, aby umožňoval seřízení šroubů L a H pouze v rozsahu ¼ otáčky. Možné seřízení šroubů L a H v rozsahu ¼ otáčky bylo stanoveno výrobcem a není možné je změnit.</p> <p>⚠ UPOZORNĚNÍ! - Nesnažte se šrouby seřídít mimo povolený rozsah násilím!</p> <p>Šroub volnoběhu T je seřizený tak, aby zajišťoval bezpečný odstup mezi volnoběhem motoru a režimem sepnutí spojky. Šroub L musí být seřizený tak, aby motor rychle reagoval na přidání plynu a měl pravidelný chod na volnoběh. Šroub H musí být seřizený tak, aby motor během řezání podával plný výkon.</p> <p>⚠ POZOR: Pokud motor běží na volnoběh, řetěz se nesmí otáčet. Pokud se řetěz při minimálních otáčkách pohybuje, šroubem T snížíte otáčky motoru. Pokud problém přetrvává, okamžitě zastavte práci a pro vyřešení problému kontaktujte autorizované servisní středisko.</p> <p>⚠ UPOZORNĚNÍ - Na chod motoru mohou mít vliv změny počasí a nadmořské výšky. Při řezání pilou nebo při seřizování karburátoru nesmí v blízkosti pily stát další osoby.</p> <p>PŘEPRAVA Noste řetězovou pilu pouze se zastaveným motorem, s lištou směřující dozadu a nasazeným krytem lišty (obr. 82).</p> <p>⚠ POZOR - Při přepravě řetězové pily na vozidle zajistěte řádné a pevné připevnění pily na vozidle pomocí popruhů. Řetězová pila se smí přepravovat pouze ve vodorovné poloze a s prázdnou nádrží; mimo to je třeba se ujistit, že nedochází k porušení platných pravidel pro přepravu na těchto strojích.</p>	<p>Не используйте топливную смесь для чистки.</p> <p>КАРБЮРАТОР Перед регулировкой карбюратора очистите пусковой шнур (рис.80), воздушный фильтр (Рис.81) и прогрейте двигатель. Данный двигатель разработан и изготовлен в соответствии с директивами (EU) 2016/1628. Карбюратор (Рис.84) разработан так, что допускается регулировка винтов L и H только в пределах ¼ оборота. Диапазон диапазон регулировки винтов L и H в ¼ оборота задан изготовителем и его изменению невозможно.</p> <p>⚠ ВНИМАНИЕ! - Не пытайтесь силой провернуть винты за пределами допустимого диапазона регулировки!</p> <p>Винт минимального режима T регулируется так, чтобы обеспечить устойчивую работу на холостом ходу и при срабатывании сцепления. Винт L должен быть отрегулирован так, чтобы двигатель быстро реагировал на нажатие рычага акселератора и не глох на холостых оборотах. Винт H должен быть отрегулирован так, чтобы двигатель во время пилки работал на максимальных оборотах.</p> <p>⚠ ВНИМАНИЕ! При работе двигателя на холостом ходу цепь ни в коем случае не должна вращаться. В случае движения цепи при работе на холостом ходу снизьте скорость двигателя с помощью винта T. Если неисправность остается, немедленно прервите работу и обратитесь для ее устранения в авторизованный сервисный центр.</p> <p>⚠ ВНИМАНИЕ - На работу карбюратора могут влиять погодные условия и высота над уровнем моря. Не позволяйте, чтобы посторонние лица находились рядом с пилой во время работы или во время регулировки карбюратора.</p> <p>ТРАНСПОРТИРОВКА Переносить пилу можно только выключив двигатель, развернув ее в сторону от себя и надев чехол на цепь (Рис.82).</p> <p>⚠ ВНИМАНИЕ - При транспортировке цепной пилы на транспортном средстве, убедитесь, что она правильно и надежно закреплена в транспортном средстве при помощи ремней. Цепную пилу следует транспортировать в горизонтальном положении с пустым баком, убедившись, что при этом не нарушаются прочие правила транспортировки соответствующего оборудования.</p>	<p>Nie używać paliwa (mieszanki) do czyszczenia.</p> <p>GAŹNIK Przed regulacją gaźnika, oczyść pokrywę rozrusznika (Rys. 80), filtr powietrza (Rys. 81) oraz rozgrzać silnik. Silnik został zaprojektowany i wykonany zgodnie z dyrektywami (EU) 2016/1628. Gaźnik (Rys.84) został zaprojektowany w taki sposób, aby umożliwić jedynie regulację śrub L i H w zakresie ¼ obrotu. Możliwy zakres regulacji śrub L oraz H, wynoszący ¼ obrotu, został ustawiony fabrycznie i nie można go zmieniać.</p> <p>⚠ UWAGA! - Nie przekręcać śrub poza dostępne pole regulacyjne!</p> <p>Ruba T jest tak ustawiona, aby zapewnić margines bezpieczeństwa między biegiem jałowym a maksymalnym. Ruba L powinna zostać tak wyregulowana, aby silnik szybko reagował na gwałtowne przyspieszenia i prawidłowo pracował na biegu jałowym. Ruba H powinna być wyregulowana w taki sposób, aby silnik wykorzystywał swoją maksymalną moc w czasie cięcia.</p> <p>⚠ UWAGA: Podczas pracy silnika na biegu jałowym łańcuch nie powinien się nigdy obracać. W przypadku obracania się silnika podczas pracy silnika na biegu jałowym należy zmniejszyć prędkość obrotową silnika za pomocą śruby T. Jeżeli problem utrzymuje się, niezwłocznie przerwać pracę i zwrócić się do autoryzowanego problemu celem jego usunięcia.</p> <p>⚠ UWAGA - Zmiany klimatyczne oraz położenie nad poziomem morza mogą mieć wpływ na parametry spalania. Podczas pracy pilarki oraz podczas regulacji silnika w pobliżu pilarki nie mogą przebywać osoby postronne.</p> <p>TRANSPORT Przenosić pilarkę łańcuchową po wyłączeniu silnika, prowadnicą odwróconą do tyłu i z założoną osłoną prowadnicy. (Rys. 82).</p> <p>⚠ UWAGA - Przed transportem pilarki łańcuchowej w pojeździe należy się upewnić, że jest ona do niego prawidłowo i solidnie przymocowana pasami. Pilarkę łańcuchową należy transportować w pozycji poziomej, z opróżnionym zbiornikiem, ponadto należy się upewnić, iż nie narusza się obowiązujących przepisów dotyczących transportu takich urządzeń.</p>

Português	Ελληνικά	Türkçe
MANUTENÇÃO	ΣΥΝΤΗΡΗΣΗ	BAKIM
<p>MANUTENÇÃO EXTRAORDINÁRIA No final de cada estação, em caso de uso intenso, ou de dois em dois anos com uso normal, é aconselhável proceder a um controlo geral a efectuar com um técnico especializado da rede de assistência.</p> <p>⚠ ATENÇÃO! – Todas as operações de manutenção não mencionadas no presente manual devem ser efectuadas por uma oficina autorizada. Para garantir um funcionamento constante e regular do motosserra, lembre-se de que eventuais substituições de componentes deverão ser exclusivamente efectuadas com PEÇAS SOBRESSELENTES ORIGINAIS.</p> <p>⚠ Eventuais modificações não autorizadas e/ou o uso de acessórios não originais podem causar lesões graves ou mortais ao operador ou a terceiros.</p>	<p>ΕΚΤΑΚΤΗ ΣΥΝΤΗΡΗΣΗ Στο τέλος της εποχής μετά από εντατική χρήση ή κάθε δύο χρόνια με φυσιολογική χρήση, είναι σκόπιμο να πραγματοποιείται ένας γενικός έλεγχος από εξειδικευμένο τεχνικό του Σέρβις.</p> <p>⚠ ΠΡΟΣΟΧΗ! - Όλες οι επεμβάσεις συντήρησης που δεν αναφέρονται στο παρόν εγχειρίδιο, πρέπει να πραγματοποιούνται από εξουσιοδοτημένο σέρβις. Για να εξασφαλιστεί η σταθερή και ομαλή λειτουργία του αλυσοπρίονο, για την αντικατάσταση εξαρτημάτων πρέπει να χρησιμοποιείτε πάντα ΓΝΗΣΙΑ ΑΝΤΑΛΛΑΚΤΙΚΑ.</p> <p>⚠ Τυχόν μη εξουσιοδοτημένες τροποποιήσεις ή/και η χρήση μη γνήσιων εξαρτημάτων μπορεί να οδηγήσουν στην πρόκληση σοβαρών ή θανατηφόρων τραυματισμών για το χειριστή ή τρίτους.</p>	<p>EKSTRA BAKIM Eğer cihaz yoğun bir flekilde kullanıldıysa, uygulama sezonu sonunda, normal olarak gerçekleştirilen genel kontrollere ek olarak her iki yıllık kullanımdan sonra cihazı uzman teknisyene kontrol ettiriniz.</p> <p>⚠ DİKKAT! – Bu kitapçıkta belirtilmeyen diğer tüm bakım işleri yetkili bir Servis Merkezi tarafından gerçekleştirilmelidir. Motorlu testere devamlı ve düzenli çalışmasını sağlamak için, eski parçaların sadece ORJİNAL YEDEK PARÇALAR ile değiştirilmesi gerektiğini unutmayınız.</p> <p>⚠ Yetkisiz yapılan değişiklikler ve/veya orijinal aksesuarların kullanılmaması operatörde veya üçüncü kişilerde ciddi veya ölümcül yaralanmalara yol açabilir.</p>

ÚDRŽBA

ТЕХНИЧЕСКОЕ ОБСЛУЖИВАНИЕ

KONSERWACJA

MIMOŘÁDNÁ ÚDRŽBA

V případě intenzivního používání doporučujeme provést celkovou kontrolu odborným technikem servisu na konci sezóny, v případě normálního používání každé dva roky.

⚠ UPOZORNĚNÍ! - Všechny údržbové práce, které nejsou uvedené v této příručce, smí provádět pouze autorizovaná dílna. Chcete-li, aby Vám zahradní řetězová pila pravidelně a dlouho sloužila, dbejte na to, abyste k případné výměně součástí používali výhradně **ORIGINÁLNÍ NÁHRADNÍ DÍLY**.

⚠ Případné neschválené úpravy a/nebo používání neoriginálního příslušenství může způsobit vážná či smrtelná zranění pracovníka nebo třetích osob.

ТЕХОСМОТР

Рекомендуется по окончании сезона в случае интенсивной эксплуатации и раз в два года при нормальной эксплуатации обращаться к специалисту по сервисному обслуживанию для проведения полного техосмотра.

⚠ ВНИМАНИЕ! - Все работы по техобслуживанию не описанные в этом руководстве, должны проводиться в авторизованном сервисном центре. Для обеспечения правильной и длительной работы цепных пил помните, что при замене деталей и узлов должны использоваться исключительно **ФИРМЕННЫЕ ЗАПЧАСТИ**.

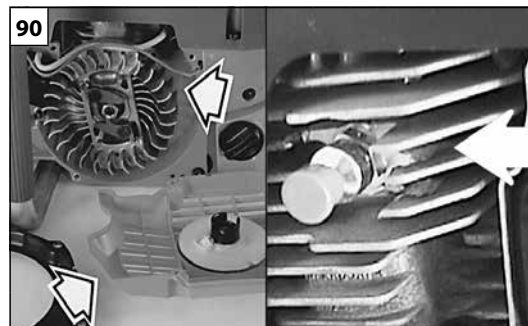
⚠ Внесение самовольных модификаций или использование неоригинальных принадлежностей может привести к тяжелым и смертельным травмам оператора и третьих лиц.

KONSERWACJA NADZWYCZAJNA

Na koniec sezonu, w przypadku intensywnego użytkowania, lub co dwa lata, w przypadku zwykłego użytkowania, zlecić ogólny przegląd przez wyspecjalizowanego technika z serwisu technicznego.

⚠ UWAGA: Wszystkie czynności konserwacyjne, które nie są opisane w niniejszym podręczniku powinny być wykonywane przez autoryzowany serwis. Aby zagwarantować stałe i prawidłowe działanie pilarki łańcuchowe, należy pamiętać, że przy ewentualnej wymianie części należy stosować wyłącznie **ORYGINALNE CZĘŚCI ZAMIENNE**.

⚠ Ewentualne niedozwolone zmiany i/lub stosowanie nieoryginalnych akcesoriów mogą spowodować poważne lub śmiertelne obrażenia użytkownika lub osób trzecich.

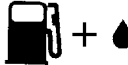




Português	Ελληνικά	Türkçe
<p align="center">ARMAZENAGEM</p>	<p align="center">ΑΠΟΘΗΚΕΥΣΗ</p>	<p align="center">MUHAFAZA</p>
<p>Quando tiver de deixar a máquina parada por longos períodos de tempo:</p> <ul style="list-style-type: none"> - Esvazie e limpe os depósitos de combustível e óleo num local bem ventilado. - Elimine o combustível e o óleo segundo as normas e respeitando o meio ambiente. - Para esvaziar o carburador, ligue o motor e aguarde que este pare (deixar a mistura no carburador poderá originar danos nas membranas). - Retire, limpe e pulverize a corrente e a barra com óleo de protecção. - Limpe bem as aberturas de refrigeração da cobertura do grupo de arranque (Fig.88), o filtro de ar (Fig.89) e as aletas do cilindro (Fig.90). - Guarde a máquina num local seco, de preferência não em contacto directo com o solo, longe de fontes de calor e com os depósitos vazios. - Os procedimentos de activação após uma armazenagem durante o Inverno são os mesmos que os efectuados para o arranque normal da máquina (pág.76-82). <p>DEMOLIÇÃO E ELIMINAÇÃO</p> <p>Uma boa parte dos materiais utilizados no fabrico da motosserra é reciclável; todos os metais (aço, alumínio, latão) podem ser entregues a um ferro-velho comum. Para mais informações, dirija-se ao normal serviço de recolha de resíduos da sua área de residência. A eliminação dos resíduos resultantes da demolição da máquina deverá ser efectuada no pleno respeito com o meio ambiente, evitando poluir o solo, o ar e a água.</p> <p>Em qualquer caso, devem respeitar-se as legislações locais em vigor na matéria.</p> <p>Aquando da demolição da máquina, deverá destruir a etiqueta de marcação CE juntamente com o presente manual.</p>	<p>Όταν το μηχάνημα δεν πρόκειται να χρησιμοποιηθεί για μεγάλο χρονικό διάστημα:</p> <ul style="list-style-type: none"> - Αδειάστε και καθαρίστε το ρεζερβουάρ καυσίμου και το δοχείο λαδιού σε καλά αεριζόμενο χώρο. - Τα καύσιμα και τα λάδια πρέπει να απορρίπτονται σύμφωνα με τη νομοθεσία και με τρόπο ασφαλής για το περιβάλλον. - Για να αδειάσετε το καρμπυρατέρ, βάλτε μπροστά τον κινητήρα και περιμένετε μέχρι να σβήσει (εάν αφήσετε το μείγμα στο καρμπυρατέρ μπορεί να προκληθεί ζημία στις μεμβράνες). - Αφαιρέστε, καθαρίστε και ψεκάστε με προστατευτικό λάδι την αλυσίδα και τη λάμα. - Καθαρίστε προσεκτικά τις σχισμές ψύξης του περιβλήματος της μίζας (εικ. 88), το φίλτρο αέρα (εικ. 89) και τα πτερύγια του κυλίνδρου (εικ. 90). - Αποθηκεύστε το μηχάνημα σε στεγνό χώρο, χωρίς να έρχεται σε άμεση επαφή με το δάπεδο, εάν είναι δυνατό, μακριά από πηγές θερμότητας και με τα ρεζερβουάρ κενά. - Η διαδικασία για τη χρήση του μηχανήματος μετά την περίοδο χειμερινής αποθήκευσης είναι ίδια με εκείνη που απαιτείται για την κανονική εκκίνηση του μηχανήματος (σελ. 76-82). <p>ΔΙΑΛΥΣΗ ΚΑΙ ΔΙΑΘΕΣΗ</p> <p>Τα περισσότερα υλικά που χρησιμοποιούνται για την κατασκευή του αλυσοπριονίου είναι ανακυκλώσιμα. Όλα τα μέταλλα (χάλυβας, αλουμίνιο, ορείχαλκος) μπορούν να παραδοθούν σε ειδικά κέντρα ανακύκλωσης. Για πληροφορίες απευθυνθείτε στην υπηρεσία ανακύκλωσης απορριμμάτων της περιοχής σας. Η διάθεση των απορριμμάτων από τη διάλυση του μηχανήματος πρέπει να γίνεται σύμφωνα με τους κανόνες προστασίας του περιβάλλοντος, αποφεύγοντας τη ρύπανση του εδάφους, του αέρα και του νερού.</p> <p>Σε κάθε περίπτωση πρέπει να τηρείται η ισχύουσα τοπική νομοθεσία.</p> <p>Στην περίπτωση διάλυσης του μηχανήματος, πρέπει να καταστρέψετε την ετικέτα της σήμανσης CE μαζί με το παρόν εγχειρίδιο.</p>	<p>Makine uzun bir süre kullanılmayacaksa:</p> <ul style="list-style-type: none"> - İyi havalandırılmış bir yerde yakıt ve yağ depolarını boşaltın ve temizleyin. - Yakıtı ve yağı çevresel koşullara dikkat ederek ve yönetmeliklere uygun şekilde imha ediniz. - Yakıtı boşaltmak için, motoru çalıştırın ve durmasını bekleyin (karışım yakıt içine bırakıldığında çeperler hasar görebilir). - Zinciri ve ucu çıkarın, temizleyin ve üzerlerine koruyucu yağ püskürtün. - Çalıştırma tertibatının soğutma panellerini (Şekil 88), hava filtresini (Şekil 89) ve silindir kanatçıklarını (Şekil 90) iyice temizleyiniz. - Makinenizi kuru ortamlarda, mümkün olduğu kadar yer ile doğrudan temas etmeyecek biçimde, ısı kaynaklarından uzak ve deposu boş şekilde muhafaza edin. - Bir kış mevsiminden sonra tekrar çalıştırma ile ilgili prosedürler, makinenin normal çalıştırma için geçerli prosedürleri ile aynıdır (syf. 76-82). <p>İMHA VE DE-MONTAJ</p> <p>Motorlu testerenin yapımında kullanılan materyallerin büyük bir kısmı yeniden dönüştürülebilir; tüm metal aksamlar (çelik, alüminyum, pirinç) normal bir demir geri-dönüştürme merkezine verilebilir. Daha detaylı bilgi için, bölgenizdeki yerel toplama servisine danışınız. Atılan/imha edilen cihazdan geri kalan demonte aksamlar toprak, hava ve suyu kirletmemeye dikkat ederek yok edilmelidir.</p> <p>Her zaman için bu konu ile ilgili yürürlükteki yerel kanunlara riayet edilmelidir.</p> <p>Makine hurdaya çıkarılacağı zaman, CE işaret etiketi de bu kılavuzla birlikte imha edilmelidir.</p>



Česky	Русский	Polski
<p align="center">SKLADOVÁNÍ</p>	<p align="center">ХРАНЕНИЕ</p>	<p align="center">PRZECHOWYWANIE</p>
<p>Když nebudete stroj po dlouhou dobu používat:</p> <ul style="list-style-type: none"> - Na dobře větraném místě vyprázdněte a vyčistěte palivovou a olejovou nádržku. - Palivo a olej likvidujte podle předpisů a s ohledem na ochranu životního prostředí. - Karburátor vyprázdněte tak, že spustíte motor, a počkáte, až se zastaví (zbytek směsi v karburátoru by mohl poškodit membrány). - Řetěz a lištu demontujte, očistěte a nastříkejte ochranným olejem. - Pečlivě očistěte chladicí štěrby v krytu startovací jednotky (obr. 88), vzduchový filtr (obr. 89) a žebra válce (obr. 90). - Stroj skladujte na suchém místě, pokud možno ne přímo na zemi, v dostatečné vzdálenosti od tepelných zdrojů a s prázdnými nádržemi. - Postup pro uvedení do provozu po zimním uložení je stejný jako postup při normálním spouštění stroje (str. 77-83). <p>DEMONTÁŽ A LIKVIDACE</p> <p>Velkou část materiálů použitých na výrobu řetězové pily lze recyklovat; všechny kovy (ocel, hliník, mosaz) je možné odevzdat do sběrných surovin s výkupem železných i neželezných kovů. Informace o sběrných získáte na správě Vaší obce nebo města v místě svého bydliště. Likvidace odpadu z výrobku musí probíhat v souladu s ochranou životního prostředí a nesmí dojít ke znečištění půd, vzduchu a vody.</p> <p>V každém případě je nutné dodržet příslušné platné místní předpisy.</p> <p>Při likvidaci stroje byste měli zlikvidovat i štítek s označením CE společně s tímto návodem k obsluze.</p>	<p>Если машина длительное время не будет использоваться, выполните следующие операции:</p> <ul style="list-style-type: none"> - Опорожните и очистите топливный и масляный баки в хорошо проветриваемом месте. - Утилизируйте топливо и масло согласно находящемуся в силе законодательству о защите окружающей среды. - Чтобы опорожнить карбюратор, запустите двигатель и позвольте ему работать до остановки (в случае если в карбюраторе останется топливная смесь, мембраны могут повредиться). - Снимите, очистите и распылите защитное масло на цепь и шину. - Тщательно очистите вентиляционные отверстия на картере узла запуска (Рис. 88), воздушный фильтр (Рис. 89) и оребрение цилиндра (Рис. 90). - Храните машину в сухом месте, по возможности, не в прямом контакте с грунтом, вдали от источников тепла и с пустыми баками. - Процедура ввода в эксплуатацию после периода зимнего хранения идентична той, которая используется при обычном запуске машины (стр.77-83). <p>УТИЛИЗАЦИЯ</p> <p>Большая часть используемых при производстве цепной пилы материалов может быть вторично использована; все металлы (сталь, алюминий, латунь) можно сдать в обычные пункты приема металлов. За информацией обращайтесь в местную службу по приемке и сбору отходов. Утилизацию машины следует производить с соблюдением норм защиты окружающей среды, не допуская при этом загрязнения почвы, воздуха и воды.</p> <p>В любом случае необходимо соблюдение действующих в этом отношении местных норм.</p> <p>После сдачи машины в слом необходимо уничтожить этикетку маркировки CE вместе с данным руководством.</p>	<p>Gdy urządzenie nie będzie używane przez dłuższy czas:</p> <ul style="list-style-type: none"> - Opróżnić i oczyścić zbiornik paliwa i oleju w miejscu, w którym zapewniona jest dobra wentylacja. - Zutylizować paliwo i olej zgodnie z obowiązującymi przepisami, w sposób przyjazny dla środowiska. - Aby opróżnić gaźnik, uruchomić silnik i odczekać, dopóki się nie zatrzyma (pozostawianie mieszanki w gaźniku może spowodować uszkodzenie membran). - Zdemontować, oczyścić i spryskać olejem ochronnym łańcuch oraz prowadnicę. - Wyczyścić dokładnie otwory chłodzące pokrywę rozrusznika (rys. 88), filtr powietrza (rys. 89) oraz żeberka cylindra (rys. 90). - Przechowywać urządzenie w suchym pomieszczeniu, w miarę możliwości nie bezpośrednio na podłożu, z dala od źródeł ciepła i z opróżnionymi zbiornikami. - Procedura uruchomienia po sezonie zimowym jest taka sama, jak podczas zwykłego uruchomienia urządzenia (str. 77-83). <p>DEMONTAŻ ORAZ UTYLIZACJA</p> <p>Znaczna część materiałów użytych do produkcji pilarki łańcuchowej nadaje się do recyklingu; wszystkie metale (stal, aluminium, mosiądz) można oddać w punktach skupu złomu. Aby uzyskać dalsze informacje, należy skontaktować się z lokalnym punktem utylizacji odpadów. Utylizacja odpadów powstałych w wyniku demontażu urządzenia powinna zostać przeprowadzona zgodnie z przepisami dotyczącymi ochrony środowiska i w taki sposób, aby nie zanieczyścić gleby, powietrza ani wody.</p> <p>W każdym przypadku należy przestrzegać obowiązujących przepisów.</p> <p>Przy złomowaniu maszyny należy zniszczyć etykietę z oznaczeniem CE wraz z niniejszym podręcznikiem.</p>

P DADOS TECNICOS**GR ΤΕΧΝΙΚΑ ΣΤΟΙΧΕΙΑ****TR TEKNİK ÖZELLİKLERİ****CZ TECHNICKÉ ÚDAJE****RUS UA ТЕХНИЧЕСКИЕ ДАННЫЕ****PL DANE TECHNICZNE**







Cilindrada - Κυβισμός - Motor kapasitasesi - Objem válce - Объем цилиндра - Pojemność silnika	63.2 cm³
Motor - Мотор - Motor - Двигатель - Silnik	2 tiempos - χρονα - 2 zamanlı - dvoudobý - 2-х тактный - 2-suwowy ЕМАК
Potência - Ισχύς - Güç - Výkon - Мощность - Moc	3.5 kW
Nº rot/min mínima - Αρ. στροφών το λεπτό - Minimum devir (rpm) - Minimální otáčky - Минимальное число оборотов - Obroty minimalne silnika	* 2500÷2800 min ⁻¹
Nº rot/min máxima - Αρ. μεγίστος στροφών - Maksimum devir (rpm) - Maximální otáčky - Максимальное число оборотов - Obroty maksymalne silnika	* 12500 min ⁻¹
Bulbo primer - Βολβο primer - Primer Karbüratör - Nastříkovač paliva - Кнопка подсосывающего насоса - Pompka rozruchowa	Si - Nai - Var - Ano - Да - Tak
Válvula de descompressão - Βαλβίδα αποσυμπίση - Kompresyon supabı - Dekompresní ventil - Декомпрессионный клапан - Zawór dekompresyjny	Si - Nai - Var - Ano - Да - Tak
Nº de dentes do pinhão - Αρ. δοντιών βάσης αλυσίδας - Zincir dişlisi diş sayısı - Počet zubů řetězky - Число зубцов в шестерне - Ilość zębów zębatki napędowej	7
Velocidade da corrente a 133% da velocidade máxima de potência do motor. Ταχύτητα αλυσίδας στο 133% της μέγιστης ταχύτητας ισχύος κινητήρα. Maksimum motor hızı %133'deyken zincir hızı. Rychlost řetězu při 133% maximálních otáček motoru. Скорость цепи при 133% от макс. мощности двигателя. Prędkość obrotowa łańcucha przy 133% mocy prędkości obrotowej silnika.	24.0 m/s (.325")- 27.8 m/s (3/8")
Peso sem barra e corrente - Βαρος χωρίς λαμα και αλυσίδα - Testeresiz ve zincirsiz ağırlık - Hmotnost bez lišty a řetězu - Вес без шины и цепи - Ciężar bez prowadnicy i łańcucha	5.8 kg
Capacidade do depósito de combustível - Χωρητικότητα ρεζερβουάρ καυσίμου - Yakıt deposunun kapasitesi - Objem palivové nádrže - Емкость топливного бака - Pojemność zbiornika na paliwo	 +  700 (0.7) cm ³ (ℓ)
Capacidade do depósito de óleo da corrente - Χωρητικότητα δοχείου λαδιού αλυσίδας - Zincir yağ deposunun kapasitesi - Objem nádržky na olej pro řetěz - Емкость бака с маслом для смазывания цепи - Pojemność zbiornika na olej do smarowania łańcucha	 350 (0.35) cm ³ (ℓ)

P DADOS TECNICOS	TR TEKNİK ÖZELLİKLERİ	RUS UA ТЕХНИЧЕСКИЕ ДАННЫЕ
GR ΤΕΧΝΙΚΑ ΣΤΟΙΧΕΙΑ	CZ TECHNICKÉ ÚDAJE	PL DANE TECHNICZNE

Combinaciones de barras e correntes recomendadas - Συνιστώμενοι συνδυασμοί λάμας και αλυσίδας - Önerilen uç ve zincir kombinasyonları - Doporučené kombinace lišt a řetězů - Рекомендуются комбинации шин и цепей - Zalecane kombinacje prowadnic i łańcuchów

Modelo Μοντέλο Modeller Model Model Модель Model	Passo e espessura da corrente Βήμα και πάχος αλυσίδας Zincir çevresi ve kalınlığı Rozteč a tloušťka řetězu Шаг и толщина цепи Podziałka i grubość łańcucha	Comprimento de barra Μήκος μπάρας Kılavuz boyu Délka lišty Длина шины Długość prowadnicy	Tipo de barra Τύπος λάμας Uç tipi Typ lišty Типовая шина Typ prowadnicy	Tipo de corrente Τύπος αλυσίδας Zincir tipi Typ řetězu Типовая цепь Typ łańcucha	Comprimento do corte Μήκος κοπής Kesim uzunluğu Řezná délka Глубина пропила Długość cięcia
GS 630-MT 6300	3/8" x .058"	18" (46 cm)	188 RNDK 095 188 ATMK 095	73 DPX 68	460 mm
GS 630-MT 6300	3/8" x .058"	20" (51 cm)	208 RNDK 095 208 ATMK 095	73 DPX 72	505 mm
GS 630-MT 6300	3/8" x .058"	22" (56 cm)	228 RNDK 095 228 ATMK 095	73 DPX 77	545 mm
GS 630-MT 6300	.325" x .058"	16" (41 cm)	168 RNBK 095	21 BPX 66	380 mm
GS 630-MT 6300	.325" x .058"	18" (46 cm)	188 RNBK 095	21 BPX 72	455 mm
GS 630-MT 6300	.325" x .058"	20" (51 cm)	208 RNBK 095	21 BPX 78	500 mm

- *
P - Rotações em vazio com barra e correia
GR - Στροφές χωρίς με μπάρα και αλυσίδα
TR - Çubuk ve zincir ile boşta devirler
CZ - Otáčky naprázdno s lištou a řetězem
RUS-UA - Число оборотов на холостом ходу с шиной и цепью
PL - Obroty na wolnym biegu z prowadnicą i łańcuchem

 ATENÇÃO!!! O risco de contragolpe (kickback) é maior no caso de uma combinação barra/corrente errada! Utilize apenas as combinações barra/corrente recomendadas e cumpra as instruções de afiamento.	 DİKKAT!!! Geri tepme (kickback) riski yanlış uç/zincir kombinasyonunda daha yüksektir! Sadece önerilen uç/zincir kombinasyonlarını kullanınız ve bileme talimatlarına uyunuz.	 ВНИМАНИЕ!!! Опасность отскока увеличивается в случае неправильной комбинации шины и цепи! Используйте только рекомендуемые комбинации шины и цепи и следуйте указаниям по заточиванию.
 ΠΡΟΣΟΧΗ !!! Οκίνδυνος αναπηδήσεων είναι μεγαλύτερος σε περίπτωση εσφαλμένου συνδυασμού λάμας/αλυσίδας! Χρησιμοποιείτε αποκλειστικά και μόνο τους συνιστώμενους συνδυασμούς λάμας/αλυσίδας και τηρείτε τις οδηγίες τροχίσματος.	 POZOR!!! Nebezpečí zpětného vrhu (kickback) je větší v případě kombinace lišta/nevhodný řetěz! Používejte výlučně doporučené kombinace lišta/řetěz a dodržujte pokyny pro broušení.	 UWAGA!!! Ryzyko odrzutu (kickback) wzrasta w przypadku nieprawidłowego doboru prowadnicy/łańcucha! Stosować wyłącznie zalecane połączenia prowadnicy/łańcucha i przestrzegać instrukcji dotyczących ostrzenia.

P DADOS TECNICOS GR ΤΕΧΝΙΚΑ ΣΤΟΙΧΕΙΑ	TR TEKNİK ÖZELLİKLERİ CZ TECHNICKÉ ÚDAJE	RUS UA ТЕХНИЧЕСКИЕ ДАННЫЕ PL DANE TECHNICZNE
---	---	---

				GS 630 - MT 6300	
Pressão do som - Ακουστική πίεση – Basınç - Hladina akustického tlaku - Уровень звукового давления - Ciśnienie akustyczne		dB (A)	L _{pA av} EN 11681-1 EN 22868	104.1	*
Incerteza - Αβεβαιότητα - Belirsizlik - Odchylka - Погрешность - Niepewność		dB (A)		2.4	
Nível de potência acústica registado - Μετρημένη στάθμη ηχητικής ισχύος - Ölçülmüş ses gücü seviyesi - Naměřená hladina akustického výkonu - Измеренный уровень звуковой мощности - Poziom mocy akustycznej zmierzony		dB (A)	2000/14/EC EN 22868 EN ISO 3744	113.6	
Incerteza - Αβεβαιότητα - Belirsizlik - Odchylka - Погрешность - Niepewność		dB (A)		1.5	
Nível potencia acústica garantido - Εγγυημένη σταθμη ακουστικής ισχύος - Garanti edilen ses gücü seviyesi - Garantovaná hladina akustického výkonu - Допустимый уровень звукового давления - Moc akustyczna gwarantowana		dB (A)	L _{WA} 2000/14/EC EN 22868 EN ISO 3744	115	
Nível de vibração - Επιπεδο κραδασμου – Titreşim - Úroveň vibrací - Уровень вибрации - Poziom wibracji	3/8"	m/s ²	EN 11681-1 EN 22867 EN 12096	5.9 (sx) - 6.8 (dx)	*
	.325"			6.2 (sx) - 8.0 (dx)	
Incerteza - Αβεβαιότητα - Belirsizlik - Odchylka - Погрешность - Niepewność	3/8"	m/s ²	EN 12096	1.8 (sx) - 1.7 (dx)	
	.325"			1.7 (sx) - 2.0 (dx)	

*

- P** - Valores médios ponderados (1/3 mínimo, 1/3 plena carga, 1/3 velocidade máx. em vazio).
- GR** - Μέσος ζυγισυές τιμές (1/3 λάχιστο, 1/3 πλήρς φορτίο, 1/3 μέγ. ταχύτητα χωρίς φορτίο).
- TR** - Orta ağırlıklı değerler (asgari 1/3, tam yük 1/3, boş andaki azami hız değeri 1/3).
- CZ** - Průměrné statistické hodnoty (1/3 volnoběh, 1/3 na plný výkon v řezu, 1/3 max. rychlost bez zátěže).
- RUS-UA** - Оценочные средние величины (1/3 минимум, 1/3 полная нагрузка, 1/3 макс. скорость на холостом ходу).
- PL** - Wartości średnie ważone (1/3 minimum, 1/3 pełne obciążenie, 1/3 obroty maks. bez obciążenia).

DECLARAÇÃO DE CONFORMIDADE	ΔΗΛΩΣΗ ΠΙΣΤΟΤΗΤΑΣ	UYGUNLUK BEYANI	ES PROHLÁŠENÍ O SHODĚ	ЗАЯВЛЕНИЕ О СООТВЕТСТВИИ	DEKLARACJA ZGODNOŚCI
Português	Ελληνικά	Türkçe	Česky	Русский	Polsky
O subscrito,	Ο κατωθεν υπογεγραμμενοζ,	Aşağıda imzası bulunan,	Níže podepsaný	Я, нижеподписавшийся	Niżej podpisana
EMAK spa via Fermi, 4 - 42011 Bagnolo in Piano (RE) ITALY					
atesta sob a própria responsabilidade que a máquina:	δηλώνει πνευθνα οτι το μηχανημα:	aşağıda özellikleri verilen makine ile ilgili olarak sorumluluğu kendine ait olmak üzere müteakip beyanı vermektedir:	prohlašuje na svou vlastní odpovědnost, že stroj:	заявляю под собственной ответственностью, что машина:	świadoma odpowiedzialności za swój produkt, deklaruje, że urządzenie:
1. categoria: motosserra	1. Ετδος: αλυσοπρίονο	1. Tip: motorlu testere	1. Druh: řetězová pila	1. Род: двигатель внутреннего сгорания двигатель электрический	1. Typ: pilarki łańcuchowe
2. Marca: / Tipo:	2. Μαρκα: / Τυπος	2. Marka: / Tip:	2. Značka: / Typ:	2. Марка: / Тип:	2. Marka: / Typ:
OLEO-MAC GS 630 - EFCO MT 6300					
3. identificação de serie	3. Ανζων	3. Seri tanımlaması	3. Identifikační sériové č.	3. Серийный номер	3. Numer serii
415 XXX 0001 - 415 XXX 9999					
está conforme as disposições da Diretiva/Regulamento e alterações ou retificações subsequentes	συμμορφώνεται με τις απαιτήσεις της οδηγίας / του κανονισμού και επόμενες τροποποιήσεις ή συμπληρώσεις	Yönergenin/Yönetmeliğin hükümlerine ve müteakip değişikliklerine ve eklerine uygundur	je v souladu s ustanoveními směrnice / nařízení v platném znění	соответствует положениям директивы/регламента и последующим поправкам или дополнениям	jest zgodny z wymogami dyrektywy / rozporządzenia wraz z różniejszymi zmianami lub uzupełnieniami
2006/42/EC - 2014/30/EU - 2000/14/EC - (EU) 2016/1628 - 2011/65/EU					
está em conformidade com as disposições das seguintes normas harmonizadas:	συμμορφούται με διατάξεις των ακόλουθων εναρμονισένων προτύπων:	aşağıdaki ilgili standartların şart ve koşullarına uygundur:	odpovídá ustanovením následujících harmonizovaných norem:	соответствует требованиям следующих гармонизированных норм:	jest zgodne z wymogami następujących zharmonizowanych norm:
EN ISO 11681-1:2011 - EN 55012:2007 - EN 55012:2007/A1:2009 - ISO 14982:1998					

DECLARAÇÃO DE CONFORMIDADE	ΔΗΛΩΣΗ ΠΙΣΤΟΤΗΤΑΣ	UYGUNLUK BEYANI	ES PROHLÁŠENÍ O SHODĚ	ЗАЯВЛЕНИЕ О СООТВЕТСТВИИ	DEKLARACJA ZGODNOŚCI
Português	Ελληνικά	Türkçe	Česky	Русский	Polsky
está em conformidade com o modelo que obteve a certificação CE n.º	συμμορφούται με το μοντέλο που διαθέτει την πιστοποίηση CE αρ.	müteakip EC (Avrupa Birliği) sertifika numarasını almış modele göre uygunluk taşımaktadır	odpovídá modelu, který získal osvědčení EU č.	соответствует модели, на которую получена сертификация CE .№	jest zgodna z modelem, który otrzymał certyfikat CE nr
EPT 0477.MAC. 20/4027 (GS 630) - EPT 0477.MAC. 20/4028 (MT 6300)					
emitido a partir de	που έχει εκδοθεί από	veren	vydaný	выдано	wydany przez
Eurofins Product Testing Italy S.r.l. via Courgnè, 21 – 10156 Torino (TO) – Italy n° 0477					
Procedimentos para as avaliações de conformidade efectuadas	Διαδικασίες που ακολουθήθηκαν για την εκτίμηση της συμμόρφωσης	Takip edilen uygunluk tayini prosedürü	Postupy provedené ke zhodnocení souladu	Используемые процедуры по оценке соответствия требованиям	Wykonane procedury kontroli zgodności
Annex V - 2000/14/EC					
Nível de potência acústica registado	Μετρημένη στάθμη ηχητικής ισχύος	Ölçülmüş ses gücü seviyesi	Naměřená hladina akustického výkonu	Измеренный уровень звуковой мощности	Poziom zmierzonej mocy akustycznej
113.6 dB(A)					
Nível de potencia acústica garantido:	Εγγυημένη σταθμη ακουστικής ισχύος:	Garanti edilen ses gücü seviyesi	Zaručená hladina akustického výkonu	Гарантируемый уровень звуковой мощности	Poziom gwarantowanej mocy akustycznej
115.0 dB(A)					

Feito em / Κατασκευάζεται σε / Yapım yeri / Provedeno v / Сделано в / Wykonano w : Bagnolo in piano (RE) Italy - via Fermi, 4

Data / Ημερομηνία / Datum / Data / Дата: 19/10/2020

Documentação Técnica depositada em Sede Administrativa. - Direcção Técnica
 Η τεχνική τεκμηρίωση διατίθεται στην έδρα της εταιρείας. - Τεχνική διεύθυνση
 Teknik dokümanlar İdari Merkezde bulundurulmaktadır. - Teknik Kilavuz
 Technická dokumentace uložena ve správním sídle společnosti. - Technické vedení
 Техническая документация, хранящаяся в административном отделе. - Техническое руководство
 Dokumentacja techniczna złożona w siedzibie administracyjnej. - Dyrekcja techniczna

TABELA DE MANUTENÇÃO

Queira notar que os seguintes intervalos de manutenção são aplicáveis apenas para as condições normais de funcionamento. Se o seu trabalho quotidiano for mais exigente relativamente ao normal, os intervalos de manutenção devem ser consequentemente reduzidos.		Antes de cada utilização	Após cada paragem para abastecimento	Semanalmente	Se danificado ou com defeito
Máquina completa	Inspeccione: fugas, fendas e desgaste	X	X		
Controlos: interruptor, starter, botão do acelerador e botão de bloqueio do acelerador	Verifique o funcionamento	X	X		
Travão da corrente	Verifique o funcionamento	X	X		
	Mande inspeccionar a um técnico autorizado				X
Depósito de combustível e depósito de óleo	Inspeccione: fugas, fendas e desgaste	X	X		
Filtro de combustível	Inspeccione e limpe			X	
	Substitua o elemento filtrante				X
Lubrificação da corrente	Verifique o rendimento	X	X		
Corrente	Inspeccione: danos, afiamento e desgaste	X	X		
	Verifique a tensão	X	X		
	Afie: verifique a profundidade da passagem				X
Barra	Inspeccione: danos e desgaste	X	X		
	Limpe os sulcos e o tubo do óleo	X			
	Rode, lubrifique a roda dentada e apare			X	
	Substitua				X
Pinhão	Inspeccione: danos e desgaste			X	
	Substitua				X
Embraiagem	Inspeccione: danos e desgaste			X	
	Substitua				X
Retentor da corrente	Inspeccione: danos e desgaste	X	X		
	Substitua				X
Todos os parafusos e porcas acessíveis (excluindo os parafusos do carburador)	Inspeccione e aperte			X	
Filtro de ar	Limpe	X			
	Substitua				X
Aletas do cilindro e ranhuras da cobertura do grupo de arranque	Limpe			X	
Cordão de arranque	Inspeccione: danos e desgaste			X	
	Substitua				X
Carburador	Verifique o ralenti (a corrente não deve rodar ao ralenti)	X	X		
Vela de ignição	Verifique a distância dos eléctrodos			X	
	Substitua				X
Sistema anti-vibrações	Inspeccione: danos e desgaste			X	

ΠΙΝΑΚΑΣ ΣΥΝΤΗΡΗΣΗΣ

Λάβετε υπόψη ότι τα παρακάτω διαστήματα συντήρησης ισχύουν αποκλειστικά και μόνο για κανονικές συνθήκες λειτουργίας του μηχανήματος. Εάν οι συνθήκες χρήσης του μηχανήματος είναι πιο απαιτητικές, τα διαστήματα συντήρησης πρέπει να είναι πιο σύντομα.		Πριν από κάθε χρήση	Μετά από κάθε διακοπή για ανεφοδιασμό	Εβδομαδιαίως	Σε περίπτωση βλάβης ή ζημιάς
Ολόκληρο το μηχάνημα	Έλεγχος: διαρροές, ρωγμές και φθορά	X	X		
Έλεγχος: διακόπτη, μίζας, μοχλού γκαζιού και μοχλού απενεργοποίησης γκαζιού	Έλεγχος λειτουργίας	X	X		
Φρένο αλυσίδας	Έλεγχος λειτουργίας	X	X		
	Έλεγχος από εξουσιοδοτημένο συνεργείο				X
Ρεζερβουάρ καυσίμου και δοχείο λαδιού	Έλεγχος: διαρροές, σχισμές και φθορά	X	X		
Φίλτρο καυσίμου	Έλεγχος και καθαρισμός			X	
	Αντικατάσταση στοιχείου φίλτρου				X
Λίπανση αλυσίδας	Έλεγχος απόδοσης	X	X		
Αλυσίδα	Έλεγχος: ζημιές, τρόχισμα και φθορά	X	X		
	Έλεγχος τάνυσης	X	X		
	Τρόχισμα: έλεγχος βάθους περάσματος				X
Λάμα	Έλεγχος: ζημιές και φθορά	X	X		
	Καθαρισμός αυλάκωσης και σωλήνα λαδιού	X			
	Περιστροφή, λίπανση τροχού και καθαρισμός			X	
	Αντικατάσταση				X
Πινιόν	Έλεγχος: ζημιές και φθορά			X	
	Αντικατάσταση				X
Συμπλέκτης	Έλεγχος: ζημιές και φθορά			X	
	Αντικατάσταση				X
Αναστολέας αλυσίδας	Έλεγχος: ζημιές και φθορά	X	X		
	Αντικατάσταση				X
Όλες οι βίδες και τα παξιμάδια με εύκολη πρόσβαση (εκτός από τις βίδες του καρμπρατέρ)	Έλεγχος και εκ νέου σύσφιξη			X	
Φίλτρο αέρα	Καθαρισμός	X			
	Αντικατάσταση				X
Πτερύγια κυλίνδρου και σχισμές περιβλήματος μίζας	Καθαρισμός			X	
Κορδόνι εκκίνησης	Έλεγχος: ζημιές και φθορά			X	
	Αντικατάσταση				X
Καρμπρατέρ	Έλεγχος ρελαντί (η αλυσίδα δεν πρέπει να περιστρέφεται στο ρελαντί)	X	X		
Μπουζί	Έλεγχος απόστασης ηλεκτροδίων			X	
	Αντικατάσταση				X
Αντικραδασμικό σύστημα	Έλεγχος: ζημιές και φθορά			X	

BAKIM TABLOSU

Verilen bakım aralıklarının sadece normal çalışma koşulları için geçerli olduğunu lütfen göz önünde bulundurunuz. Günlük çalışmanız normalden daha ağır olması halinde, bakım aralıkları uygun şekilde kısaltılmalıdır.		Her kullanım öncesinde	Her yakıt doldurma molasından sonra	Haftalık	Hasarlı veya hatalı olması halinde
Tüm makine	Gözden geçiriniz: Kaçaklar, çatlaklar ve aşınmalar	X	X		
Kontroller: Siviçler, startör, hız kolu ve hız kesme kolu	Çalışmasını kontrol ediniz	X	X		
Zincir freni	Çalışmasını kontrol ediniz	X	X		
	Bir Yetkili Tamirciye kontrol ettiriniz				X
Yakıt deposu ve yağ deposu	Gözden geçiriniz: Kaçaklar, delikler ve aşınmalar	X	X		
Yakıt filtresi	Gözden geçiriniz ve temizleyiniz			X	
	Filtre elemanını değiştiriniz				X
Zincir yağlama	Performansı kontrol ediniz	X	X		
Zincir	Gözden geçiriniz: Hasar, keskinlik ve aşınma	X	X		
	Gerilimi kontrol ediniz	X	X		
	Bileyiniz: Geçiş derinliğini kontrol ediniz				X
Kılavuz uç	Gözden geçiriniz: Hasar ve aşınma	X	X		
	Oyuğu ve yağ kanalını kontrol ediniz	X			
	Çeviriniz, zincir yuvasını yağlayınız ve damlatınız			X	
	Değiştiriniz				X
Pinyon	Gözden geçiriniz: Hasar ve aşınma			X	
	Değiştiriniz				X
Sürtünme	Gözden geçiriniz: Hasar ve aşınma			X	
	Değiştiriniz				X
Zincirin durdurulması	Gözden geçiriniz: Hasar ve aşınma	X	X		
	Değiştiriniz				X
Tüm erişilebilir vidalar ve somunlar (yakıt vidaları hariç)	Gözden geçiriniz ve yeniden sıkılayınız			X	
Hava filtresi	Temizleyiniz	X			
	Değiştiriniz				X
Silindir kanatçıkları ve çalışma tertibatının soğutma panelleri	Temizleyiniz			X	
Çalıştırma kordonu	Gözden geçiriniz: Hasar ve aşınma			X	
	Değiştiriniz				X
Karbüratör	Rölantiyi kontrol ediniz (rölantideyken zincir dönmemelidir)	X	X		
Buji	Elektrot mesafelerini kontrol ediniz			X	
	Değiştiriniz				X
Anti-titreşim sistemi	Gözden geçiriniz: Hasar ve aşınma			X	

TABULKA ÚDRŽBY

Uvědomte si prosím, že následující intervaly údržby platí pouze pro běžné pracovní podmínky. Je-li vaše denní práce náročnější než běžná, musí se intervaly údržby příslušně zkrátit.		Před každým použitím	Po každé přestávce pro doplnění paliva	Každý týden	Při poškození nebo závadě
Celý stroj	Zkontrolovat: úniky, trhliny a opotřebení	X	X		
Kontroly: spínač, páčka plynu, sytiče a páčka aretace plynu	Kontrola činnosti	X	X		
Brzda řetězu	Kontrola činnosti	X	X		
	Kontrola autorizovanou opravou				X
Palivová nádržka a olejová nádržka	Zkontrolovat: úniky, trhliny a opotřebení	X	X		
Palivový filtr	Kontrola a čištění			X	
	Výměna filtračního prvku				X
Mazání řetězu	Kontrola výkonu	X	X		
Řetěz	Zkontrolovat: poškození, nabroušení a opotřebení	X	X		
	Kontrola napnutí	X	X		
	Naostření: zkontrolovat hloubku brusu				X
Lišta	Zkontrolovat: poškození a opotřebení	X	X		
	Čištění drážek a vedení oleje	X			
	Otočení, namazání hnacího kola a zbavení ořepů			X	
	Vyměnit				X
Řetězka	Zkontrolovat: poškození a opotřebení			X	
	Vyměnit				X
Spojka	Zkontrolovat: poškození a opotřebení			X	
	Vyměnit				X
Zachycovač řetězu	Zkontrolovat: poškození a opotřebení	X	X		
	Vyměnit				X
Všechny přístupné šrouby a matice (mimo šroubů na karburátoru)	Zkontrolovat a dotáhnout			X	
Vzduchový filtr	Vyčistit	X			
	Vyměnit				X
Žebra válce a štěrby v krytu spouštěče	Vyčistit			X	
Startovací lanko	Zkontrolovat: poškození a opotřebení			X	
	Vyměnit				X
Karburátor	Zkontrolovat minimální otáčky (řetěz se při minimálních otáčkách nesmí otáčet)	X	X		
Svíčka	Zkontrolovat vzdálenost elektrod			X	
	Vyměnit				X
Antivibrační systém	Zkontrolovat: poškození a opotřebení			X	


ТАБЛИЦА ТЕХОБСЛУЖИВАНИЯ

Обращаем Ваше внимание на то, что указанные интервалы техобслуживания предполагают использование устройства в нормальных рабочих условиях. Если повседневные условия эксплуатации устройства являются более тяжелыми, интервалы между операциями техобслуживания должны быть сокращены соответствующим образом.		Каждый раз перед использованием	После каждой заправки	Каждую неделю	В случае повреждения или неисправности
Вся машина	Проверить: утечки, трещины и износ	X	X		
Проверки: выключатель, стартер, рычаг акселератора и рычаг фиксатора акселератора	Проверить работоспособность	X	X		
Тормоз цепи	Проверить работоспособность	X	X		
	Проверить в авторизованном сервисе				X
Топливный бак и масляный бак	Проверить: утечки, трещины и износ	X	X		
Топливный фильтр	Проверить и очистить			X	
	Заменить фильтрующий элемент				X
Смазка цепи	Проверить эффективность	X	X		
Цепь	Проверить: повреждения, заточка и износ	X	X		
	Проверить натяжение	X	X		
	Заточить: проверить глубину прохода				X
Шина	Проверить: повреждения и износ	X	X		
	Очистить канавку и масляный канал	X			
	Повернуть и смазать цепное колесо и снять заусенцы			X	
	Заменить				X
Зубчатое колесо	Проверить: повреждения и износ			X	
	Заменить				X
Муфта сцепления	Проверить: повреждения и износ			X	
	Заменить				X
Останов цепи	Проверить: повреждения и износ	X	X		
	Заменить				X
Все доступные винты и гайки (за исключением винтов карбюратора)	Проверить и затянуть			X	
Воздушный фильтр	Очистить	X			
	Заменить				X
Оребрение цилиндра и отверстия картера запуска	Очистить			X	
Пусковой шнур	Проверить: повреждения и износ			X	
	Заменить				X
Карбюратор	Проверить холостой режим (цепь не должна вращаться при работе на холостом ходу)	X	X		
Свеча зажигания	Проверить расстояние между электродами			X	
	Заменить				X
Антивибрационная система	Проверить: повреждения и износ			X	

TABELA KONSERWACJI

Należy pamiętać, iż poniższe zalecenia dotyczące częstotliwości konserwacji odnoszą się wyłącznie do standardowych warunków eksploatacji. Jeśli codzienna eksploatacja urządzenia jest intensywniejsza od normalnej, należy zwiększyć częstotliwość konserwacji.		Przed każdym użyciem	Po każdorazowym uzupełnieniu paliwa	Co tydzień	W razie uszkodzenia lub usterki
Całe urządzenie	Sprawdzić: wycieki, pęknięcia i oznaki zużycia	X	X		
Skontrolować: wyłącznik, rozrusznik, dźwignię gazu oraz dźwignię zatrzymującą urządzenie	Sprawdzić działanie	X	X		
Hamulec łańcucha	Sprawdzić działanie	X	X		
	Zlecić kontrolę autoryzowanemu warsztatowi serwisowemu				X
Zbiornik na paliwo i zbiornik na olej	Sprawdzić: wycieki, pęknięcia i oznaki zużycia	X	X		
Filtr paliwa	Sprawdzić i wyczyścić			X	
	Wymienić element filtrujący				X
Smarowanie łańcucha	Sprawdzić sprawność/wydajność	X	X		
Łańcuch	Sprawdzić: uszkodzenia, naostrzenie i oznaki zużycia	X	X		
	Sprawdzić napięcie	X	X		
	Naostrzyć: sprawdzić wysokość ograniczników				X
Prowadnica	Sprawdzić: uszkodzenia i oznaki zużycia	X	X		
	Wyczyścić rowek i przewód doprowadzający olej	X			
	Obracać, smarować zębatkę i usuwać zadziory			X	
	Wymienić				X
Koło zębate	Sprawdzić: uszkodzenia i oznaki zużycia			X	
	Wymienić				X
Sprzęgło	Sprawdzić: uszkodzenia i oznaki zużycia			X	
	Wymienić				X
Wychwytywacz zerwanego łańcucha	Sprawdzić: uszkodzenia i oznaki zużycia	X	X		
	Wymienić				X
Wszystkie dostępne śruby i nakrętki (za wyjątkiem śrub gaźnika)	Sprawdzić i ponownie dokręcić			X	
Filtr powietrza	Oczyścić	X			
	Wymienić				X
Żeberka cylindra oraz otwory w pokrywie rozrusznika	Oczyścić			X	
Linka rozrusznika	Sprawdzić: uszkodzenia i oznaki zużycia			X	
	Wymienić				X
Gaźnik	Sprawdzić minimalną prędkość (łańcuch nie może się obracać na minimalnych obrotach)	X	X		
Świeca zapłonowa	Sprawdzić odległość pomiędzy elektrodami			X	
	Wymienić				X
System antywbiracyjny	Sprawdzić: uszkodzenia i oznaki zużycia			X	

RESOLUÇÃO DE PROBLEMAS

 **ATENÇÃO: parar sempre a unidade e desligar a vela antes de efectuar todos os testes correctivos recomendados na tabela abaixo, excepto se for necessário o funcionamento da unidade.**

Quando forem verificadas todas as possíveis causas e o problema não for resolvido, consultar um Centro de Assistência Autorizado. Caso se verifique um problema que não esteja listado nesta tabela, consultar um Centro de Assistência Autorizado.

PROBLEMA	CAUSAS POSSÍVEIS	SOLUÇÃO
O motor não arranca ou desliga-se passados poucos segundos do arranque. (Assegure-se que o interruptor está na posição "I")	<ol style="list-style-type: none"> Não faz faísca Motor afogado 	<ol style="list-style-type: none"> Verificar a faísca da vela. Se não existir faísca, repetir o teste com uma vela nova (BPMR8Y). Seguir o procedimento da pág. 80. Se o motor ainda não arrancar, repetir o procedimento com uma vela nova.
O motor arranca, mas não acelera correctamente ou não funciona correctamente a velocidade elevada.	O carburador deve ser regulado.	Contactar um Centro de Assistência Autorizado para afinar o carburador.
O motor não atinge a velocidade plena e/o emite fumo excessivo.	<ol style="list-style-type: none"> Verificar a mistura de óleo/gasolina. Filtro de ar sujo. O carburador deve ser regulado. 	<ol style="list-style-type: none"> Utilizar gasolina fresca e um óleo adequado para motores a 2 tempos. Limpar; ver as instruções no capítulo Manutenção do filtro de ar. Contactar um Centro de Assistência Autorizado para regular o carburador.
O motor arranca, roda e acelera, mas não mantém o mínimo.	O carburador deve ser regulado.	Regular o parafuso de mínimo "T" (Fig. 84, pag. 107) no sentido dos ponteiros do relógio para aumentar a velocidade; ver o capítulo Manutenção do carburador.
A barra e a corrente aquecem e deitam fumo durante o funcionamento	<ol style="list-style-type: none"> Depósito de óleo da corrente vazio Corrente demasiado esticada Mau funcionamento do sistema de lubrificação 	<ol style="list-style-type: none"> Deve encher-se o depósito do óleo sempre que se atesta o depósito de combustível. Tensionamento da corrente; consulte as instruções no capítulo Montagem da barra e da corrente (Pág. 72). Trabalhe com a aceleração máxima durante 15-30 segundos. Desligue e certifique-se de que o óleo pinga através da ponta da barra. Se houver óleo, o mau funcionamento pode ser causado pelo facto de a corrente estar solta ou a barra danificada. Se não houver óleo, contacte um Centro de Assistência Autorizado
O motor arranca e funciona, mas a corrente não roda	<ol style="list-style-type: none"> Travão da corrente engatado Corrente demasiado esticada Montagem da barra e da corrente Corrente e/ou barra danificadas Embraiagem e/ou pinhão danificados 	<ol style="list-style-type: none"> Desengate o travão da corrente; consulte o capítulo Utilização – Freio corrente (Pág. 86) Tensionamento da corrente; consulte as instruções no capítulo Montagem da barra e da corrente (Pág. 72) Consulte as instruções no capítulo Montagem da barra e da corrente (Pág. 72) Consulte as instruções no capítulo Manutenção da barra e/ou da corrente (Pág. 100) Se necessário, substitua; contacte um Centro de Assistência Autorizado


 **ATENÇÃO: nunca toque na corrente quando o motor está a trabalhar**

ΑΝΤΙΜΕΤΩΠΙΣΗ ΠΡΟΒΛΗΜΑΤΩΝ

 **ΠΡΟΣΟΧΗ: Σβήνετε πάντα το μηχάνημα και αποσυνδέετε το μπουζί πριν από την εκτέλεση όλων των συνιστώμενων διορθωτικών ελέγχων που αναφέρονται στον παρακάτω πίνακα, εκτός εάν το μηχάνημα πρέπει να λειτουργεί.**

Εάν διερευνηθούν όλες οι πιθανές αιτίες και το πρόβλημα παραμένει, επικοινωνήστε με το εξουσιοδοτημένο κέντρο τεχνικής υποστήριξης. Εάν εμφανιστεί κάποιο πρόβλημα που δεν αναφέρεται στον πίνακα αυτό, επικοινωνήστε με το εξουσιοδοτημένο κέντρο τεχνικής υποστήριξης.

ΠΡΟΒΛΗΜΑ	ΠΙΘΑΝΕΣ ΑΙΤΙΕΣ	ΛΥΣΗ
Ο κινητήρας δεν παίρνει μπροστά ή σβήνει λίγα μόλις δευτερόλεπτα μετά την εκκίνηση. (Βεβαιωθείτε ότι ο διακόπτης βρίσκεται στη θέση "I")	<ol style="list-style-type: none"> Δεν υπάρχει σπινθήρας Μπουκωμένος κινητήρας 	<ol style="list-style-type: none"> Ελέγξτε το σπινθήρα του μπουζί. Εάν δεν υπάρχει σπινθήρας, επαναλάβετε τον έλεγχο με ένα καινούριο μπουζί (BPMR8Y). Ακολουθήστε τη διαδικασία στη σελ. 80. Εάν ο κινητήρας δεν παίρνει και πάλι μπροστά, επαναλάβετε τη διαδικασία με ένα καινούριο μπουζί.
Ο κινητήρας παίρνει μπροστά, αλλά δεν επιταχύνει σωστά ή δεν λειτουργεί σωστά σε υψηλή ταχύτητα.	Πρέπει να ρυθμιστεί το καρμπρατέρ.	Επικοινωνήστε με το εξουσιοδοτημένο κέντρο τεχνικής υποστήριξης για τη ρύθμιση του μπουζί.
Ο κινητήρας δεν μπορεί να φτάσει στη μέγιστη ταχύτητα ή/και εκπέμπει υπερβολικό καπνό.	<ol style="list-style-type: none"> Ελέγξτε το μείγμα λαδιού / βενζίνης. Ακαθαρσίες στο φίλτρο αέρα. Πρέπει να ρυθμιστεί το καρμπρατέρ. 	<ol style="list-style-type: none"> Χρησιμοποιείτε φρέσκια βενζίνη και κατάλληλο λάδι για δίχρονο κινητήρες. Καθαρίστε το φίλτρο. Ανατρέξτε στις οδηγίες του κεφαλαίου «Συντήρηση φίλτρου αέρα». Επικοινωνήστε με το εξουσιοδοτημένο κέντρο τεχνικής υποστήριξης για τη ρύθμιση του μπουζί.
Ο κινητήρας παίρνει μπροστά, γυρίζει και επιταχύνει, αλλά δεν μπορεί να παραμείνει στο ρελαντί.	Πρέπει να ρυθμιστεί το καρμπρατέρ.	Ρυθμίστε τη βίδα του ρελαντί "T" (εικ. 84, σελ. 107) δεξιόστροφα για αύξηση της ταχύτητας. Ανατρέξτε στο κεφάλαιο «Συντήρηση καρμπρατέρ».
Υψηλή θερμοκρασία και καπνός από τη λάμα και την αλυσίδα κατά τη λειτουργία	<ol style="list-style-type: none"> Το δοχείο λαδιού της αλυσίδας είναι άδειο Η αλυσίδα είναι υπερβολικά τεντωμένη Υπάρχει δυσλειτουργία στο σύστημα λίπανσης 	<ol style="list-style-type: none"> Γεμίστε το δοχείο λαδιού κάθε φορά που ανεφοδιάζετε το ρεζερβουάρ καυσίμου. Τάνυση αλυσίδας. Ανατρέξτε στις οδηγίες του κεφαλαίου «Συναρμολόγηση λάμας και αλυσίδας» (σελ. 72). Θέστε σε λειτουργία το μηχάνημα σε υψηλές στροφές για 15-30 δευτερόλεπτα. Διακόψτε τη λειτουργία και ελέγξτε τη ροή λαδιού από την άκρη της λάμας. Εάν υπάρχει λάδι, η δυσλειτουργία μπορεί να οφείλεται σε χαλάρωση της αλυσίδας ή σε ζημιά της λάμας. Εάν δεν υπάρχει λάδι, επικοινωνήστε με ένα εξουσιοδοτημένο κέντρο τεχνικής υποστήριξης
Ο κινητήρας παίρνει μπροστά και λειτουργεί, αλλά η αλυσίδα δεν περιστρέφεται	<ol style="list-style-type: none"> Το φρένο της αλυσίδας είναι ενεργοποιημένο Η αλυσίδα είναι υπερβολικά τεντωμένη Συναρμολόγηση λάμας και αλυσίδας Η αλυσίδα ή/και η λάμα έχουν υποστεί ζημιά Ο συμπλέκτης ή/και το πινόν έχουν υποστεί ζημιά 	<ol style="list-style-type: none"> Απενεργοποιήστε το φρένο της αλυσίδας. Ανατρέξτε στο κεφάλαιο «Χρήση - Φρένο αλυσίδας» (σελ. 86) Τάνυση αλυσίδας. Ανατρέξτε στις οδηγίες του κεφαλαίου «Συναρμολόγηση λάμας και αλυσίδας» (σελ. 72) Ανατρέξτε στις οδηγίες του κεφαλαίου «Συναρμολόγηση λάμας και αλυσίδας» (σελ. 72) Ανατρέξτε στις οδηγίες του κεφαλαίου «Συντήρηση λάμας ή/και αλυσίδας» (σελ. 100) Αντικαταστήστε το εξάρτημα, εάν απαιτείται. Επικοινωνήστε με ένα εξουσιοδοτημένο κέντρο τεχνικής υποστήριξης

 **ΠΡΟΣΟΧΗ: μην αγγίζετε ποτέ την αλυσίδα όταν ο κινητήρας λειτουργεί**

PROBLEM GİDERME



DİKKAT: ünitenin çalıştırılmasının istenilmesi haricinde, aşağıdaki tabloda önerilen tüm düzeltici testleri gerçekleştirmeden önce daima üniteyi durdurunuz ve bujinin bağlantısını kesiniz.

Olası tüm sebepler kontrol edildikten sonra halen problemin giderilememesi halinde, bir Yetkili Servise danışınız. Bu tabloda listelenenlerden farklı bir problemin tespit edilmesi halinde, bir Yetkili Servise danışınız.

PROBLEM	OLASI SEBEPLER	ÇÖZÜM
Motor çalışmıyor veya çalıştıktan birkaç saniye sonra kapanıyor. (Çalıştırma düğmesinin "I" konumunda olduğundan emin olunuz)	1. Kıvılcım yoktur 2. Motor boğulmuştur	1. Bujinin kıvılcımını kontrol ediniz. Kıvılcım yoksa, testi yeni bir buji ile tekrarlayınız (BPMR8Y). 2. Sayfa 80'deki prosedürü uygulayınız. Eğer motor hala çalışmıyorsa, prosedürü yeni bir bujiyle tekrarlayınız.
Motor çalışmaya başlıyor fakat düzgün şekilde hızlanmıyor veya yüksek hızda düzgün çalışmıyor.	Karbüratörün ayarlanması gerekiyordur.	Karbüratörü ayarlamak için bir Yetkili Servis ile temas kurunuz.
Motor tam hıza ulaşmıyor ve / veya aşırı miktarda duman çıkarıyor.	1. Yağ / benzin karışımını kontrol ediniz. 2. Hava filtresi kirlidir. 3. Karbüratörün ayarlanması gerekiyordur.	1. Taze benzin ve un 2 devirli motorlar için uygun bir yağ kullanınız. 2. Temizleyiniz; Bakım - hava filtresi bölümündeki talimatları okuyunuz. 3. Karbüratörü ayarlamak için bir Yetkili Servis ile temas kurunuz.
Motor çalışıyor, dönüyor ve hızlanıyor fakat rölanتيه girmiyor.	Karbüratörün ayarlanması gerekiyordur.	Hızı arttırmak için rölantinin "T" vidasını (Şekil 84, Sayfa 107) saat yönünde ayarlayınız; Bakım - karbüratör bölümüne bakınız.
Uç ve zincir çalıştırma esnasında ısınıyor ve duman çıkarıyor	1. Yağ deposu zincir boşta 2. Zincir gerginliği çok sıkı 3. Yağlama sistemi hatalı çalışıyor	1. Yağ deposu her yakıt doldurma işleminde doldurulmalıdır. 2. Zincir gerginliği; Uç ve zincirin montajı bölümündeki talimatlara bakınız (Sayfa 72). 3. 15-30 saniye tam gaz durumunda çalıştırınız. Durdurunuz ve uçtan yağ damlayıp damlamadığını kontrol ediniz. Eğer yağ varsa, arızanın nedeni gevşek zincir veya hasarlı uç olabilir. Eğer yağ yoksa bir Yetkili Servis ile temas kurunuz
Motor marş basıyor ve çalışıyor, ancak zincir dönmüyor	1. Zincir freni takılı 2. Zincir gerginliği çok sıkı 3. Uç ve zincirin montajı 4. Zincir ve/veya uç hasarlı 5. Sürtünme ve/veya pinyon hasarlı	1. Zincir frenini devre dışı bırakınız; Kullanım - Zincir freni bölümüne bakınız (Sayfa 86) 2. Zincir gerginliği; Uç ve zincirin montajı bölümündeki talimatlara bakınız (Sayfa 72) 3. Uç ve zincirin montajı bölümündeki talimatlara bakınız (Sayfa 72) 4. Uç ve/veya zincirin montajı bölümündeki talimatlara bakınız (Sayfa 100) 5. Gerektiği takdirde değiştiriniz; Bir Yetkili Servis ile temas kurunuz



DİKKAT: Motor çalışırken asla zincire dokunmayınız

ŘEŠENÍ PROBLÉMU



POZOR: jednotku vždy vypněte a odpojte zapalovací svíčku, než začnete provádět kontroly doporučené v tabulce, mimo případy, kdy se vyžaduje jednotka v činnosti.


Když byly zkontrolovány všechny možné příčiny a problém nebyl vyřešen, spojte se s autorizovaným servisním střediskem. Když zjistíte problém, který nebyl uveden v tabulce, spojte se s autorizovaným servisním střediskem.

PROBLÉM	MOŽNÉ PŘÍČINY	ŘEŠENÍ
Motor nelze nastartovat nebo zhasne několik sekund po nastartování. (Ujistěte se, že přepínač je v poloze "I")	1. Svíčka nedává jiskru 2. Motor je přehlcený	1. Zkontrolujte jiskru svíčky. Pokud svíčka nedává jiskru, opakujte test s novou svíčkou (BPMR8Y). 2. Postupujte podle popisu na str.81. Pokud se motor stále nerozjede, opakujte postup s novou svíčkou.
Motor se rozjede, ale řádně nezvyšuje otáčky nebo při vysokých otáčkách nepracuje správně.	Karbürátor se musí seřídít.	Spojte se s autorizovaným servisním střediskem pro seřízení karbürátoru.
Motor nedosáhne plných otáček a/nebo příliš kouří.	1. Zkontrolujte směs oleje s benzinem. 2. Znečištěný vzduchový filtr. 3. Karbürátor se musí seřídít.	1. Použijte nový benzin a olej vhodný pro dvoutaktní motory. 2. Vyčistěte; viz pokyny v kapitole Údržba vzduchového filtru. 3. Spojte se s autorizovaným servisním střediskem pro seřízení karbürátoru.
Motor nastartuje, funguje a zrychluje, ale nedrží si volnoběžné otáčky.	Karbürátor se musí seřídít.	Seřídte šroub volnoběhu "T" (obr.84, str.107) ve směru hodinových ručiček pro zvýšení otáček; viz kapitola Údržba karbürátoru.
Lišta a řetěz se během činnosti zahřívají a kouří	1. Prázdná nádržka na olej pro řetěz 2. Příliš napnutý řetěz 3. Špatná činnost mazací soustavy	1. Nádržka na olej se musí naplnit pokaždé, když se plní palivová nádržka. 2. Napnutí řetězu; viz pokyny v kapitole Montáž lišty a řetězu (str. 73). 3. Nechte jet na maximální otáčky 15-30 sekund. Zastavte a zkontrolujte, jestli olej odkapává ze špičky lišty. Pokud tam olej je, může být vadná činnost způsobena volným řetězem nebo poškozenou lištou. Pokud olej neodkapává, spojte se s autorizovaným servisním střediskem
Motor se rozjede, ale řetěz se netočí	1. Brzda řetězu zapnutá 2. Příliš napnutý řetěz 3. Montáž lišty a řetězu 4. Poškozený řetěz a/nebo lišta 5. Poškozená spojka a/nebo pastorek	1. Vypněte brzdu řetězu; viz kapitola Použití - Brzda řetězu (str. 87) 2. Napnutí řetězu; viz pokyny v kapitole Montáž lišty a řetězu (str. 73) 3. Viz pokyny v kapitole Montáž lišty a řetězu (str. 73) 4. Viz pokyny v kapitole Údržba lišty a/nebo řetězu (str. 101) 5. V případě potřeby vyměňte; spojte se s autorizovaným servisním střediskem



POZOR: když je motor v činnosti, nikdy se nedotýkejte řetězu

ПОИСК И УСТРАНЕНИЕ НЕИСПРАВНОСТЕЙ

 **ВНИМАНИЕ!** Всегда останавливайте машину и отсоединяйте свечу перед тем, как приступить к выполнению всех операций, указанных в нижеприведенной таблице, за исключением тех случаев, когда для их выполнения необходимо функционирование машины.


Если после выполнения всех проверок неисправность остается, обратитесь в авторизованный сервисный центр. В случае появления неисправности, не указанной в этой таблице, обратитесь в авторизованный сервисный центр.

НЕИСПРАВНОСТЬ	ВОЗМОЖНЫЕ ПРИЧИНЫ	СПОСОБ УСТРАНЕНИЯ
Двигатель не запускается или глохнет через несколько секунд после запуска. (Убедитесь в том, что переключатель установлен в положение "I")	<ol style="list-style-type: none"> Нет искры Двигатель "залит" топливом 	<ol style="list-style-type: none"> Проверьте иску свечи. При отсутствии искры повторите проверку с новой свечой (BPMR8Y). Выполните процедуру, описанную на стр.81. Если двигатель все еще не заводится, повторите эту процедуру с новой свечой.
Двигатель запускается, но не развивает нужные обороты или неверно работает на большой скорости.	Карбюратор подлежит регулировке.	Обратитесь в авторизованный сервисный центр для выполнения регулировки карбюратора.
Двигатель не набирает полную скорость и/или сильно дымит.	<ol style="list-style-type: none"> Проверьте бензино-масляную смесь. Засорен воздушный фильтр. Карбюратор подлежит регулировке. 	<ol style="list-style-type: none"> Используйте свежий бензин и специальное масло для 2-тактных двигателей. Прочистите; см. указания, приведенные в главе "Техобслуживание воздушного фильтра". Обратитесь в авторизованный сервисный центр для выполнения регулировки карбюратора.
Двигатель запускается, вращается, но не держит обороты на холостом ходу.	Карбюратор подлежит регулировке.	Отрегулируйте положение регулировочного винта холостого хода "Т" (Рис.84, стр.107), поворачивая его по часовой стрелке для увеличения скорости; см. главу "Техобслуживание карбюратора".
Шина и цепь во время работы нагреваются и дымят	<ol style="list-style-type: none"> Пустой бак с маслом для смазки цепи Слишком тугое натяжение цепи Неполадка в работе системы смазки 	<ol style="list-style-type: none"> Масляный бак необходимо заполнять каждый раз при заправке топлива. Натяжение цепи; см. указания в разделе «Монтаж шины и цепи» (Стр. 73). Позвольте двигателю работать на полную мощность в течение 15-30 секунд. Остановите его и проверьте, имеются ли на конце шины капли масла. Если масло имеется, причиной неполадки может быть слабое натяжение цепи или поврежденная шина. Если масло отсутствует, свяжитесь с уполномоченным центром технической поддержки
Двигатель запускается и работает, но цепь не вращается	<ol style="list-style-type: none"> Включен тормоз цепи Слишком тугое натяжение цепи Сборка шины и цепи Цепь и/или шина повреждены Муфта сцепления и/или зубчатое колесо повреждены 	<ol style="list-style-type: none"> Выключите тормоз цепи; см. раздел «Использование - Тормоз цепи» (Стр. 87) Натяжение цепи; см. указания в разделе «Монтаж шины и цепи» (Стр. 73) См. указания в разделе «Монтаж шины и цепи» (Стр. 73) См. указания в разделе «Техобслуживание шины и/или цепи» (Стр. 101) Замените их в случае необходимости; свяжитесь с уполномоченным центром технической поддержки



ВНИМАНИЕ: не дотрагивайтесь до цепи, пока двигатель работает

ROZWIĄZYWANIE PROBLEMÓW

 **UWAGA:** przed wykonaniem wszystkich zalecanych w poniższej tabeli czynności należy zawsze wyłączyć urządzenie i odłączyć świecę zapłonową, z wyjątkiem napraw wymagających działania urządzenia.

Po sprawdzeniu wszystkich możliwych przyczyn, jeśli problem nie został rozwiązany, należy zwrócić się do Autoryzowanego Serwisu. Jeśli pojawi się usterka nie wymieniona w tabeli, należy zwrócić się do Autoryzowanego Serwisu.

PROBLEM	MOŻLIWE PRZYCZYNY	ROZWIĄZANIE
Silnik nie rusza lub wyłącza się po kilku sekundach od uruchomienia. (Upewnić się, że wyłącznik znajduje się w położeniu "I")	<ol style="list-style-type: none"> Brak iskry zapłonowej Silnik jest zalany 	<ol style="list-style-type: none"> Sprawdzić iskrę świecy zapłonowej. Jeśli brak jest iskry, powtórzyć test z nową świecą (BPMR8Y). Wykonać procedurę ze str. 81. Jeśli silnik nadal nie rusza, powtórzyć procedurę z nową świecą.
Silnik rusza, ale nie przyspiesza w prawidłowy sposób lub nie działa prawidłowo przy dużej prędkości.	Należy wyregulować gaźnik.	Zwrócić się do Autoryzowanego Serwisu w celu regulacji gaźnika.
Silnik nie osiąga pełnej prędkości i/lub wytwarza nadmierną ilość dymu.	<ol style="list-style-type: none"> Sprawdzić mieszankę oleju z benzyną. Zanieczyszczony filtr powietrza. Należy wyregulować gaźnik. 	<ol style="list-style-type: none"> Stosować świeżą benzynę i olej odpowiedni do silników dwusuwowych. Wyczyścić; zobacz instrukcje w rozdziale Konserwacja filtra powietrza. Zwrócić się do Autoryzowanego Serwisu w celu regulacji gaźnika.
Silnik uruchamia się, pracuje i przyspiesza, ale nie przechodzi na bieg jałowy.	Należy wyregulować gaźnik.	Wyregulować śrubę biegu jałowego "T" (Rys. 84, str. 107) w kierunku zgodnym z ruchem wskazówek zegara, aby zwiększyć prędkość; zobacz rozdział Konserwacja gaźnika.
Prowadnica oraz łańcuch nagrzewają się i dymią podczas pracy urządzenia	<ol style="list-style-type: none"> Pusty zbiornik na olej do smarowania łańcucha Zbyt mocne napięcie łańcucha Nieprawidłowe działanie układu smarowania 	<ol style="list-style-type: none"> Zbiornik na olej należy napełniać za każdym razem, gdy uzupełnia się paliwo. Napinanie łańcucha; Patrz instrukcje przedstawione w rozdziale «Montaż prowadnicy i łańcucha» (str. 73). Uruchomić na pełnych obrotach na 15-30 sekund. Zatrzymać i sprawdzić, czy z końcówki prowadnicy kapie krople oleju. Jeżeli dochodzi do wycieku oleju, nieprawidłowe działanie może być spowodowane przez wolny łańcuch lub uszkodzoną prowadnicę. W przypadku braku oleju skontaktować się z autoryzowanym serwisem
Silnik uruchamia się i działa, ale łańcuch się nie obraca	<ol style="list-style-type: none"> Włączony hamulec łańcucha Zbyt mocne napięcie łańcucha Montaż prowadnicy i łańcucha Uszkodzony/a łańcuch i/lub prowadnica Uszkodzone sprzęgło i/lub koło zębate 	<ol style="list-style-type: none"> Wyłączyć hamulec łańcucha; Patrz rozdział «Użytkowanie - Hamulec łańcucha» (str. 87) Napinanie łańcucha; Patrz instrukcje przedstawione w rozdziale «Montaż prowadnicy i łańcucha» (str. 73) Patrz instrukcje przedstawione w rozdziale «Montaż prowadnicy i łańcucha» (str. 73) Patrz instrukcje przedstawione w rozdziale «Konserwacja prowadnicy i/lub łańcucha» (str. 101) W razie potrzeby wymienić je; Skontaktować się z autoryzowanym serwisem



UWAGA: nie dotykać nigdy łańcucha, gdy silnik pracuje

NOTE:

Português	Ελληνικά	Türkçe
-----------	----------	--------

CERTIFICADO DE GARANTIA

Este aparelho foi projectado e fabricado em conformidade com os critérios mais avançados da tecnologia actual. A empresa fabricante oferece uma garantia sobre os seus produtos de 24 meses, a partir da data de aquisição para utilização privada e actividades de tempos livres. A garantia é limitada a 12 meses no caso de uso profissional.

Condições gerais de garantia

- 1) A garantia inicia a partir do momento de compra. O fabricante, mediante a rede de assistência técnica, substituirá gratuitamente os defeitos causados pela não conformidade do material, processo de fabrico e produção. A garantia não anula os direitos legais previstos pelo Código civil contra as consequências derivadas de defeitos ou vícios do aparelho.
- 2) O pessoal técnico intervirá o mais rápido possível compativelmente com as próprias exigências de organização.
- 3) **Para requerer a assistência durante o período de garantia, é preciso exhibir ao pessoal autorizado o certificado de garantia abaixo ilustrado preenchido plenamente, carimbado pelo revendedor e a respectiva factura ou recibo, qual comprovante da data de compra.**
- 4) A garantia decai nos seguintes casos:
 - Falta evidente de manutenção;
 - Utilização imprópria do produto ou alterações do mesmo;
 - Utilização de lubrificantes ou combustíveis impróprios;
 - Utilização de sobresselentes ou acessórios não originais;
 - Intervenções efectuadas por pessoal não autorizado;
- 5) O fabricante exclui do período de garantia os materiais de consumo e os órgãos sujeitos ao desgaste normal derivado da utilização do aparelho.
- 6) A garantia exclui as intervenções de actualização e de melhorias do aparelho.
- 7) A garantia não inclui pôr em ponto o aparelho bem como as intervenções de manutenção eventualmente necessárias durante o período de garantia.
- 8) Eventuais danos derivados do transporte devem ser assinalados imediatamente ao transportador; a inobservância, acarreta no decaimento da garantia.
- 9) Para os motores de outras marcas (Briggs & Stratton, Subaru, Honda, Kipor, Lombardini, Kohler, etc.) montados nos nossos aparelhos, vale a garantia conferida pelos respectivos fabricantes.
- 10) A garantia não inclui eventuais danos, directos ou indirectos causados a pessoas ou bens materiais derivados da inutilização da máquina por ruptura ou da suspensão obrigada da sua utilização.

Αυτό το μηχάνημα έχει σχεδιαστεί και κατασκευαστεί με τις πιο μοντέρνες τεχνικές παραγωγής. Η κατασκευάστρια Εταιρία εγγυάται για τα προϊόντα της για μια περίοδο 24 μηνών από την ημερομηνία αγοράς, για ιδιωτική και ερασιτεχνική χρήση. Η εγγύηση περιορίζεται στους 12 μήνες στην περίπτωση επαγγελματικής χρήσης.

Γενικοί όροι της εγγύησης

- 1) Η ισχύς της εγγύησης αρχίζει από την ημερομηνία αγοράς. Ο κατασκευαστής μέσω του δικτύου πώλησης και τεχνικής εξυπηρέτησης αντικαθιστά δωρεάν τα ελαττωματικά εξαρτήματα που οφείλονται σε υλικό, επεξεργασία και παραγωγή. Η εγγύηση δεν στερει στον αγοραστή τα νομικά δικαιώματα που προβλέπονται από τον αστικό κώδικα όσον αφορά τις επιπτώσεις των ατελειών ή των ελαττωμάτων που προκλήθηκαν από το αγορασμένο προϊόν.
- 2) Δο τεχνικό προσωπικό θα επέμβει το συντομότερο δυνατό μέσα στα χρονικά όρια που επιτρέπουν οι οργανωτικές απαιτήσεις.
- 3) **Για τεχνική υποστήριξη κατά την περίοδο εγγύησης είναι απαραίτητο να επιδειξετε στο εξουσιοδοτημένο προσωπικό το παρακάτω πιστοποιητικό εγγύησης σφραγισμένο από το κατάστημα πώλησης, πλήρως συμπληρωμένο και να συνοδεύεται από τιμολόγιο αγοράς ή νόμιμη απόδειξη που να αποδεικνύει την ημερομηνία αγοράς.**
- 4) Η εγγύηση παύει να ισχύει σε περίπτωση:
 - Εμφανούς απουσίας συντήρησης.
 - Λανθασμένης χρήσης του προϊόντος ή επεμβάσεων.
 - Ακατάλληλων λιπαντικών ή καυσίμου.
 - Χρήσης μη γνήσιων ανταλλακτικών ή αξεσουάρ.
 - Επεμβάσεων που έγιναν από μη εξουσιοδοτημένο προσωπικό.
- 5) Ο κατασκευαστής δεν καλύπτει με την εγγύηση τα αναλώσιμα υλικά και τα εξαρτήματα που υπόκεινται φυσιολογική φθορά κατά τη λειτουργία.
- 6) Η εγγύηση αποκλείει τις επεμβάσεις ενμίσθωσης και βελτίωσης του προϊόντος.
- 7) Η εγγύηση δεν καλύπτει τη ρύθμιση και τις επεμβάσεις συντήρησης που μπορεί να λάβουν χώρα κατά την περίοδο εγγύησης.
- 8) Ενδεχόμενες ζημιές που προκλήθηκαν κατά τη μεταφορά πρέπει να αναφερθούν αμέσως στο μεταφορέα διαφορετικά παύει η ισχύς της εγγύησης.
- 9) Για τους κινητήρες άλλων κατασκευαστών (Briggs & Stratton, Subaru, Honda, Kipor, Lombardini, Kohler, κλπ.) που είναι εγκατεστημένοι στα μηχανήματά μας, ισχύει η εγγύηση που χορηγείται από τον κατασκευαστή του κινητήρα.
- 10) Η εγγύηση δεν καλύπτει ενδεχόμενες ζημιές, άμεσες ή έμμεσες, που θα προκλήθούν σε άτομα ή αντικείμενα από βλάβες του μηχανήματος ή παρατεταμένη εξαναγκασμένη διακοπή στη χρήση αυτού.

- 1) Garanti süresi, malın teslim tarihinden itibaren başlar ve 2 (iki) yıldır.
- 2) Malın bütün parçaları dahil olmak üzere tamamı garanti kapsamındadır.
- 3) Malın ayıplı olduğunun anlaşılması durumunda tüketici, 6502 sayılı Tüketicinin Korunması Hakkında Kanun'un 11. maddesinde yer alan;
 - a) Sözleşmeden dönme,
 - b) Satış bedelinden indirim isteme,
 - c) Ücretsiz onarılmasını isteme,
 - d) Satılanın ayıpsız bir misli ile değiştirilmesini isteme, haklarından birini kullanabilir.
- 4) Tüketicinin bu haklardan ücretsiz onarım hakkını seçmesi durumunda satıcı; işçilik masrafı, değiştirilen parça bedeli ya da başka herhangi bir ad altında hiçbir ücret talep etmeksizin malın onarımını yapmak veya yaptırmakla yükümlüdür. Tüketici ücretsiz onarım hakkını üretici veya ithalatçıya karşı da kullanabilir. Satıcı, üretici ve ithalatçı tüketicinin bu hakkını kullanmasından müteselsilen sorumludur.
- 5) Tüketicinin, ücretsiz onarım hakkını kullanması halinde malın;
 - Garanti süresi içinde tekrar arızalanması,
 - Tamiri için gereken azami sürenin aşılması,
 - Tamirinin mümkün olmadığı, yetkili servis istasyonu, satıcı, üretici veya ithalatçı tarafından bir raporla belirlenmesi durumlarında;
 Tüketici malın bedel iadesini, ayıp oranında bedel indirimini veya imkân varsa malın ayıpsız misli ile değiştirilmesini satıcıdan talep edebilir. Satıcı, tüketicinin talebini reddedemez. Bu talebin yerine getirilmemesi durumunda satıcı, üretici ve ithalatçı müteselsilen sorumludur.
- 6) Malın tamir süresi 20 iş gününü geçemez. Bu süre, garanti süresi içerisinde mala ilişkin arızanın yetkili servis istasyonuna veya satıcıya bildirim tarihi, benzer özelliklere sahip başka bir malı tüketicinin kullanımına tahsis etmek zorundadır. Malın garanti süresi içerisinde arızalanması durumunda, tamirde geçen süre garanti süresine eklenir.
- 7) Malın kullanma kılavuzunda yer alan hususlara aykırı kullanılmasından kaynaklanan arızalar garanti kapsamı dışındadır.
- 8) Tüketici, garantiden doğan haklarını kullanılması ile ilgili olarak çıkabilecek uyuşmazlıklarda yerleşim yerinin bulunduğu veya tüketici işleminin yapıldığı yerdeki Tüketici Hakem Heyetine veya Tüketici Mahkemesine başvurabilir.
- 9) Satıcı tarafından bu Garanti Belgesinin verilmesi durumunda, tüketici Gümrük ve Ticaret Bakanlığı Tüketicinin Korunması ve Piyasa Gözetimi Genel Müdürlüğü'ne başvurabilir.

MODELO - ΜΟΝΤΕΛΟ SERIAL No ΔΙΑΔΟΧΙΚΟΣ ΑΡΙΘΜΟΣ COMPRADOR - ΑΓΟΡΑΣΜΕΝΟ ΑΜΟ ΤΟΝ ΚΙΠΟ	DATA - ΗΜΕΡΟΜΗΝΙΑ DISTRIBUIDOR - ΚΑΤΑΣΤΗΜΑ ΠΩΛΗΣΗΣ	ÜRETİCİ FİRMANIN ÜNVANI: EMAK S.P.A ADRESİ: Via E. Fermi, 4 - 42011 Bagnolo in Piano (Reggio Emilia) ITALYA WEB: www.emak.it TEL/FAX: +390522951555 E-mail: info@emak.it								
		İTHALATÇI FİRMANIN ÜNVANI: SEMAK MAKİNA TİC. VE SAN. A.S. MERKEZ ADRESİ: GEBZE GÜZELLER O.S.B. İNÖNÜ MAH. ASIK VEYSEL SOK. NO:2 GEBZE /KOCAELİ - TÜRKİYE WEB: www.semak.com.tr E-mail: info@semak.com.tr								
		SERVİS İSTASYONUNUN								
		<table border="1"> <thead> <tr> <th>ÜNVANI</th> <th>ADRESİ</th> <th>YETKİLİSİ</th> <th>TEL/FAX</th> </tr> </thead> <tbody> <tr> <td>SEMAK MAKİNA TİC. VE SAN. A.S.</td> <td>GEBZE GÜZELLER ORGANİZE SANAYİ BÖLGESİ İNÖNÜ MAH. ASIK VEYSEL SOK. NO:2 GEBZE /KOCAELİ - TÜRKİYE</td> <td>SELİM KELES</td> <td>0262 723 2900 / 0262 723 2929</td> </tr> </tbody> </table>	ÜNVANI	ADRESİ	YETKİLİSİ	TEL/FAX	SEMAK MAKİNA TİC. VE SAN. A.S.	GEBZE GÜZELLER ORGANİZE SANAYİ BÖLGESİ İNÖNÜ MAH. ASIK VEYSEL SOK. NO:2 GEBZE /KOCAELİ - TÜRKİYE	SELİM KELES	0262 723 2900 / 0262 723 2929
ÜNVANI	ADRESİ	YETKİLİSİ	TEL/FAX							
SEMAK MAKİNA TİC. VE SAN. A.S.	GEBZE GÜZELLER ORGANİZE SANAYİ BÖLGESİ İNÖNÜ MAH. ASIK VEYSEL SOK. NO:2 GEBZE /KOCAELİ - TÜRKİYE	SELİM KELES	0262 723 2900 / 0262 723 2929							

Não enviar! Anexe apenas em caso de pedido de assistência técnica. Μην το στείλετε! Επισυνάπτεται μόνο σε περίπτωση αίτησης τεχνικής εγγύησης.

ZÁRUKA A SERVIS

ГАРАНТИЙНЫЙ ТАЛОН

KARTA GWARANCYJNA

Záruční podmínky platí tak, jak jsou popsány v záručním listě prodejce.
Servis v České republice a na Slovensku provádí firma MOUNTFIELD ve svých prodejnách,
specializovaných servisních střediscích a přes své dealery.

Данное изделие разработано и произведено в соответствии с самыми современными технологиями. Фирма-изготовитель дает гарантию на свои изделия в течение 24 месяцев со дня покупки при условии, что они применяются для личного и непрофессионального пользования. В случае профессионального использования гарантия действует в течение 12 месяцев.

Общие гарантийные условия

- 1) Гарантийный срок устанавливается, начиная с момента приобретения данного изделия. Компания через свою торговую сеть и сеть центров технической поддержки обеспечивает бесплатную замену деталей, имеющие дефекты исходных материалов, изготовления или сборки. Договор гарантии не влияет на права покупателя, обеспечиваемые законодательством в отношении последствий дефектов или брака проданного изделия.
- 2) Технический персонал фирмы выполнит гарантийные работы максимально быстро в пределах времени, определяемых организационными требованиями.
- 3) **Для получения гарантийного обслуживания необходимо предъявить уполномоченным представителям полностью заполненный нижеприведенный гарантийный талон с печатью дилера, а также чек, подтверждающий дату покупки.**
- 4) Изделие не подлежит гарантийному обслуживанию:
 - при очевидном отсутствии обслуживания изделия;
 - в случае нарушения условий эксплуатации изделия или нарушения конструкции;
 - использования ненадлежащего топлива или смазки;
 - использования запчастей или принадлежностей, не являющихся фирменными;
 - если ремонт изделия производился самостоятельно или неавторизованной мастерской.
- 5) Фирма-изготовитель не предоставляет гарантии на быстроизнашивающиеся узлы и расходные материалы.
- 6) Гарантия не включает в себя операции по апгрейдингу или улучшению изделия.
- 7) Гарантия не включает в себя операции по запуску и техобслуживанию, произведенные в период гарантийного срока.
- 8) Претензии по повреждениям, причиненным при транспортировке, должны немедленно предъявляться транспортировщику, в противном случае условия гарантии будут считаться нарушенными.
- 9) Для двигателей других марок (Briggs & Stratton, Subaru, Honda, Kipor, Lombardini, Kohler и т.д.), установленных на наших изделиях, сохраняется гарантия их производителей.
- 10) Гарантия не покрывает прямой или косвенный ущерб, могущий быть причиненным людям или их собственности, вследствие неисправности изделия или его вынужденного простоя.

Niniejsze urządzenie zostało zaprojektowane i wykonane przy wykorzystaniu najnowocześniejszych technik produkcyjnych. Producent udziela gwarancji na swoje wyroby na okres dwudziestu czterech (24) miesięcy od daty zakupu do celów prywatnych i hobbystycznych. W przypadku używania produktu do zastosowań profesjonalnych okres gwarancyjny ograniczony jest do 12 miesięcy.

Ogólne warunki gwarancji

- 1) Gwarancja obowiązuje począwszy od dnia zakupu. Producent, poprzez sieć sprzedaży i obsługi technicznej, wymienia bezpłatnie części z wadami materiałowymi, wadami powstałymi w toku obróbki oraz wadami produkcyjnymi. Gwarancja nie znosi prawa nabywcy przewidzianego w kodeksie cywilnym i dotyczącego roszczeń w wyniku wad i uszkodzeń spowodowanych przez sprzedany przedmiot.
- 2) Personel techniczny przystąpi do naprawy w czasie, na który pozwolą wymagania organizacyjne, zawsze najszybciej jak to możliwe.
- 3) **Aby skorzystać z naprawy gwarancyjnej, konieczne jest przedstawienie autoryzowanemu pracownikowi obsługi poniższej karty gwarancyjnej, ostemplowanej przez sprzedawcę, wypełnionej we wszystkich swoich częściach oraz faktury zakupu lub paragonu lub też innego wymaganego prawnie dokumentu sprzedaży z odnotowaną datą zakupu.**
- 4) Utrata gwarancji następuje w przypadku:
 - Widocznego braku konserwacji.
 - Nieprawidłowego użytkowania wyrobu lub jego przeróbek.
 - Stosowania niewłaściwych smarów lub paliwa.
 - Stosowania nieoryginalnych części zamiennych lub akcesoriów.
 - Wykonywania napraw przez osoby nieupoważnione.
- 5) Producent nie obejmuje gwarancją części podlegających normalnemu zużyciu podczas pracy urządzenia.
- 6) Gwarancja nie obejmuje prac mających na celu unowocześnienie i ulepszenie produktu.
- 7) Gwarancja nie obejmuje ustawienia ani czynności konserwacyjnych które będą konieczne w okresie gwarancji.
- 8) Ewentualne uszkodzenia powstałe podczas transportu powinny zostać natychmiastowo zgłoszone przewoźnikowi pod groźbą utraty gwarancji.
- 9) Dla silników innych marek (Briggs & Stratton, Subaru, Honda, Kipor, Lombardini, Kohler, itp.) montowanych w naszych urządzeniach obowiązuje gwarancja udzielona przez producenta silnika.
- 10) Gwarancja nie obejmuje ewentualnych szkód, bezpośrednio lub pośrednio wyrządzonych osobom lub rzeczom z powodu usterek w urządzeniu lub wynikłych z wymuszonego przedłużonego przestoju w pracy urządzenia.

МОДЕЛЬ - MODEL

DATA - DATUM

СЕРИЙНЫЙ НОМЕР
NR. FABRYCZNY

ПРОДАВЕЦ - SPRZEDAWCA

ПОКУПАТЕЛЬ - KUPUJĄCY

Не присылать отдельно! Приложить к заявке на оказание гарантийной технической помощи.

Nie wysyłać Dołączyc tylko do żądanej ewentualnie gwarancji technicznej.

P

ATENÇÃO: Este manual deve acompanhar o aparelho durante toda a sua vida.

GR

ΠΡΟΣΟΧΗ! - Το παόν εγχειρίδιο πρέπει να συνοδεύει το μηχάνημα καθ'όλη τη διάρκεια ζωής του.

TR

DİKKAT - Bu kılavuz, kullanım ömrü süresince makinenin yanında bulundurulmalıdır.

CZ

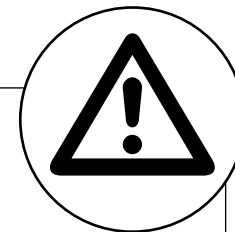
UPOZORNĚNÍ! - Tento návod musí být dostupný po celou dobu životnosti přístroje.

RUS - UA

ВНИМАНИЕ: Данное руководство должно находиться вместе с двигателем на протяжении всего срока его службы.

PL

UWAGA!: Niniejsza instrukcja powinna towarzyszyć urządzeniu przez cały okres jego eksploatacji.



EMAK S.p.A.

42011 Bagnolo in Piano (RE) Italy

www.myemak.com

www.youtube.it/EmakGroup

We care

Quality Ethics Environment