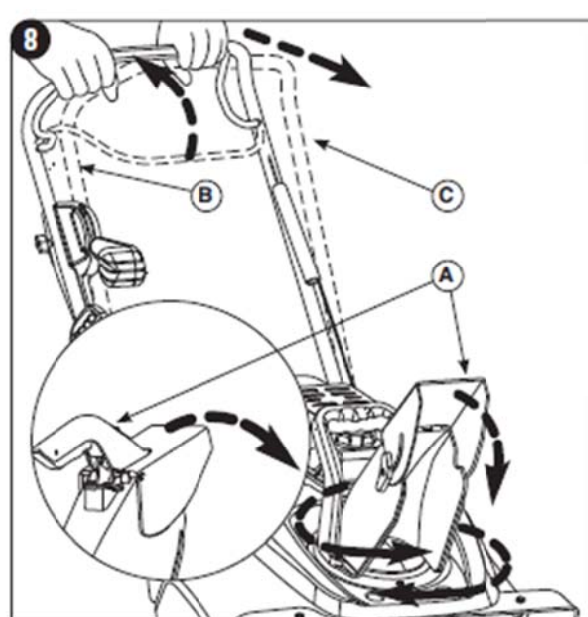
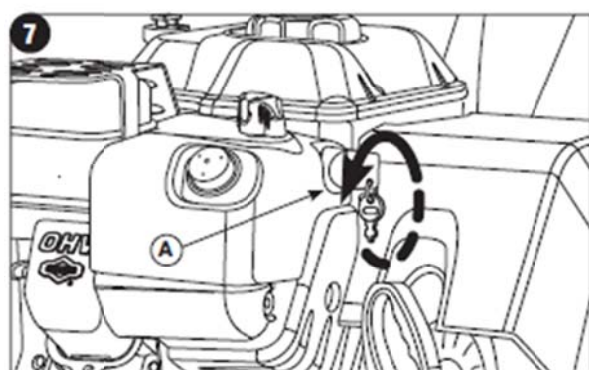
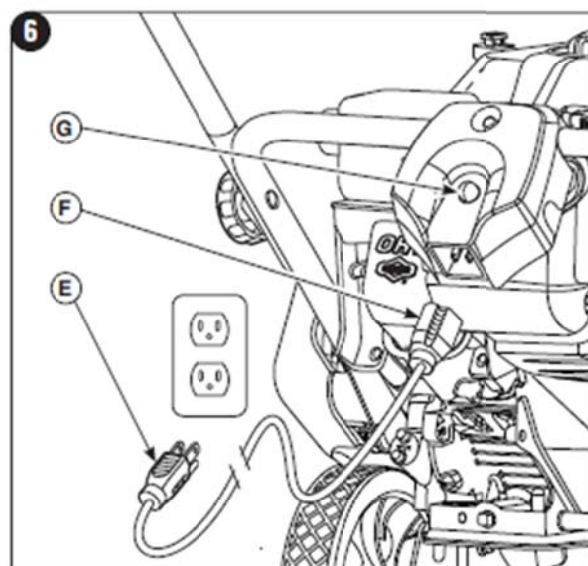
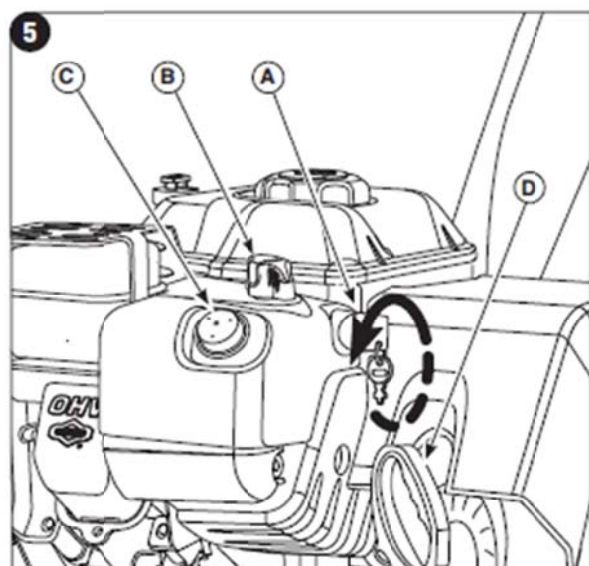
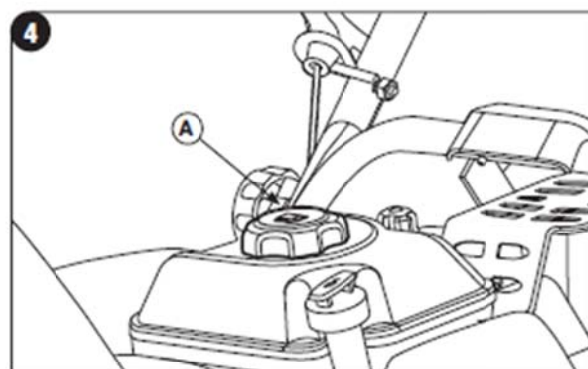
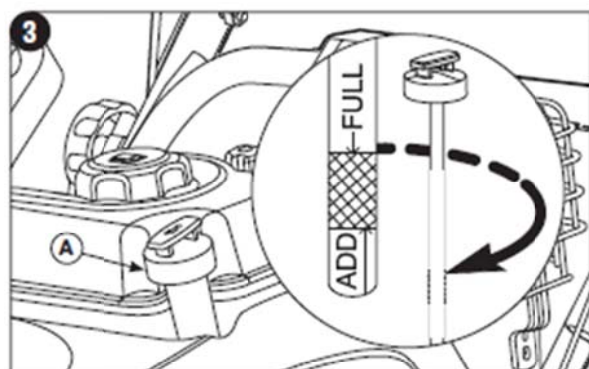


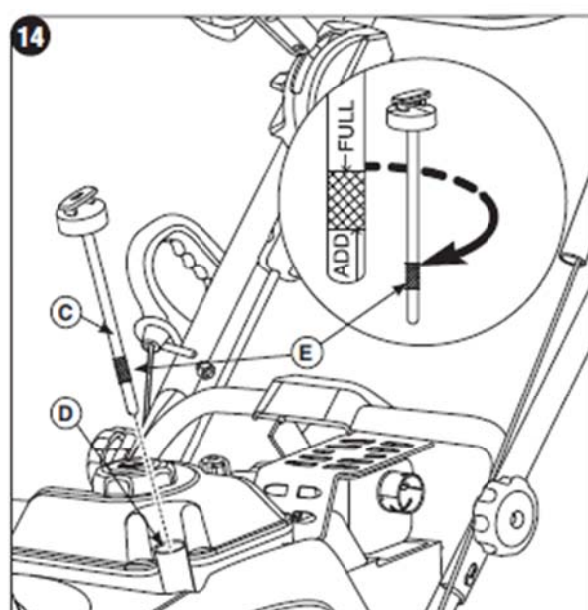
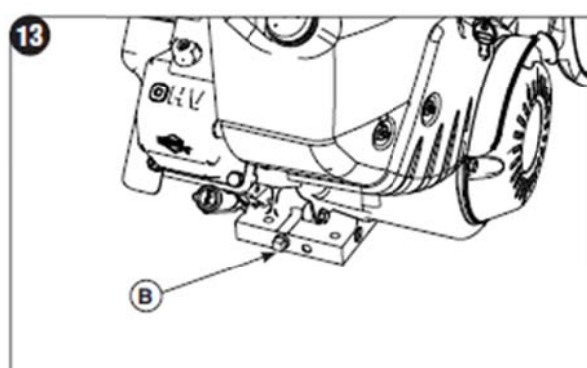
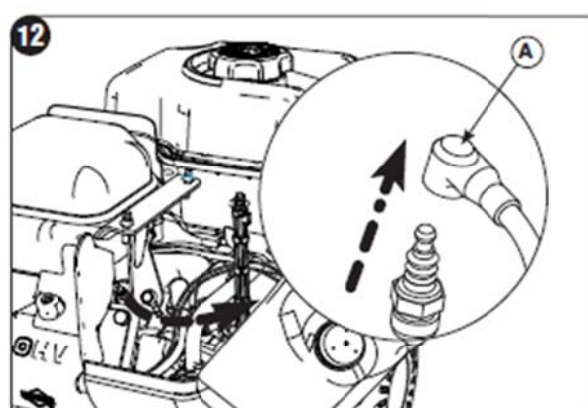
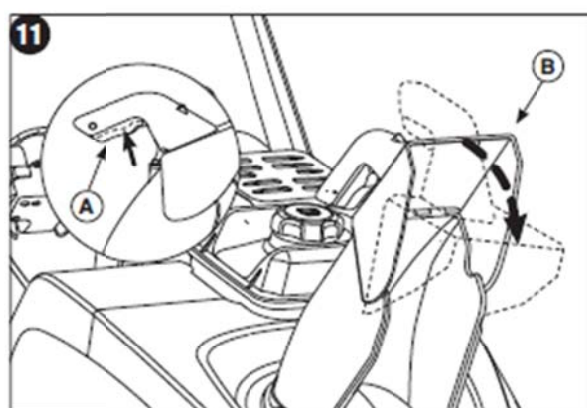
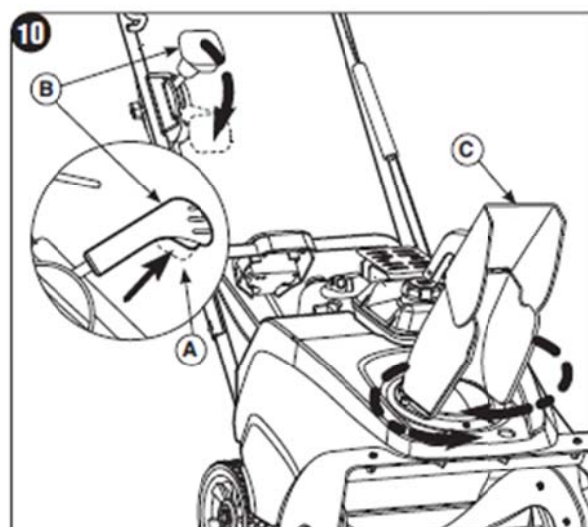
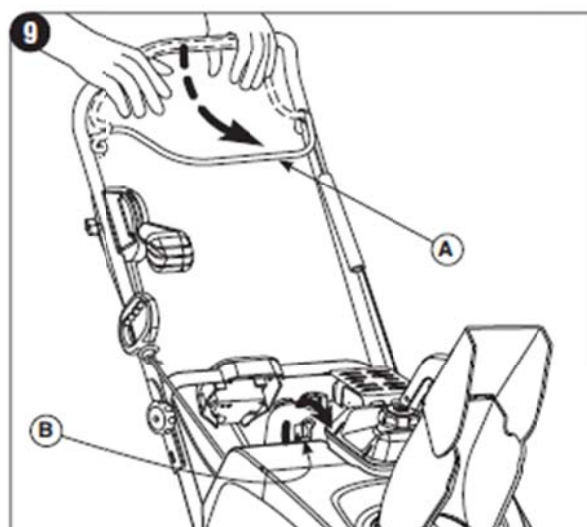


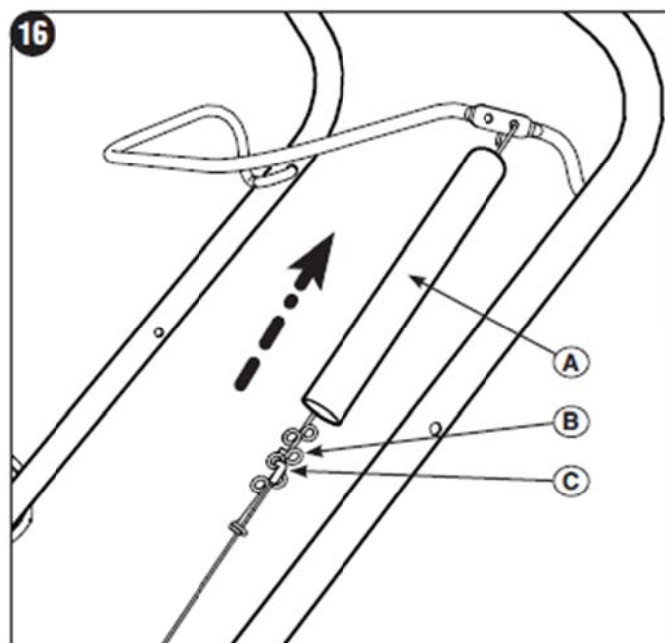
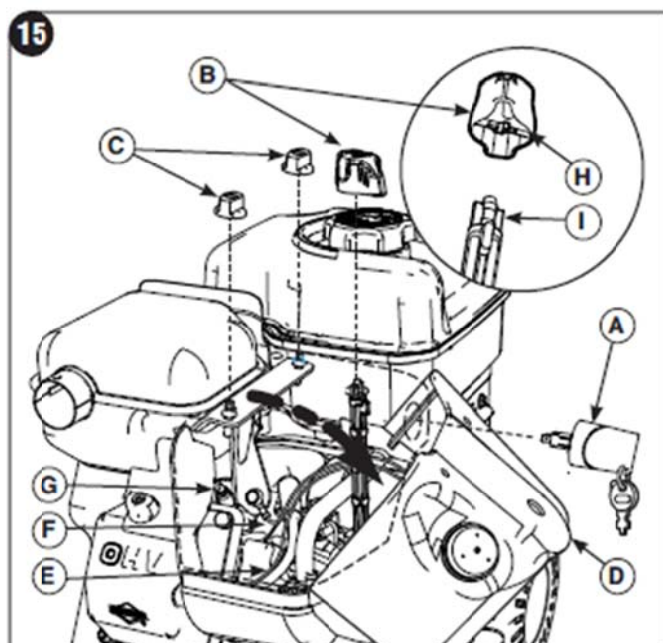
Руководство по эксплуатации



Артикул	Описание
1695879	снегоуборщик одноступенчатый 8,0 ТР 22" (55,9 см)







Справочные данные

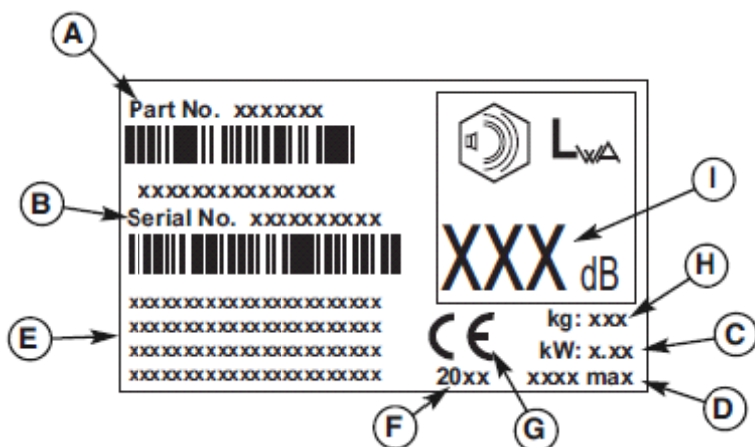
Выпишите название/номер модели, номера производителя и серийный номер двигателя.

При заказе запасных частей и обращении к официальному дилеру обязательно указывайте эти данные.

СПРАВОЧНЫЕ ДАННЫЕ	
Название/Номер модели	
Серийный номер изделия	
Имя дилера	Дата приобретения
ДВИГАТЕЛЬ	
Модель	Код/Серийный номер
Тип	

Идентификационная табличка CE

- A. Идентификационный номер производ
- B. Серийный номер производителя
- C. Номинальная мощность (кВт)
- D. Максимальное число оборотов двигателя (об./ми)
- E. Имя и адрес производителя
- F. Год производства
- G. Логотип соответствия CE
- H. Вес изделия (кг)
- I. Гарантированная мощность звука (дБ)



Иллюстрированный перечень запасных частей можно скачать на сайте

ЗНАЧЕНИЕ СИМВОЛОВ

	Прочитайте руководство по эксплуатации
	Выключите двигатель и извлеките ключ перед выполнением обслуживания
	Опасность выброса объектов
	Огнеопасно
	Вращающийся шнек/опасность ампутации конечностей
	Опасность отравления окисью углерода
	Соблюдайте безопасную дистанцию
	Опасность поражения электричеством
	Вращающаяся крыльчатка/опасность ампутации конечностей
	Не допускайте детей к оборудованию

	Ключ (вкл./выкл.)
	Закройте воздушную заслонку
	Откройте воздушную заслонку
	Нажмите на кнопку праймера дважды
	Вставьте шнур в розетку
	Нажмите для запуска
	Поворот желоба
	Непрогретый двигатель
	Прогретый двигатель

	Включите шнек
--	---------------



ВНИМАНИЕ

Во избежание травмы не дотрагивайтесь до вращающейся крыльчатки, расположенной в желобе выброса.



ВНИМАНИЕ

Соблюдайте инструкции, указанные в настоящем руководстве, во избежание несчастного случая.

- Ознакомьтесь с элементами управления и требованиями по эксплуатации оборудования.
- Запрещается допускать к управлению техническим средством людей без соответствующей подготовки.
- Соблюдайте условия хранения техники.
- Следите за состоянием наклеек с инструкциями. При необходимости выполняйте их замену.
- Запрещается выполнять ремонт снегоотбрасывателя при отсутствии соответствующих навыков.



ВНИМАНИЕ

Запрещается выполнять очистку желоба руками.



ВНИМАНИЕ

Держите конечности и элементы одежды на безопасном расстоянии от подвижных частей снегоотбрасывателя.



- Перед началом ремонта/обслуживания оборудования отключите двигатель, отсоедините провод свечи зажигания и дождитесь полной остановки подвижных частей.
- Не дотрагивайтесь до вращающихся деталей снегоотбрасывателя.
- Запрещается эксплуатация оборудования без установленных средств защиты.
- Не оставляйте технику без присмотра с работающим двигателем.
- Не допускайте попадания элементов одежды в снегоотбрасыватель.
- Во избежание примерзания крыльчатки дайте двигателю поработать на холостом ходу в течение нескольких минут после уборки снега.
- Отключайте шнек/крыльчатку при транспортировке и хранении.



ВНИМАНИЕ

При попадании в снегоотбрасыватель посторонние предметы могут быть выброшены через желоб. Не выполняйте выброс снега в направлении людей и не позволяйте кому-либо находиться перед снегоотбрасывателем.



- Надевайте защитные очки при эксплуатации или выполнении обслуживания оборудования.
- Постоянно следите за направлением выброса снега.
- Имейте в виду, что снег может скрывать посторонние предметы и препятствия.
- Будьте предельно внимательны при выполнении работ или пересечении тротуаров и проезжей части.
- Установите высоту корпуса шнека в соответствии с обрабатываемой поверхностью.
- Перед началом эксплуатации снегоотбрасывателя ознакомьтесь с планом рабочей площадки.



ВНИМАНИЕ

Во избежание несчастного случая будьте предельно внимательны, если в районе выполнения работ находятся дети.

- Не допускайте детей в район выполнения работ.
- При появлении ребенка сразу выключайте двигатель.
- Не допускайте несовершеннолетних лиц к управлению техническим средством.
- Будьте предельно осторожны при движении в условиях ограниченной видимости.



ВНИМАНИЕ

Двигатель вырабатывает окись углерода, токсичный газ без цвета и запаха.

- Выполняйте запуск двигателя и эксплуатацию оборудования на открытом воздухе.
- Не включайте двигатель в помещении, даже если двери и окна открыты.



ВНИМАНИЕ

Топливо и его пары огне- и взрывоопасны. Обращение с топливом требует предельной осторожности.

Заправка топливом

- Отключите двигатель и дождитесь его остывания (как минимум в течение 2-х минут).
- Выполняйте заправку в хорошо проветриваемом помещении или на улице.
- Не заливайте слишком много топлива.
- Не допускайте наличия источников тепла и пламени рядом с горючим.
- Регулярно проверяйте состояние топливопровода, соединений и крышки бака.
- Используйте надлежащую топливную емкость.
- В случае проливания топлива дождитесь, пока оно испарится, перед тем как запускать двигатель.

Запуск двигателя

- Убедитесь, что свеча зажигания, глушитель, крышка топливного бака и воздушный фильтр (при его наличии) находятся на своих местах.
- Не пытайтесь запустить двигатель без свечи зажигания.
- Не закачивайте слишком много топлива в цилиндры двигателя.
- При захлебывании двигателя откройте воздушную заслонку (при ее наличии) (положение OPEN/RUN), переведите дроссель (при его наличии) в положение FAST и выполните запуск.

Эксплуатация оборудования

- Не наклоняйте снегоотбрасыватель под большим углом во избежание выливания топлива.
- Не используйте заслонку карбюратора для остановки двигателя.
- Не запускайте двигатель, если воздушный фильтр не установлен (при его наличии).

Замена масла

- Если вы сливаете масло из маслозаправочной трубки, убедитесь, что топливный бак пустой, чтобы избежать выливания топлива.

Транспортировка

- Выполняйте транспортировку оборудования с пустым баком или с выключенным клапаном отключения подачи топлива.

Хранение топлива или оборудования с топливом в баке

- Разрешается хранение на безопасном удалении от источников огня и тепла.



ВНИМАНИЕ

Безопасная эксплуатация снегоотбрасывателя требует надлежащего ухода и обслуживания двигателя.

- Перед запуском двигателя отключите все элементы управления и поставьте оборудование в нейтральное положение.
- Перед налом уборки снега дайте двигателю поработать на холостом ходу в течение нескольких минут.
- Используйте заземленную трехпроводную розетку для подключения снегоотбрасывателя, оборудованного электродвигателем или электропусковым мотором.



ВНИМАНИЕ

При запуске двигателя образуется искра. Будьте внимательны.

- Запрещается выполнять запуск двигателя в случае утечки газа.
- Не используйте жидкости для запуска, находящиеся под давлением. Их пары взрывоопасны.



ВНИМАНИЕ

Работающий двигатель и глушитель нагреваются.

- Не дотрагивайтесь до горячего двигателя или глушителя.
- Удаляйте мусор и грязь с цилиндра двигателя и глушителя.
- Установите и поддерживайте в рабочем состоянии искрогаситель перед эксплуатацией снегоотбрасывателя в лесистой или покрытой травой местности.
- Обратитесь к официальному дилеру или производителю, чтобы приобрести искрогаситель, подходящий для системы выхлопа вашего двигателя.



ВНИМАНИЕ

Выполняйте надлежащее обслуживание снегоотбрасывателя.

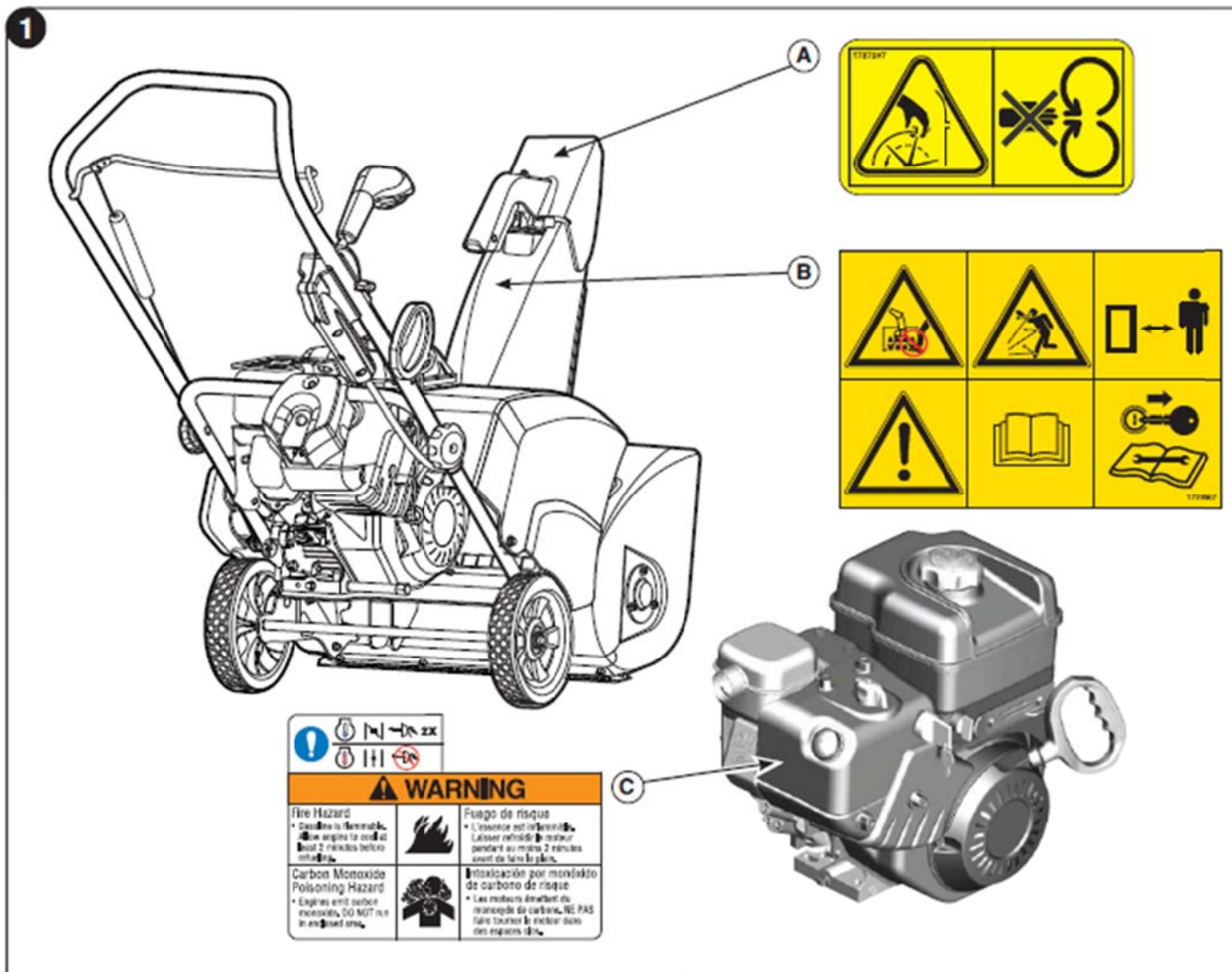
- Перед выполнением обслуживания или ремонта выключите двигатель и отсоедините провод свечи зажигания во избежание случайного запуска.
- Проверяйте затяжку срезных штифтов и других крепежных деталей.
- Регулярно проверяйте состояние средств защиты.
- При необходимости выполняйте замену изношенных/поврежденных деталей.
- Проверяйте работу элементов управления.
- Используйте только оригинальные запасные части.
- Выполняйте регулировку и настройку согласно техническим требованиям, установленным производителем.
- Техническое обслуживание и ремонт оборудования должны осуществляться в официальных сервисных центрах.
- Используйте только навесное оборудование и аксессуары, разрешенные производителем.
- Запрещается выполнять регулировку элементов снегоотбрасывателя при работающем двигателе, за исключением случаев, рекомендуемых производителем.



ВНИМАНИЕ

Оператор несет ответственность за безопасность. Следует эксплуатировать техническое устройство согласно инструкциям.

- Следите за тем, чтобы в районе выполнения работ отсутствовали посторонние люди и животные.
- Перед началом эксплуатации удалите с участка все посторонние объекты.
- Выполняйте работы в соответствующей зимней одежде.
- Будьте предельно внимательны во избежание падения, особенно при движении задним ходом.
- Запрещается эксплуатировать снегоотбрасыватель в условиях ограниченной видимости или плохого освещения.
- Не выполняйте уборку снега поперек спусков/подъемов. Будьте внимательны при изменении направления при движении по склону. Избегайте крутых уклонов.
- Не допускайте перегрузок, стараясь убирать снег на высокой скорости.
- Избегайте движения на высокой скорости на скользкой поверхности.
- Запрещается использовать снегоотбрасыватель для очистки крыш зданий и т.д.
- Запрещается применение оборудования в иных целях.
- Не разрешается перевозка пассажиров.
- При наезде на какой-либо объект остановите двигатель, отсоедините шнур от электромотора, осмотрите снегоотбрасыватель. Устраните повреждение перед возобновлением эксплуатации.
- При возникновении излишней вибрации остановите двигатель. Проверьте состояние деталей оборудования. При необходимости обратитесь к официальному дилеру.
- После запуска двигателя отсоедините шнур питания (на моделях с пусковым мотором).



НАКЛЕЙКИ БЕЗОПАСНОСТИ

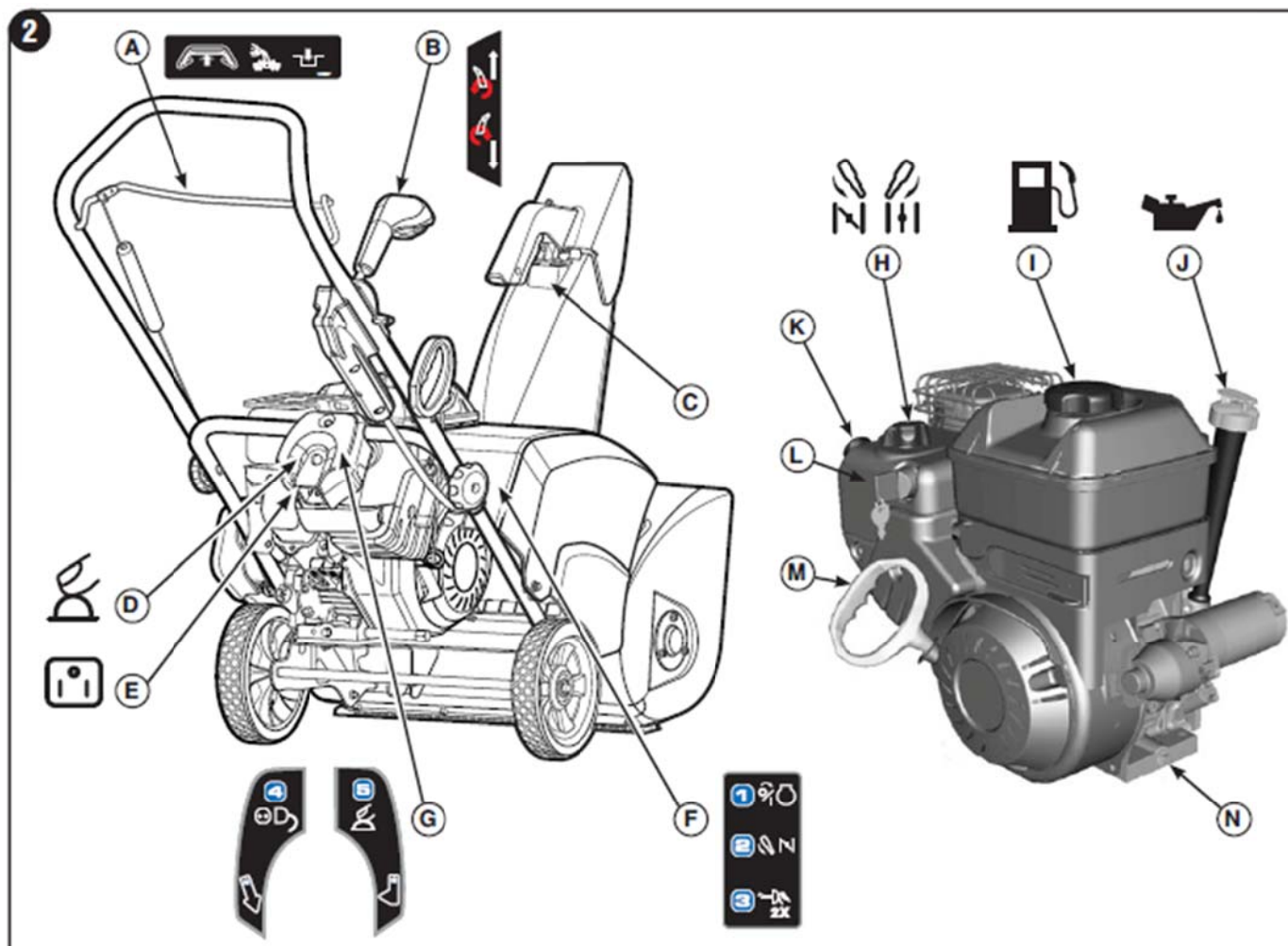
Перед началом эксплуатации ознакомьтесь с указаниями на наклейках. В случае повреждения или утери наклейки следует заменить.

A – Арт. № 1727207

B – Арт. № 1739967

C – Арт. № 279655

ЭЛЕМЕНТЫ УПРАВЛЕНИЯ



Элементы управления оборудованием и эксплуатационные наклейки (рис. 2)

- A – Управление шнеком
- B – Дистанционное управление желобом
- C – Рычаг управления дефлектором
- D – Кнопка электропуска
- E – Разъем электрошнура
- F – Инструкции по запуску/шаг 1-3
- G – Инструкции по запуску/шаг 4,5

Элементы управления двигателя

- H – Ручка управления воздушной заслонкой
- I – Топливный бак с крышкой
- J – Пробка маслоналивной горловины со щупом
- K – Кнопка праймера
- L – Ключ зажигания или кнопка включения (в зависимости от комплектации)
- M – Ручка пускового шнура
- N – Пробка для слива масла

ЭКСПЛУАТАЦИЯ



ВНИМАНИЕ

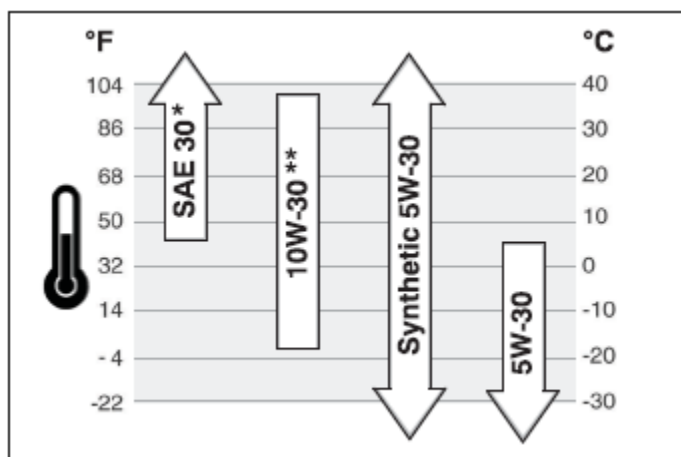


Во избежание повреждения органов зрения в результате попадания инородных предметов, выбрасываемых снегоотбрасывателем, работайте в защитных очках.

ПРОВЕРКА УРОВНЯ МАСЛА

ПРИМЕЧАНИЕ: двигатель поставляется с завода с маслом. Проверьте его уровень. Добавьте при необходимости. Во избежание повреждения двигателя не выполняйте его запуск, если в нем отсутствует масло.

1. Расположите снегоотбрасыватель на ровной поверхности. Используйте высококачественное масло класса SG, SH, SJ, SL или лучше. Синтетическое машинное масло 5W30 подходит для любых температур. Не смешивайте масло с бензином.
2. Снимите крышку маслониливной горловины со щупом (А, рис. 5) и протрите чистой ветошью.
3. Вставьте крышку со щупом на место и поверните по часовой стрелке для фиксации.
4. Извлеките крышку со щупом и проверьте уровень масла.
5. При необходимости долейте необходимое количество масла (до отметки «FULL»). Не добавляйте слишком много масла.
6. Вставьте щуп на место.



*При температуре воздуха ниже 4°C использование масла SAE 30 приведет к трудностям при запуске.

**При температуре воздуха выше 27°C использование масла 10W 30 может привести к повышенному его расходу. Выполняйте проверку уровня более часто.

ТОПЛИВО

Топливо должно отвечать следующим требованиям:

- Чистый, свежий неэтилированный бензин.
- Октановое число не менее 87/87 AKI (91 RON). Для использования в условиях больших высот.
- Допускается смесь бензина с этанолом (бензоспирт) (до 10%) или метил-трет-бутиловым эфиром (до 15%).

ПРИМЕЧАНИЕ: Запрещается использовать неразрешенный бензин, такой как E85. Не смешивайте масло с бензином и не вносите изменения в двигатель для использования альтернативного топлива. В противном случае двигатель может выйти из строя.

Во избежание образования смол добавляйте в топливо стабилизатор. В случае возникновения проблем при запуске или работе двигателя поменяйте марку топлива.

Высота над уровнем моря

В районах с высотой более 1500м допускается использование бензина с октановым числом не менее 85. Следует выполнить регулировку системы снижения токсичности во избежание уменьшения производительности, повышенного расхода топлива и увеличения токсичности. По вопросу регулировки обратитесь к официальному дилеру Briggs&Stratton. Не рекомендуется эксплуатация двигателя с высотной настройкой в районах, расположенных ниже 760 м.

ЗАПРАВКА ТОПЛИВОМ



ВНИМАНИЕ:

Топливо и его пары огне- и взрывоопасны.

Пожар или взрыв может привести к серьезной травме или смертельному исходу.

- Выключите двигатель и дождитесь его остывания в течение как минимум 3 минут, прежде чем открыть крышку бака.
 - Выполняйте заправку на открытом воздухе или в хорошо проветриваемом помещении.
 - Не заливайте слишком много топлива.
 - Храните топливо на безопасном удалении от источников пламени и тепла.
 - Проверяйте состояние топливопровода, бака, крышки и соединений. При необходимости выполняйте замену.
 - В случае проливания топлива дождитесь, пока оно испарится, прежде чем запускать двигатель.
1. Удалите грязь вокруг крышки бака. Снимите крышку.
 2. Залейте топливо.
 3. Установите крышку на место.

ЗАПУСК ДВИГАТЕЛЯ



ВНИМАНИЕ

Электростартер оборудован трехжильным шнуром, предназначенным для подключения к бытовой сети переменного тока. Во избежание поражения электричеством шнур следует заземлить. Убедитесь, что в вашем доме установлена трехпроводная заземленная электросеть. В противном случае использовать электростартер запрещается.



ВНИМАНИЕ: сначала следует подключить шнур к разъему на двигателе, а затем вставить в розетку сети. После запуска сначала отсоедините шнур от сети.

Проверьте уровень масла. Двигатель снегоотбрасывателя оснащен электростартером переменного тока и устройством ручного запуска.

При захлебывании двигателя переместите воздушную заслонку в положение «OPEN/RUN» и выполните запуск.

1. Проверьте уровень масла.
2. Убедитесь, что элементы управления снегоотбрасывателя отключены.
3. Вставьте ключ (А, рис. 5) и поверните его в положение «ON».
4. Переведите ручку заслонки (В) по часовой стрелке, если двигатель холодный.

ПРИМЕЧАНИЕ: не используйте заслонку для запуска прогретого двигателя.

5. Дважды нажмите на кнопку праймера.

ПРИМЕЧАНИЕ: не используйте праймер при пуске прогретого двигателя.



ВНИМАНИЕ: Во избежание получения травмы плавно вытягивайте шнур до появления сопротивления, затем резко дергайте его.

6. Ручной запуск: возьмитесь за ручку пускового шнура (D, рис. 5). Плавно потяните за ручку, пока не почувствуете усилие. Дерните за ручку.

ПРИМЕЧАНИЕ: если двигатель не запускается после третьей попытки, см. раздел «Устранение неисправностей».



ВНИМАНИЕ: в случае повреждения шнура питания его необходимо заменить. Обратитесь к официальному дилеру.

7. **Запуск с помощью стартера:** подсоедините шнур питания к двигателю и к сети.
8. Нажмите на кнопку стартера (А, рис. 8). После запуска двигателя отсоедините шнур.

ВАЖНО: чтобы продлить срок службы стартера, продолжительность запуска не должна превышать 5 секунд. Прежде, чем повторить попытку запуска, подождите 1 минуту.

ПРИМЕЧАНИЕ: если двигатель не запускается после третьей попытки, см. раздел «Устранение неисправностей».

ВЫКЛЮЧЕНИЕ ДВИГАТЕЛЯ



Топливо и его пары огне- и взрывоопасны. Пожар или взрыв может привести к серьезной травме или смертельному исходу. Не выключайте двигатель с помощью заслонки.

Перед выключением дайте двигателю поработать несколько минут, чтобы испарился конденсат, образовавшийся на нем.

1. Поверните ключ (А, рис. 7) в положение «OFF» и извлеките его из замка.
2. Храните ключ в недоступном для детей месте. Без него двигатель не запустится.

УПРАВЛЕНИЕ СНЕГООТБРАСЫВАТЕЛЕМ



ВНИМАНИЕ: перед началом эксплуатации убедитесь, что перед снегоотбрасывателем отсутствуют посторонние лица и объекты.

Не осуществляйте выброс снега в направлении зданий, поскольку предметы, выбрасываемые из желоба, могут нанести повреждения имуществу.

1. Выполните запуск двигателя.
2. Отрегулируйте положение желоба выброса (А, рис. 8).
3. Зажмите и держите рычаг управления шнеком (В). При отпускании рычага шнек останавливается.
4. Начните движение.

ПРИМЕЧАНИЕ: при уборке мокрого, тяжелого снега рекомендуется снизить скорость движения, держать дроссель полностью открытым и выполнять очистку на половину глубины снегоотбрасывателя.

5. Наклоните тяги (С) слегка вперед, чтобы снегоотбрасыватель начал движение.

ОСТАНОВА СНЕГООТБРАСЫВАТЕЛЯ



ВНИМАНИЕ: перед началом эксплуатации прочитайте руководство.



- Запрещается выполнять работы при отсутствии на снегоотбрасывателе средств защиты.
- Не направляйте желоб на окна зданий и не допускайте посторонних лиц близко к работающему оборудованию.
- Всегда выключайте двигатель, если вам необходимо оставить снегоотбрасыватель.
- Перед выполнением обслуживания, ремонта или очистки отсоедините провод свечи зажигания.
- При оставлении машины извлеките ключ. Во избежание возникновения пожара содержите техническое устройство в чистоте.



ВНИМАНИЕ: запрещается запускать двигатель в закрытом плохо проветриваемом помещении. Выхлопные газы содержат окись углерода.

- Глушитель нагревается до температуры 66°C.
 - Не допускайте несовершеннолетних лиц к работающему снегоотбрасывателю.
1. Отпустите рычаг шнека (А, рис. 9).
 2. Поверните ключ в положение «OFF» и извлеките его.



ВНИМАНИЕ

Не запускайте двигатель в замкнутом плохо проветриваемом помещении.

Запрещается выполнять очистку желоба руками. Для этой цели используйте специальный инструмент.



ВНИМАНИЕ

Не дотрагивайтесь до вращающегося шнека.

Проверка – шнек/крыльчатка

1. Запустите двигатель и зажмите рычаг шнека (А, рис. 9).
2. Отпустите рычаг.
3. Шнек должен остановиться через 5 секунд или быстрее.

ЖЕЛОБ ВЫБРОСА И ДЕФЛЕКТОР

Дистанционное управление желобом

1. Зажмите и держите кнопку (А, рис. 10) на рукоятке (В) управления желобом.
2. Переместите рукоятку вперед для поворота желоба (С) против часовой стрелки. Потяните рукоятку обратно, чтобы повернуть желоб по часовой стрелке.
3. Отпустите кнопку, когда выберете необходимое положение желоба.

ПРИМЕЧАНИЕ: не прилагайте чрезмерные усилия, чтобы задействовать примерзшие элементы управления. Удалите снег и лед.

ОЧИСТКА ЖЕЛОБА

1. Отключите двигатель!
2. Дождитесь полной остановки вращения лопастей крыльчатки в течение 10 секунд.
3. Выполните очистку с помощью специального инструмента. Очищать желоб руками категорически запрещено.

Быстрая регулировка положения дефлектора (дополнительное оборудование)

1. Зажмите кнопку (А, рис. 11) на рукоятке дефлектора и отрегулируйте угол дефлектора (В), тем самым выбрав необходимую высоту и дальность выброса снега.
2. Отпустите кнопку.

СОВЕТЫ ПО ЭКСПЛУАТАЦИИ

1. Эффективнее всего убирать снег сразу же после его появления.
2. Для полной уборки снега дорожки должны немного перекрываться.
3. По возможности выполняйте выброс снега по ветру.
4. При работе на каменистом участке слегка нажмите на тяги, чтобы избежать попадания камней в снегоотбрасыватель.
5. После завершения уборки снега дайте двигателю поработать на холостом ходу несколько минут, чтобы снег и лед на двигателе оттаяли.
6. Выполняйте очистку снегоотбрасывателя после каждой эксплуатации.
7. Перед запуском двигателя проверяйте шнек и крыльчатку на наличие льда или мусора, которые способны привести к поломке снегоотбрасывателя.
8. Выполняйте проверку уровня масла перед каждым запуском. Уровень масла должен находиться на отметке «FULL» щупа.

ТЕХНИЧЕСКОЕ ОБСЛУЖИВАНИЕ

СНЕГООТБРАСЫВАТЕЛЬ
После каждой эксплуатации
Во избежание примерзания элементов управления удалайте снег и грязь с оборудования.
Каждые 8 часов или ежедневно
Выполните проверку работы снегоотбрасывателя
Каждые 25 часов или ежегодно*
При необходимости выполните регулировку троса управления шнеком
Проверьте затяжку крепежных деталей
Ежегодно обращайтесь к дилеру, чтобы:
Проверить состояние резинового шнека

ДВИГАТЕЛЬ
Первые 5 часов
Выполните замену машинного масла
Каждые 8 часов или ежедневно
Выполните проверку уровня масла
Каждые 50 часов или ежегодно
Выполните замену машинного масла
Проверьте состояние глушителя и его защиты
Ежегодно обращайтесь к дилеру, чтобы:
Выполнить замену свечи зажигания
Выполнить проверку клапанного зазора*

*Только в случае возникновения проблем в работе двигателя. Обратитесь к официальному дилеру.

Система снижения токсичности

Обслуживание, замену или ремонт системы снижения токсичности можно выполнить в любом сервисном центре. Однако бесплатное обслуживание доступно только у официального дилера.

ЗАМЕНА МАСЛА

Слив масла

Отработанное масло – токсичный продукт и должен быть подвергнут утилизации.

1. Выключите двигатель. Дождитесь, пока он немного остынет. Отсоедините провод свечи зажигания (А, рис. 12).

ПРИМЕЧАНИЕ: чтобы отсоединить провод, необходимо снять защитную крышку двигателя.

2. Слегка наклоните назад снегоотбрасыватель, затем снимите сливную пробку (В, рис. 13). Слейте масло в соответствующую емкость.
3. Поставьте пробку на место.

Добавление масла

1. Установите снегоотбрасыватель на ровной поверхности.
2. Удалите с маслналивной горловины грязь.
3. Извлеките щуп (С, рис. 14) и протрите чистой ветошью.
4. Залейте масло в наливную горловину (D). Не наливайте слишком много масла. Подождите минуту и повторно проверьте уровень.
5. Вставьте и заверните щуп.
6. Уровень масла должен находиться у верхнего края отметки (Е) щупа.
7. Вставьте щуп.

СВЕЧА ЗАЖИГАНИЯ

1. Извлеките ключ (А, рис. 15) или вытяните выключатель. Храните ключ в недоступном для детей месте.
2. Вытяните ручку управления заслонкой (В).
3. Отверните винты (С).
4. Осторожно снимите верхнюю часть кожуха (D). Запрещается отсоединять шланг (Е) праймера и провод (F) зажигания.
5. Снимите свечу зажигания (G) и выполните замену (см. технические характеристики).
6. Перед установкой кожуха убедитесь, что шланг праймера и провод зажигания подсоединены.
7. Установите верхнюю часть кожуха до фиксации. Закрепите с помощью винтов.
8. Совместите пазы (H, рис. 15) на ручке заслонки с выступами на валу (I) и нажмите на ручку. При неправильной установке ручки воздушная заслонка не будет открываться.
9. Не вставляйте ключ, если вы не собираетесь выполнять запуск двигателя.

РЕГУЛИРОВКА ТРОСА УПРАВЛЕНИЯ ШНЕКОМ



ВНИМАНИЕ

не затягивайте трос слишком сильно. В противном случае рычаг может подняться и самостоятельно включить шнек.



ВНИМАНИЕ

шнек должен останавливаться в течение 5 секунд. В противном случае обратитесь к официальному дилеру.

Если шнек остается неподвижным при включении рычага или ремень проскальзывает под нагрузкой, это означает, что ремень или трос растянут. Необходимо выполнить регулировку троса. В случае сильного износа или повреждения ремня обратитесь к официальному дилеру.

ПРИМЕЧАНИЕ: шнек не должен вращаться, если рычаг не зажат.

Проверка

1. Выполните запуск двигателя.
2. Зажмите рычаг шнека, чтобы привести его в движение.
3. Отпустите рычаг. Шнек должен остановиться в течение 5 секунд.

Если шнек не включается или не останавливается, выполните регулировку или обратитесь официальному дилеру.

Регулировка

1. Выключите двигатель и извлеките ключ. Дождитесь полной остановки вращения деталей.
2. Снимите кожух троса (А, рис. 16), чтобы обнажить регулировочные петли (В) и угольник (С).
3. Извлеките угольник из петли и вставьте его в следующую петлю, чтобы увеличить натяжение троса. Наденьте кожух.

ПРИМЕЧАНИЕ: трос должен быть немного ослаблен при опущенном рычаге.

4. Вставьте ключ, запустите двигатель и выполните повторную проверку. Если шнек не приводится в движение или не останавливается, обратитесь к официальному дилеру.

ХРАНЕНИЕ



ВНИМАНИЕ: запрещается хранить оборудование топливом в баке в плохо проветриваемом помещении рядом с источниками тепла и пламени. Неосторожное обращение с бензином может привести к пожару.

Топливная система

Срок годности топлива может истечь при хранении в течение более 30 суток. В результате образуется кислота и смолы, которые могут привести к повреждению топливной системы и карбюратора.

Для хранения используйте топливный стабилизатор FRESH START Briggs & Stratton.

При добавлении стабилизатора топливо можно не сливать. Включите двигатель на 2 минуты, чтобы стабилизатор достиг всех точек топливной системы. После этого двигатель и топливо может храниться в течение 24-х месяцев.

Если вы не добавляете стабилизатор, топливо необходимо слить. Включите двигатель, пока не закончится топливо.

Машинное масло

Пока двигатель теплый, выполните замену масла.

Снегоотбрасыватель

1. Выполните очистку всего снегоотбрасывателя.
2. Смажьте все необходимые точки (обратитесь к дилеру).
3. Проверьте затяжку всех крепежных деталей. Проверьте состояние всех подвижных частей. При необходимости замените.
4. Подкрасьте все места со следами коррозии и отпавшей краской. Перед этим зачистите их.
5. Покройте незащищенные металлические части корпуса шнека и крыльчатки ингибитором коррозии.
6. По возможности храните снегоотбрасыватель в помещении. Накройте его, чтобы защитить от пыли и грязи.
7. На модели со складными рукоятками ослабьте болты крепления верхней рукоятки. Сложите ее.
8. При хранении на открытом воздухе поставьте оборудование на поддон, чтобы оно не касалось земли. Накройте брезентом.

СНЯТИЕ С ХРАНЕНИЯ

1. Верните верхнюю рукоятку в прежнее положение, затяните болты.
2. Залейте в бак свежее топливо.
3. Проверьте свечу зажигания и зазор. При необходимости замените ее.
4. Проверьте затяжку креплений.
5. Проверьте наличие всех средств защиты.

УСТРАНЕНИЕ НЕИСПРАВНОСТЕЙ

Неисправность	Возможная причина	Устранение
Шнек не останавливается в течение 5 секунд после отпущания рычага.	Трос управления шнеком не отрегулирован.	Выполните регулировку троса. Если шнек не останавливается в течение 5 секунд, обратитесь к официальному дилеру.
Желоб или дефлектор не работают (дистанционное ручное управление).	Примерзание желоба/дефлектора	Поставьте снегоотбрасыватель в отапливаемый гараж или включите двигатель на несколько минут, очистите желоб от снега и льда.
	Желоб или дефлектор требуют смазки.	Обратитесь к официальному дилеру.
Двигатель не запускается.	Ключ находится в положении «OFF».	Поверните ключ.
	Двигатель холодный.	Подкачайте бензин с помощью праймера.
	Отсутствует топливо.	Залейте топливо.
	Холодный двигатель – заслонка закрыта.	Откройте заслонку и переместите ручку дросселя в положение «FAST».
	Двигатель захлебывается.	Закройте заслонку. Выполните запуск.
	Отсутствует искра.	Обратитесь к официальному дилеру.
	Вода в топливе или старое топливо.	Слейте топливо из бака. Залейте свежее.
Возникают трудности при запуске или неудовлетворительная работа двигателя.	Отсоединен или поврежден электрошнур (модели с электрозапуском).	Вставьте или замените поврежденный шнур.
	Слишком насыщенная топливная смесь.	Переместите ручку дросселя в положение «OFF».
	Повреждение свечи зажигания или неправильный зазор.	Обратитесь к официальному дилеру.
Возникновение излишней вибрации.	Засор вентиляционного отверстия крышки топливного бака.	Выполните очистку.
	Недостаточная затяжка креплений или повреждение крыльчатки/шнека.	Немедленно остановите двигатель. Обратитесь к официальному дилеру.

Скребок не очищает твердую поверхность.	Износ скребка.	Выполните регулировку башмаков.
Снегоотбрасыватель не приводится в движение	Повреждение или ослабления натяжения приводного ремня.	Обратитесь к официальному дилеру.
Снегоотбрасыватель не убирает снег.	Приводной ремень шнека слабо натянут или поврежден.	Выполните регулировку троса.
	Повреждение или износ резинового шнека.	Обратитесь к официальному дилеру.
	Желоб засорился.	Остановите двигатель. Выполните очистку желоба и шнека с помощью специального инструмента.
	В шнек попал посторонний объект.	Остановите двигатель. Удалите объект из корпуса шнека с помощью инструмента.

ОГРАНИЧЕННАЯ ГАРАНТИЯ

Briggs & Stratton Power Products Group, LLC выполнит бесплатную замену и/или ремонт оборудования в случае дефекта материала или конструктивного дефекта. Briggs & Stratton Corporation выполнит бесплатную замену и/или ремонт любого компонента двигателя Briggs & Stratton в случае дефекта материала или конструктивного дефекта. Согласно настоящей гарантии расходы на доставку оборудования для ремонта или замены покрываются за счет клиента. Гарантия действительна в пределах установленных сроков, условия приведены ниже. По вопросу гарантийного обслуживания обращайтесь в ближайший официальный дилерский центр, который можно найти на сайте www.BriggsandStratton.com.

Подразумеваемые гарантии товарной пригодности имеют ограничение в 1 год с момента приобретения или на срок, разрешенный законом.

ГАРАНТИЙНЫЙ ПЕРИОД	Наименование	Потребительское использование	Коммерческое использование
	Оборудование	2 года	90 дней
	Двигатель*	2 года	90 дней
	Батарея	1 год	1 год

Гарантийный период начинается с момента приобретения изделия первым розничным потребителем или конечным пользователем и продолжается в течение вышеуказанных сроков. «Потребительское использование» означает бытовое использование розничным потребителем в личных целях. «Коммерческое использование» означает использование с целью получения дохода.

Необходимость в регистрации гарантии для изделий Briggs & Stratton отсутствует. Сохраните квитанцию. Если вы не предоставите квитанцию с датой приобретения при оформлении гарантийного обслуживания, началом гарантийного периода будет считаться дата производства изделия.

О ВАШЕЙ ГАРАНТИИ

Заранее приносим свои извинения за неудобства, предоставленные Вам по причине возможных неисправностей. Мы с радостью выполним ремонтные работы. Гарантийное обслуживание предоставляется только в официальных сервисных дилерских центрах Briggs & Stratton или BSPPG, LLC.

В основном гарантийный ремонт осуществляется в плановом порядке. Настоящая гарантия касается только дефектов материала или конструктивного дефекта. Гарантия не покрывает повреждения/неисправности, причиненные в результате неправильной эксплуатации, обслуживания или ремонта; нормального износа и использования несвежего или несоответствующего топлива.

Неправильная эксплуатация – условия эксплуатации данного изделия изложены в настоящем руководстве. Гарантия прекращает свое действие в случае несоблюдения требуемых условий эксплуатации или использования изделия после его повреждения. Гарантия не действует, если на изделии отсутствует его серийный номер, в его конструкцию были внесены какие-либо изменения, или на изделии имеются следы удара и коррозионного износа.

Неправильное обслуживание или ремонт – данное изделие подлежит обслуживанию согласно требованиям настоящего руководства, с использованием только оригинальных запасных частей Briggs & Stratton. Гарантия не действует в случае недостаточного/несоответствующего обслуживания или использования неоригинальных запасных частей.

Нормальный износ – как и все механические устройства, Ваше изделие подвержено износу даже при выполнении необходимого обслуживания. Гарантия не распространяется на ремонт деталей/оборудования, срок службы которых закончился в результате нормальной эксплуатации. Расходные детали, такие как фильтры, ремни, ножи и тормозные диски, включая тормоз двигателя, не покрываются гарантией ввиду их характеристик износа, за исключением случаев повреждения по причине дефекта материала или конструкции.

Несвежее топливо – для нормальной работы изделия требуется применение свежего топлива, соответствующего требованиям, предъявляемым настоящим руководством по эксплуатации. Гарантия не распространяется на неисправности, произошедшие вследствие использования несвежего топлива (утечка горючего из карбюратора, засор топливопровода, заедание клапанов и т.д.).

*Применимо только к двигателям Briggs & Stratton. Гарантия на двигатели других марок предоставляется производителем конкретного двигателя.

ТЕХНИЧЕСКИЕ ХАРАКТЕРИСТИКИ

ДВИГАТЕЛЬ:

Марка	Briggs & Stratton
Серия модели	Snow Series™
Максимальный крутящий момент	8,00 Нм при 3060 об/мин
Тип	4-тактный OHV
Рабочий объем	205 см ³
Система пуска	Ручная, электрическая (230 В) беспроводная
Генератор	-
Объем масла	0,54 – 0,59 л
Машинное масло	Синтетическое 5W30
Вместимость топливного бака	2,8 л
Зазор свечи зажигания	0,76 мм
Крутящий момент	20 Нм
Свеча зажигания Resistor	491055
Свеча зажигания Long Life Platinum	5066
Система зажигания	Соответствует канадскому стандарту ICES-002

ШНЕК/КРЫЛЬЧАТКА

Рабочая ширина	55,9 см
Высота забора	32,0 см
Диаметр шнека/крыльчатки	25,4 см
Кол-во лопастей крыльчатки	2

ЖЕЛОБ

Дефлектор	Регулируемый
Поворот желоба	Ручное управление (200°) (Дистанционное – дополнительно)

СИСТЕМА ПРИВОДА

Тип привода	Шнековый
Скорости	-
Размер колес	(20,3 x 50,1 см)

НОМИНАЛЬНАЯ МОЩНОСТЬ ДВИГАТЕЛЯ

*Номинальная мощность конкретного двигателя указывается в соответствии с нормой J1940 (система вычисления мощности и крутящего момента малогабаритных двигателей) SAE (Общества автоинженеров). Значение крутящего момента вычисляется при 3060 об./мин., а мощность – при 3600 об./мин. Значение фактической мощности двигателя будет ниже и зависит (наряду с другими факторами) от условий окружающей среды и индивидуальных различий между отдельными двигателями. Поскольку двигатели устанавливаются на разном оборудовании и эксплуатируются в различных условиях, мощность всегда будет разной. Также мощность зависит от используемых аксессуаров (воздушного фильтра, системы выхлопа, охлаждения, карбюратора, топливного насоса и т.д.), ограничений эксплуатации, условий окружающей среды (температуры, влажности воздуха, высоты).