



Модель: 21327М

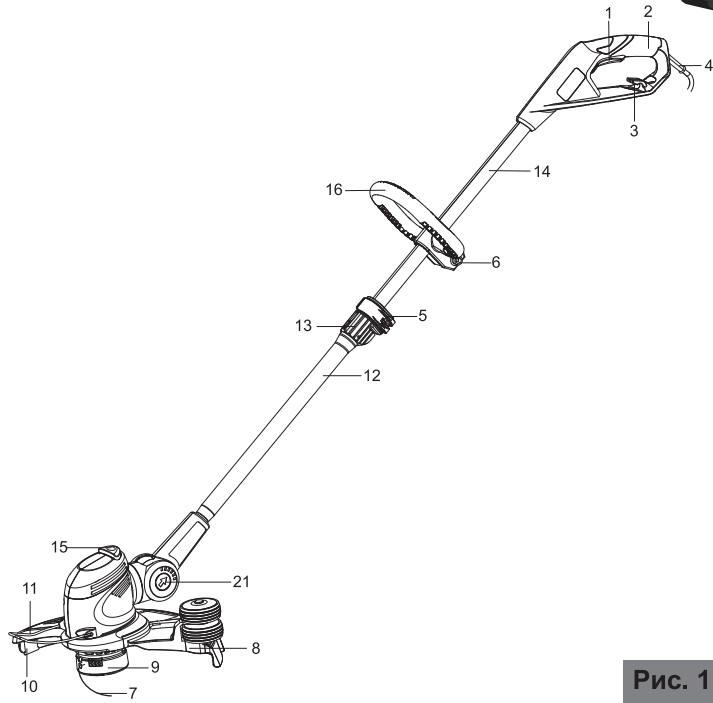


Рис. 1

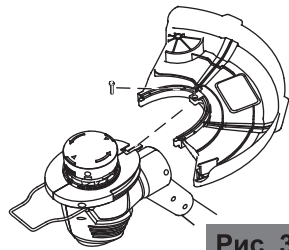


Рис. 3

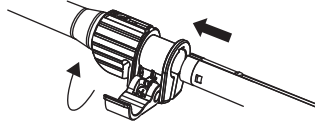


Рис. 4

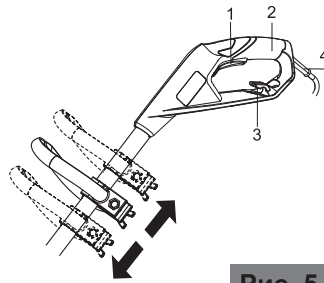


Рис. 5

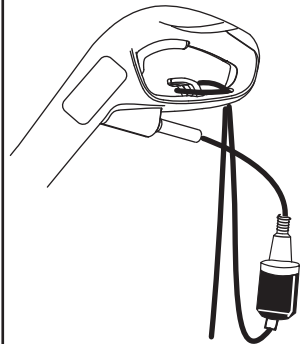


Рис. 6

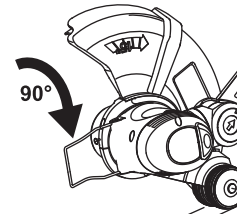


Рис. 7

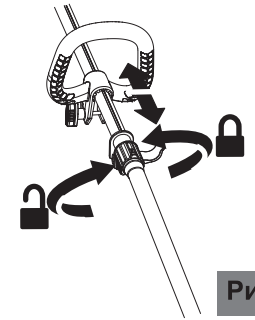


Рис. 8



Рис. 9

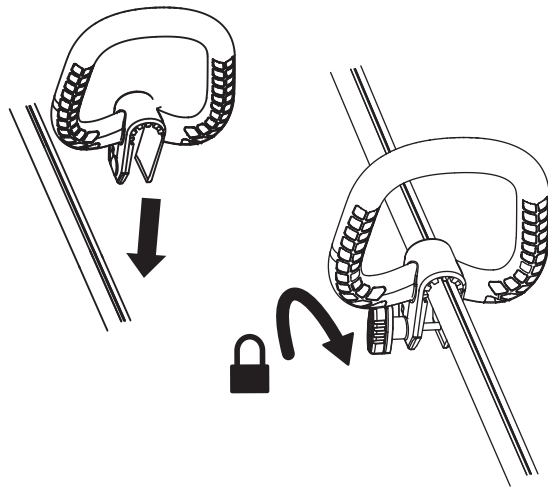


Рис. 2

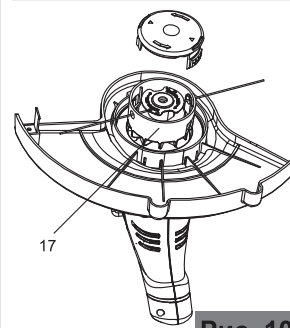


Рис. 10

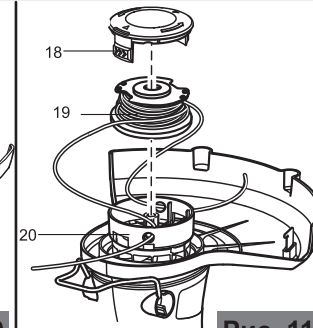


Рис. 11

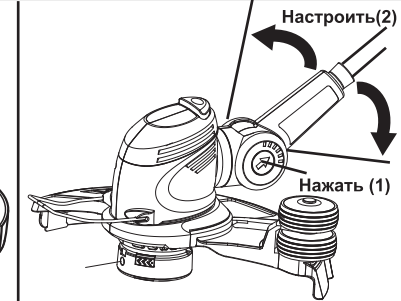


Рис. 12

Русский (Инструкция по эксплуатации)

Данный триммер сконструирован и изготовлен в соответствии с высокими стандартами компании Monferme в отношении надежности, простоты и безопасности эксплуатации. При надлежащем уходе это устройство способно бесперебойно проработать долгие годы. Благодарим Вас за приобретение триммера производства компании Monferme.

СОХРАНИТЕ ДАННОЕ РУКОВОДСТВО КАК СПРАВОЧНИК НА БУДУЩЕЕ

ВВЕДЕНИЕ

Данное устройство не предназначено для использования людьми (включая детей) с ограниченными возможностями или людьми с недостаточным опытом и знаниями. Исключением является случаи, когда они работают под наблюдением, или когда они были обучены пользованию устройством лицом, ответственным за их безопасность. Дети, использующие данное устройство, должны находиться под наблюдением. Данное устройство имеет много полезных функций, которые делают работу с ним более удобной и приятной. При разработке данного устройства первоочередное внимание уделялось его безопасности, производительности и надежности, чтобы оно был простым в работе и обслуживании.

НАЗНАЧЕНИЕ

Данный триммер разработан и предназначен для использования на небольших газонах, где применение газонокосилки нецелесообразно.

ИСПОЛЬЗОВАНИЕ НЕ ПО НАЗНАЧЕНИЮ

Этот газонный триммер сконструирован для кошения травы, обработки краев газонов в домашних садах, недоступных для газонокосилок. НЕ РАЗРЕШАЕТСЯ использовать данное устройство в общественных садах, парках, спортивных центрах, придорожных полосах, а также в сельском и лесном хозяйствах. С помощью данного газонного подрезчика не разрешается срезать и обрабатывать следующие виды растительности:

- живые изгороди, кустарники и побеги деревьев,
 - цветы,
 - другую растительность с целью компостирования.
- В случае невыполнения данных требований, существует риск травмирования.

ПРАВИЛЬНОЕ И БЕЗОПАСНОЕ ИСПОЛЬЗОВАНИЕ:

- 1) Всегда используйте средства защиты органов слуха и дыхания
- 2) Запрещается использовать устройство, предварительно не ознакомившись с руководством по эксплуатации.
- 3) Запрещается работать вблизи проезжающих машин и людей.

- 4) Выполнять работу всегда необходимо при дневном свете.
- 5) Обязательно проверять технику на предмет наличия повреждений, неисправностей до и после работы.
- 6) Запрещается работать на машине с поврежденными защитными кожухами.
- 7) Запрещается допускать попадание частей тела в движущиеся части машины.
- 8) Обращайте особое внимание на безопасность при работе с леской в качестве режущего органа.
- 9) Запрещается устанавливать какие-либо металлические устройства в качестве рабочих органов для скашивания травы.
- 10) Настоятельно рекомендуется использовать только оригинальные запасные части
- 11) При проведении любых работ с техникой необходимо отключать ее от сети.
- 12) Следите за тем, чтобы вентиляционные отверстия всегда были чистыми от различного рода загрязнений

ТЕХНИЧЕСКОЕ ОБСЛУЖИВАНИЕ

- 1) После завершения работы обязательно отсоедините устройство от электрической сети.
- 2) Всегда держите устройство в недоступном для детей месте.
- 3) Техническое обслуживание должно проводиться в специализированном сервисном центре.
- 4) Необходимо использовать только оригинальные запасные части.

ОБЩИЕ ПРАВИЛА БЕЗОПАСНОСТИ



ПРЕДУПРЕЖДЕНИЕ:

Внимательно изучите все указания по технике безопасности.

Несоблюдение данных указаний и требований ведет к риску получения травм.

Сохраните данную инструкцию для дальнейших обращений к ней.



ПРЕДУПРЕЖДЕНИЕ:

Внимательно изучите все указания по технике безопасности.

Соблюдайте меры предосторожности, во избежание возникновения пожара, поражения электрическим током и получения травм.

ПОЛНОСТЬЮ ПРОЧИТАЙТЕ ПРАВИЛА БЕЗОПАСНОСТИ

- Всегда содержите рабочее место в чистоте и порядке. Неубранное рабочее место может привести к получению травм.
- Необходимо принимать во внимание условия эксплуатации. Не используйте электроинструменты в сырых местах. Следите за освещенностью рабочего места. Категорически запрещается

Русский (Инструкция по эксплуатации)

использование электроинструмента в условиях повышенной влажности. Категорически запрещается работа с электроинструментом в условиях повышенной концентрации паров легковоспламеняющихся жидкостей и веществ.

- Не допускайте посторонних наблюдателей к рабочей зоне. Посторонние наблюдатели, особенно дети и немощные люди, не должны приближаться к рабочей зоне. Не позволяйте находящимся поблизости людям прикасаться к электроинструменту или удлинителю.
- Храните электроинструменты в безопасном месте. Электроинструменты должны храниться в сухом и недоступном для детей месте.
- Не перегружайте электроинструмент. Электроинструмент работает более эффективно и безопасно при эксплуатации на проектной мощности.
- Правильно подбирайте инструмент для выполнения необходимой работы. Не пытайтесь использовать маломощные электроинструменты и приспособления для выполнения работы, требующей применения электроинструментов большой мощности. Электроинструменты должны использоваться только по своему назначению.
- При работе с электроинструментом надевайте соответствующую одежду. Не носите просторную одежду или ювелирные украшения, они могут быть затянuty движущимися деталями. При работе на открытом воздухе рекомендуется надевать резиновые перчатки и нескользящую обувь. Длинные волосы лучше убрать под головной убор.
- Используйте индивидуальные средства защиты. Всегда носите защитные очки и средства защиты слуха. Также необходимо надевать пылезащитную маску.
- Оберегайте сетевой шнур от механических повреждений и контактов с агрессивными жидкостями. Никогда не используйте шнур для того, чтобы отсоединять вилку электроинструмента от розетки. Держите шнур вдали от источников тепла, горячих материалов и предметов с острыми краями.
- Необходимо правильно ухаживать за электроинструментами. Чтобы обеспечить эффективную и безопасную работу электроинструментов, храните их в чистоте и соблюдайте инструкции по смазке и замене деталей. Время от времени проверяйте удлинители и, при необходимости, заменяйте их. Держите ручки электроинструментов сухими, чистыми, не допускайте попадания на них смазочных веществ.
- Выключайте неиспользуемые электроинструменты. Отключите питание и отсоедините вилку от розетки перед проведением технического обслуживания, для замены деталей, или если электроинструмент не используется.
- Избегайте случайного запуска. Прежде чем подключать электроинструмент к источнику электропитания, убедитесь, что выключатель находится в положении «ВЫКЛ.». Не носите электроинструмент, подключенный к электропитанию, держа палец на выключателе.
- Используйте удлинители, предназначенные для работ вне дома. При работе с электроинструментом используйте только такие удлинители, которые предназначены для работ вне дома и имеют соответствующую маркировку. В случае применения удлинителя для работ вне дома, рекомендуется использовать устройство защитного отключения (УЗО).
- Будьте внимательны. Следите за своими действиями. Будьте предельно аккуратны. Не работайте с электроинструментом в уставшем состоянии.
- Проверяйте, нет ли поврежденных деталей. Перед использованием электроинструмента убедитесь, что в нем нет поврежденных деталей. Если какая-то деталь имеет небольшое повреждение, определите, будет ли она правильно работать и выполнять свои функции. Проверьте движущиеся части на предмет правильного расположения и заклинивания, отсутствие поврежденных деталей, правильность сборки и другие факторы, которые могут повлиять на работу электроинструмента. Если защитная или какая-либо другая часть повреждена, она должна быть отремонтирована или заменена авторизованным сервисным центром, за исключением случаев, когда в данном руководстве указано, что ремонт может быть выполнен самостоятельно. Неисправный выключатель необходимо заменить в авторизованном сервисном центре. Не используйте электроинструмент с неисправным выключателем.
- Остерегайтесь поражения электрическим током. Избегайте контакта с заземленными предметами, такими как трубы, батареи, плиты, холодильники.
- Для замены деталей электроинструмента пользуйтесь исключительно рекомендованными производителем запчастями. Установка запчастей должна выполняться только в авторизованном сервисном центре.
- Остерегайтесь вредной/токсичной пыли, возникающей в результате срезания травы (например, удобрения, инсектициды).
- Использование неподходящих аксессуаров или насадок, отличающихся от рекомендованных производителем, может привести к получению травм.

Русский (Инструкция по эксплуатации)

- Данный электроинструмент разработан в соответствии со строгими требованиями безопасности. Ремонт электроинструмента может производиться только квалифицированным специалистом. Несоблюдение этого правила может привести к риску для жизни.
- Убедитесь, что источник электропитания соответствует техническим характеристикам устройства. На заводской табличке указано, с каким напряжением может работать данное устройство.

ВАЖНО! Дополнительные сведения о безопасности, касающиеся данного триммера.

- Во время сборки будьте предельно осторожны, когда устанавливаете защитное приспособление, так как оно имеет очень острую режущую кромку с одной стороны для отрезания нейлоновой струны.
 - Никогда не поднимайте режущую головку выше уровня ступней и не направляйте ее на людей или животных во время работы с триммером.
 - Если триммер начнет сильно вибрировать, немедленно выключите его и обратитесь в авторизованный сервисный центр.
- ОСТОРОЖНО!**
- Режущая головка продолжает вращаться в течение нескольких секунд после выключения.
 - Перед использованием триммера уберите палки, камни и другие предметы с места проведения работ.
 - Всегда оберегайте свои руки и ноги от режущих частей, особенно во время запуска мотора.
 - Не пересекайте дорог или покрытых гравием дорожек с работающим триммером.
 - На крутых склонах двигайтесь вдоль склона, никогда не поднимайтесь и не опускайтесь.
 - Никогда не бегите с работающим триммером.
 - Никогда не устанавливайте металлическую леску.

- Никогда не работайте с триммером под дождем или во влажной атмосфере.
 - Работа с триммером должна выполняться при дневном свете или хорошем искусственном освещении. Никогда не работайте в условиях плохой видимости.
 - Не перенапрягайтесь, всегда занимайте устойчивое положение.
 - Остерегайтесь получения травмы от устройства, предназначенного для отрезания струны. После широкого движения триммером всегда возвращайте его в обычное рабочее положение.
 - Постоянно следите за тем, чтобы отверстия для охлаждающего воздуха были открытыми.
 - Если во время работы был поврежден шнур, немедленно отсоедините его от источника электропитания. **НЕ ПРИКАСАЙТЕСЬ К ПРОВОДУ ДО ТОГО, КАК ОН БУДЕТ ОТСОЕДИНЕН ОТ ИСТОЧНИКА ЭЛЕКТРОПИТАНИЯ.**
- Данное устройство следует подключать к источнику электропитания через устройство защитного отключения, срабатывающее при максимальной нагрузке 30 мА.
Не допускайте детей и необученных лиц к эксплуатации данным устройством.

СОХРАНИТЕ ДАННОЕ РУКОВОДСТВО ДЛЯ ДАЛЬНЕЙШЕГО ОБРАЩЕНИЯ К НЕМУ

УСЛОВНЫЕ ОБОЗНАЧЕНИЯ

Символ	Пояснение	Символ	Пояснение	Символ	Пояснение
	Двойная изоляция		Предупреждение		Не использовать в условиях дождя и при высокой влажности
	Ознакомьтесь с инструкцией		Используйте защитные средства		
	Соблюдайте дистанцию		Отключите от сети шнур питания, если он поврежден или спутан.		



Русский (Инструкция по эксплуатации)

Следующие условные обозначения предназначены для указания уровня риска, связанного с данным устройством.

Знак	Сигнал	Пояснение
	ПРЕДУПРЕЖДЕНИЕ:	Указывает на грозящую опасность, которая может привести к серьезным травмам или даже смерти, если не принять соответствующие меры.
	ВНИМАНИЕ:	Указывает на грозящую опасность, которая может привести к серьезным травмам или даже смерти, если не принять соответствующие меры.
	ВНИМАНИЕ:	(Без обозначения опасности) Указывает на ситуацию, которая может привести к материальному ущербу.

ОБСЛУЖИВАНИЕ

К техническому обслуживанию устройства, предполагающему крайне осторожное обращение с ним и наличие специальных знаний, допускаются только квалифицированные специалисты. Если необходимо выполнить ремонт устройства, рекомендуется обращаться в АВТОРИЗОВАННЫЙ СЕРВИСНЫЙ ЦЕНТР. При обслуживании устройства используйте только рекомендованные производителем запчасти.



ПРЕДУПРЕЖДЕНИЕ:

При эксплуатации любого электроинструмента существует опасность попадания посторонних предметов в глаза, что чревато серьезным повреждением органов зрения. При эксплуатации электроприбора всегда носите защитные очки с боковой защитой и при необходимости защитную маску. Используйте только такие средства защиты зрения, на которых есть маркировка соответствия требованиям Европейской Директивы о средствах индивидуальной защиты EN166.



ТЕХНИЧЕСКИЕ ХАРАКТЕРИСТИКИ

Номинальная мощность	500 Вт
Номинальное напряжение	220-240 В ~ 50 Гц
Обороты холостого хода	8000 об/мин
Ширина среза	30 см
Уровень вибрации	4.8 м/с ² , k=1.5 м/с ²
Уровень	измеренной звуковой мощности.....LWA:96 (A)
Уровень измеренного звукового давления	LPA: 79.9 (A) KPA:3 (A)
Вес (без шнура)	2.4 кг

12. Нижний вал
13. Хомут
14. Верхний вал
15. Головка регулировки ручки
16. Вспомогательная ручка

Рисунок 3

8. Защитное приспособление
10. Лезвие для отрезания струны

Рисунок 5

6. Головка регулировки ручки

ОПИСАНИЕ

Рисунок 1

1. Спусковой рычаг
2. Задняя рукоятка
3. Фиксатор шнура
4. Шнур питания
5. Телескопическая штанга
6. Головка регулировки ручки
7. Нейлоновая режущая струна
8. Защитное приспособление
9. Крышка шпильки
10. Лезвие для отрезания струны
11. Устройство защиты растений

Рисунок 6

3. Фиксатор шнура
4. Шнур питания

Рисунок 10

7. Нейлоновая режущая струна
9. Крышка шпильки
17. Кнопка выдвигания струны

Рисунок 11

18. Кнопки фиксации крышки шпильки
19. Шпилька
20. Отверстие
21. Кнопка



Русский (Инструкция по эксплуатации)

СБОРКА

РАСПАКОВКА

- Аккуратно выньте из коробки устройство и принадлежности к нему.
- Внимательно осмотрите устройство, чтобы убедиться в отсутствии поломок или повреждений.
- Не выбрасывайте упаковку до тех пор, пока вы не осмотрите устройство и не опробуете его в работе.
- Если какие-то части повреждены или отсутствуют, обращайтесь в службу поддержки Monferme.

Некоторые части триммера требуют сборки. Чтобы выполнить сборку, следуйте приведенным ниже инструкциям.

СБОРКА ЗАЩИТНОГО ПРИСПОСОБЛЕНИЯ И УСТРОЙСТВА ЗАЩИТЫ РАСТЕНИЙ (Рис. 2-3)

- Установите устройство защиты растений.
- Насадите защитное приспособление над шпулькой на корпус мотора.
- Закрепите его с помощью четырех винтов, входящих в комплект поставки.
- Вставьте устройство защиты растений между защитным приспособлением и корпусом мотора.
- Осторожно снимите ленту с лезвия для отрезания струны. Будьте аккуратны, чтобы не порезаться об острые кромки лезвия.

СБОРКА ВАЛА (Рис. 4)

Разблокируйте рычаг камеры и вставьте нижний вал через направляющий паз до щелчка. Разблокируйте рычаг кулачка и растяните вал подходящего положение, затем зафиксируйте ручку.

ЭКСПЛУАТАЦИЯ

СФЕРА ПРИМЕНЕНИЯ

- Струнный триммер предназначен для скашивания и подравнивания травы, а также подрезания кромок газона в домашнем хозяйстве.

ПОДГОТОВИТЕЛЬНЫЕ МЕРОПРИЯТИЯ ПЕРЕД КАЖДЫМ ИСПОЛЬЗОВАНИЕМ

- Перед началом работы с триммером убедитесь, что длина вала соответствует оптимальной. Чтобы изменить длину вала, ослабьте хомут вала (см. рис. 8), отрегулируйте длину и затяните хомут.
- Убедитесь, что передняя вспомогательная ручка находится в удобном положении с оптимальным углом наклона. Чтобы отрегулировать положение передней ручки (см. рис. 5), ослабьте головку регулировки ручки, передвиньте ручку вдоль вала и измените угол ее наклона. Перед началом

работы со струнным триммером затяните головку регулировки ручки.

- Закрепите удлинительный шнур с помощью фиксатора шнура (рис. 6). Для этого проденьте шнур через отверстие в задней ручке и сделайте петлю вокруг фиксатора. Если данный инструмент был приобретен в Великобритании, закрепите шнур, выходящий из струнного триммера, с помощью фиксатора шнура.
- Перед началом работы с устройством убедитесь в том, что нейлоновые режущие струны (7) настолько длинные, что касаются лезвия для отрезания струны (10) и выходят за его пределы. Если они недостаточно длинные, нажмите кнопку выдвижения струны (17) и потяните за струну для установления необходимой длины. При каждом запуске струнного триммера из шпульки автоматической подачи струны выдвигается примерно один сантиметр струны.
- Для регулировки угла нижнего вала нажмите кнопку. (Рис. 12)

ЗАПУСК СТРУННОГО ТРИММЕРА

- Подключите струнный триммер.
- Крепко держите струнный триммер обеими руками так, чтобы режущая головка находилась немного выше земли, и нажмите спусковой рычаг (1) для запуска триммера. Убедитесь, что во время включения триммера он не касается травы, камней и иных предметов.

ОСТАНОВКА СТРУННОГО ТРИММЕРА

Чтобы остановить триммер, отпустите спусковой рычаг (1).



ОСТОРОЖНО:

Нейлоновая струна продолжает вращаться в течение нескольких секунд после выключения триммера.

СОВЕТЫ КОШЕНИЮ

- Срезайте траву, передвигая триммер справа налево и слева направо параллельно земле и медленно продвигаясь вперед.
- Высокую траву нужно срезать, начиная с верхней части, постепенно увеличивая высоту среза. Режущие движения должны быть короткими.
- Не срезайте влажную или мокрую траву. Для наилучших результатов рекомендуется работать с сухой травой.
- Триммер всегда должен работать на полных оборотах. Не допускайте перегрузки триммера.
- Соприкосновение с твердыми предметами (камнями, стенами, забором и т. д.) может привести к быстрому износу струны.
- Никогда не проносите работающий триммер над электрическим проводом, убедитесь, что шнур питания находится в безопасном положении за спиной.

Русский (Инструкция по эксплуатации)

ФУНКЦИЯ ПОДРЕЗАНИЯ КРОМКИ (Рис. 7)



ПРЕДУПРЕЖДЕНИЕ:

При переключении между режимами скашивания и подрезания кромки убедитесь, что устройство полностью остановлено, а режущие струны не вращаются.

- Данный струнный триммер имеет технологию подрезания кромки, которая позволяет с легкостью переключаться между режимами скашивания и подрезания кромки.
- Чтобы переключиться из режима скашивания (корпус мотора расположен горизонтально) в режим подрезания кромки, необходимо поднять струнный триммер над землей и нажать ногой на педаль (15). Тогда головка триммера повернется примерно на 90 градусов.

ЛЕЗВИЕ ДЛЯ ОТРЕЗАНИЯ СТРУНЫ НА ЗАЩИТНОМ ПРИСПОБЛЕНИИ

Данный триммер оборудован лезвием для отрезания струны на защитном приспособлении. Когда струна изнашивается или повреждается, выключите триммер, включите через несколько секунд, затем новая струна автоматически выйдет из шпульки. После того, как струна будет выдвинута достаточно далеко, излишек может быть отрезан с помощью лезвия. Выдвигайте струну, когда двигатель работает быстрее обычного, или когда явно видно, что струна изношена или повреждена. Это позволит производить срезание травы с максимальной эффективностью.

ТЕХНИЧЕСКОЕ ОБСЛУЖИВАНИЕ

ЗАМЕНА ШПУЛЬКИ (Рис. 10, 11)



ПРЕДУПРЕЖДЕНИЕ:

Перед проведением осмотра, чистки или обслуживания триммера выключите устройство и отключите шнур питания от розетки.

- Нажмите обе кнопки фиксации крышки шпульки (18), затем снимите крышку.
- Замените шпульку и выдвиньте нейлоновые струны через отверстия (20).
- Установите крышку шпульки на свое место и нажмите на крышку до щелчка (кнопки фиксации).

ЧИСТКА ТРИММЕРА

- Регулярная чистка и техническое обслуживание триммера обеспечат его эффективную работу и долговечность.
- После каждого использования триммера удалите траву и грязь со шпульки, корпуса триммера и защитного приспособления.
- Во время работы предохраняйте от загрязнения отверстия для охлаждающего воздуха.

ХРАНЕНИЕ ТРИММЕРА

- Выполняйте общую чистку всего триммера и его деталей, чтобы не допускать образования плесени.
- Храните триммер в безопасном, сухом и недоступном для детей месте, где поддерживается температура от 10 до 20°C.

УСТРАНЕНИЕ НЕИСПРАВНОСТЕЙ

Неисправность:	Возможная причина:	Решение:
Не выдвигается струна после повторного запуска триммера.	1. Струна сплелась. 2. Намотанная на шпульку струна слишком коротка. 3. Струна укорочена из-за износа. 4. Струна запуталась в шпулке.	1. Произведите смазку силиконовым аэрозолем. 2. Установите более длинную струну (см. выше раздел «Замена струны»). 3. Вытяните струну, нажимая кнопку выдвижения струны (17). 4. Выньте струну из шпульки и перемотайте ее (см. выше раздел «Замена струны»).
Режущая головка поворачивается с трудом.	На головку наматалась трава.	Очистите головку.
Трава наматалась вокруг приводного вала и головки триммера.	Срезание высокой травы близко к земле.	Срежьте высокую траву сверху.
Триммер останавливается и не запускается.	1) Триммер неисправен. 2) Вилка неисправна.	1) Обратитесь в авторизованный Сервисный центр. 2) Проверьте вилку.

УТИЛИЗАЦИЯ



Этот значок сигнализирует о том, что данный продукт не может быть утилизирован вместе с другими бытовыми отходами на всей территории Европейского Союза. Чтобы предотвратить нанесение возможного ущерба окружающей среде или здоровью людей вследствие неконтролируемой утилизации мусора, продукт должен быть соответствующим образом переработан, чтобы обеспечить экологически чистое повторное использование материальных ресурсов. Чтобы вернуть использованное устройство, воспользуйтесь, пожалуйста, системами возврата и сбора отходов или свяжитесь с организацией, в которой было куплено данное устройство. Они могут забрать данное устройство для дальнейшей экологически безопасной переработки.



Производитель: Чанчжоу Глоб Лтд.
№65, Ксинганг Род, Зона Джонглоу, Чанчжоу, Китай
Импортер ООО «Юнисоо Гарден»
125466 г. Москва, Новокуркинское шоссе, д. 35
Россия

Мы оставляем за собой право на изменение комплектации, технических характеристик и внешнего вида моделей, без предварительного уведомления. Срок эксплуатации изделия 5 лет. Гарантийные обязательства указаны в гарантийном талоне.