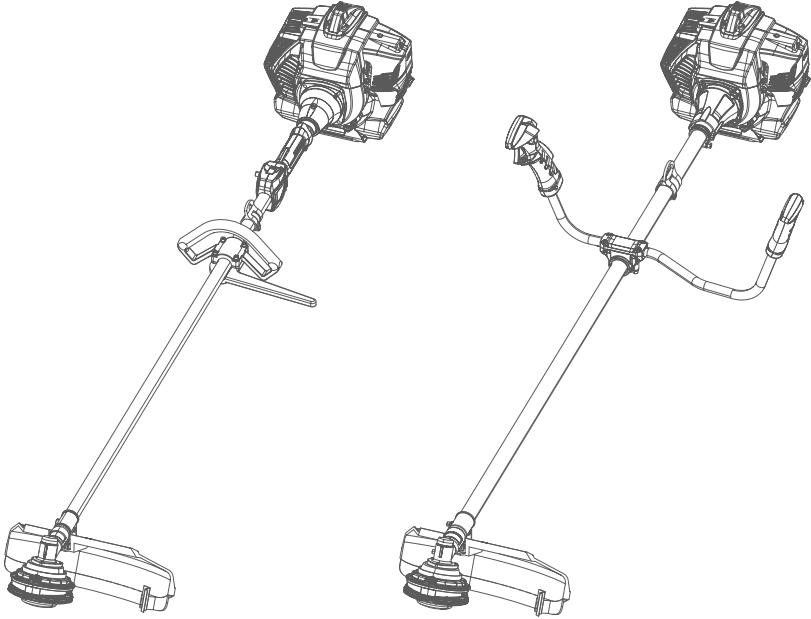


BCH 50



## Инструкция по эксплуатации



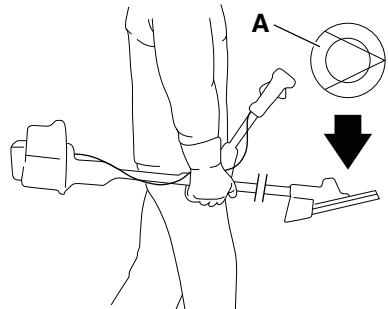
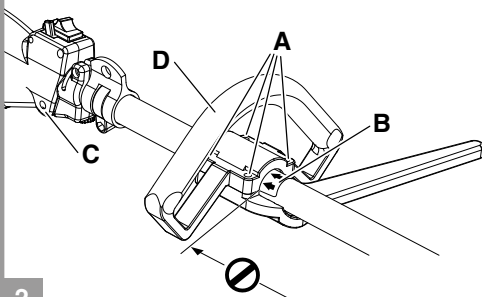
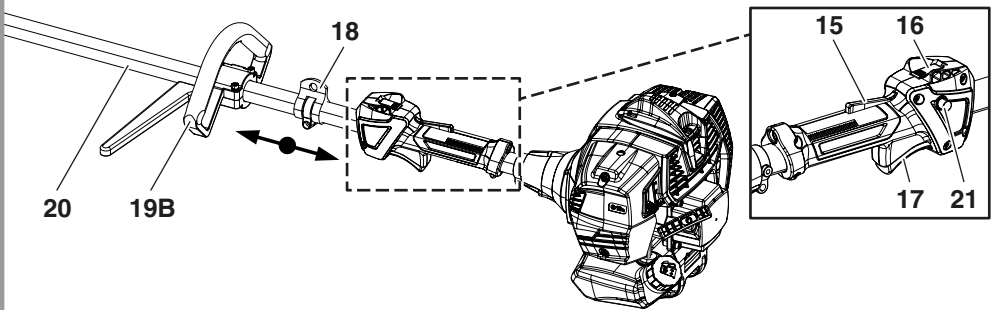
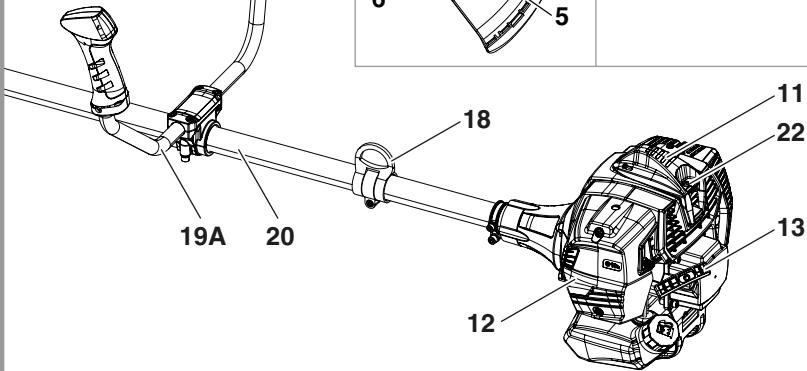
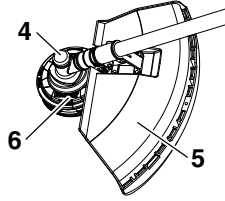
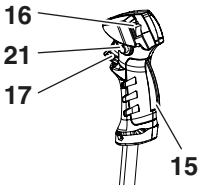
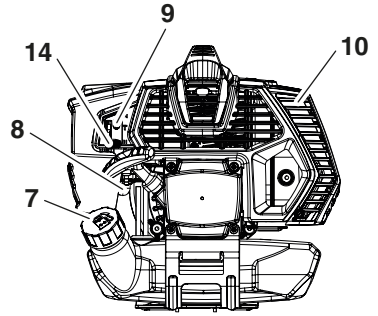
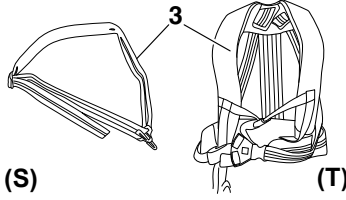
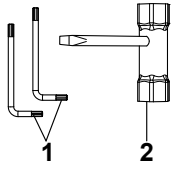
Перед тем как приступить к эксплуатации данного изделия, внимательно прочитайте настоящее руководство.



# СОДЕРЖАНИЕ

1 Введение .....	7	9.2 Остановка двигателя .....	17
1.1 Цель руководства .....	7	9.3 Залитый двигатель .....	17
1.2 Как пользоваться руководством .....	7	9.4 Обкатка двигателя .....	17
2 Правила техники безопасности .....	8	10 Эксплуатация машины .....	18
2.1 Предусмотренное использование .....	10	10.1 Проверки безопасности .....	18
2.2 Ненадлежащее использование .....	10	10.2 Общие меры предосторожности .....	18
2.3 Остаточные риски .....	10	10.3 Описание работы .....	19
2.4 Средства индивидуальной защиты (СИЗ) ...	10	10.4 Косение травы с помощью головки с нейлоновой леской .....	20
2.5 Символы и предостережения об опасности ...	11	10.5 Прореживание травы с помощью диска для травы .....	21
3 Основные компоненты .....	11	11 Транспортировка .....	22
4 Табличка ЕС .....	12	12 Техобслуживание .....	23
5 Сборка .....	12	12.1 Заточка ножей для резки травы (с 2-3-4 зубьями) .....	23
5.1 Монтаж защитного кожуха (рис. 4) .....	12	12.2 Головка с нейлоновой леской .....	23
5.2 Монтаж головки с нейлоновой леской (рис. 6) .....	12	12.3 Воздушный фильтр .....	24
5.3 Монтаж диска (рис. 7) .....	12	12.4 Топливный фильтр .....	24
5.4 Монтаж рукоятки (рис. 2) .....	12	12.5 Двигатель .....	24
5.5 Монтаж ручки (рис. 5B) .....	13	12.6 Свеча зажигания .....	24
5.6 Монтаж рукояток управления (рис. 5A) .....	13	12.7 Коническая пара .....	24
5.7 Монтаж ручки (рис. 5C) .....	13	12.8 Трансмиссия .....	24
6 Защитные устройства и органы управления .....	13	12.9 Карбюратор .....	25
6.1 Кнопка STOP .....	13	12.10 Внеочередное техническое обслуживание .....	25
6.2 Рычаг блокировки акселератора .....	13	13 Хранение .....	27
6.3 Защитный кожух (рис. 1.5) .....	13	14 Охрана окружающей среды .....	27
6.4 Рычаг акселератора .....	13	14.1 Утилизация .....	27
6.5 Кнопка «полугаза» .....	14	15 Технические данные .....	28
7 Заправка .....	14	15.1 Характеристики машины .....	28
7.1 Рекомендуемое топливо .....	14	15.2 Рекомендованные режущие устройства .....	29
7.2 Заправка .....	15	15.3 Акустическое излучение и вибрации .....	30
8 Предварительные операции .....	15	16 Устройство по устранению неисправностей .....	31
8.1 Рабочая зона .....	15	17 Гарантийное свидетельство .....	32
8.2 Ремни .....	15		
9 Запуск .....	16		
9.1 Процедура запуска .....	16		

1

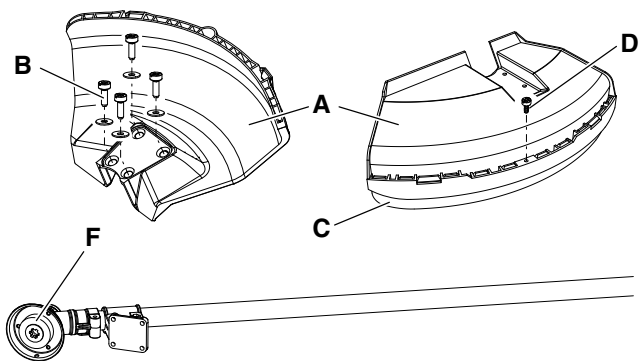


2

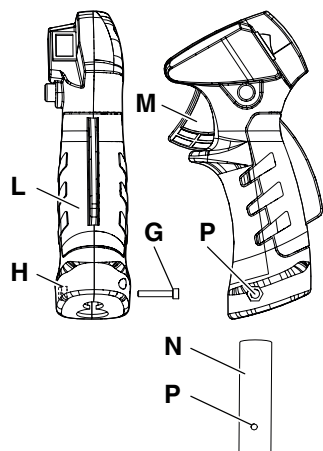
3



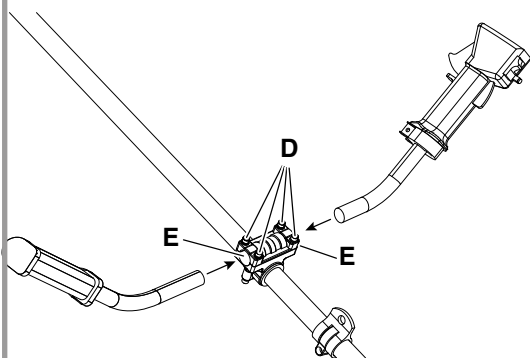
4



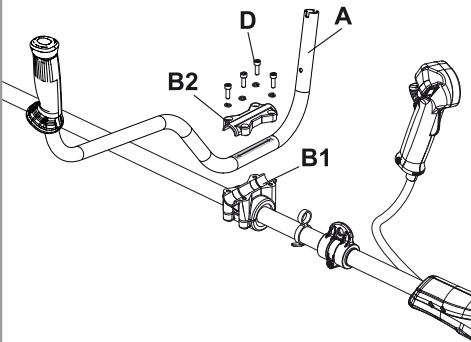
5A



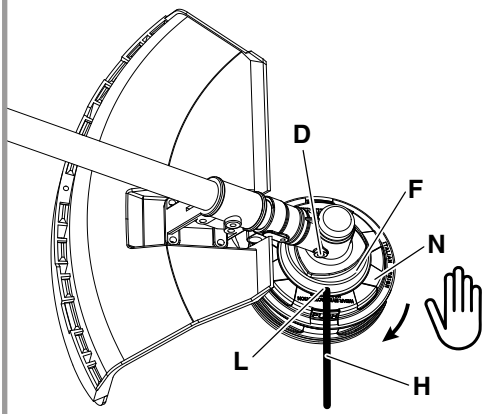
5B



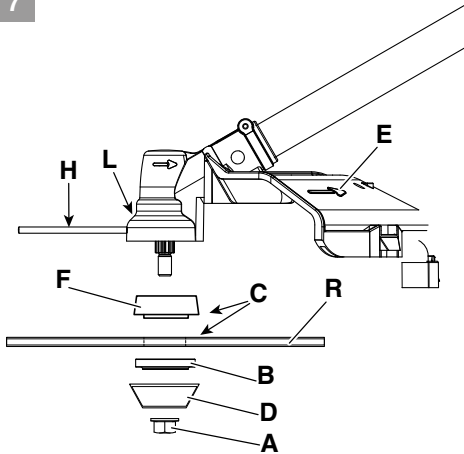
5C

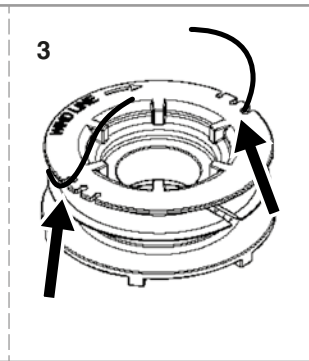
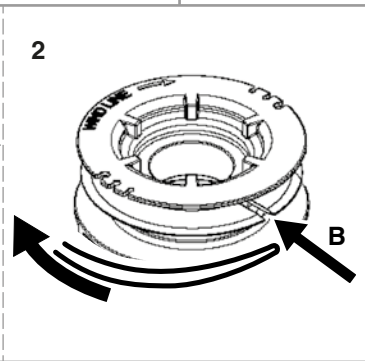
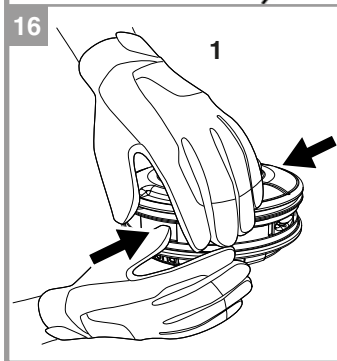
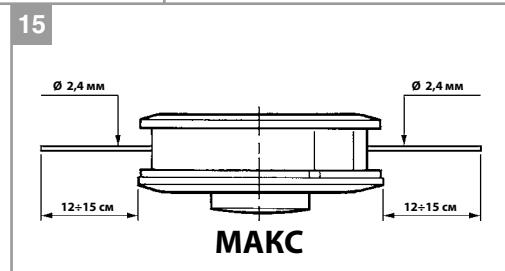
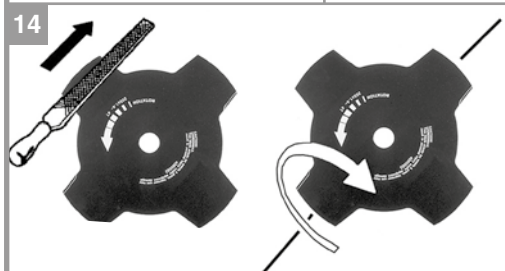
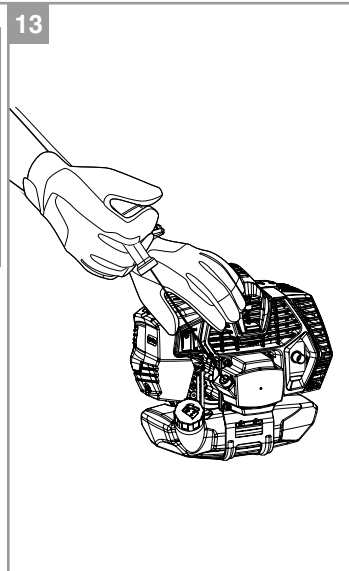
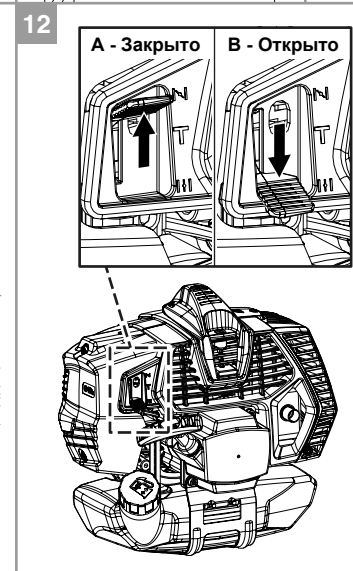
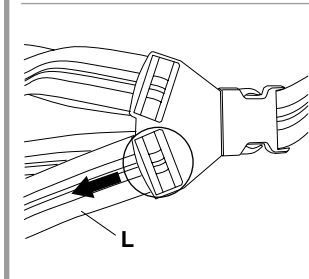
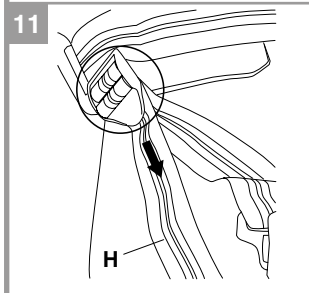
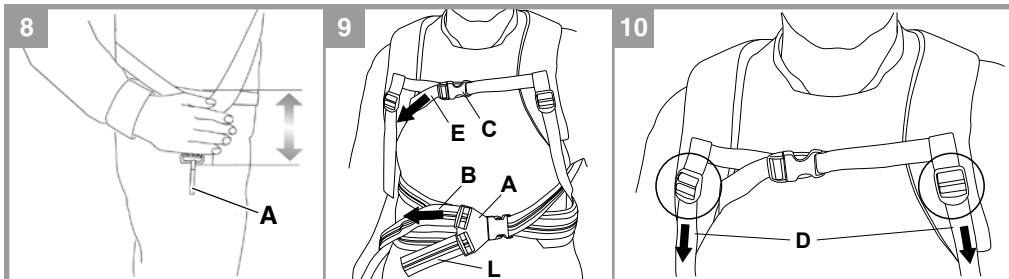


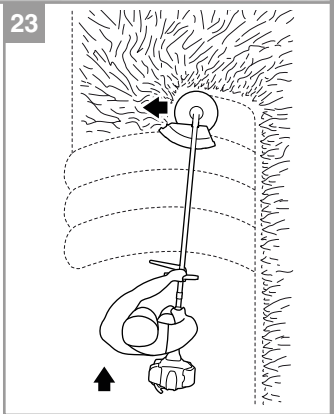
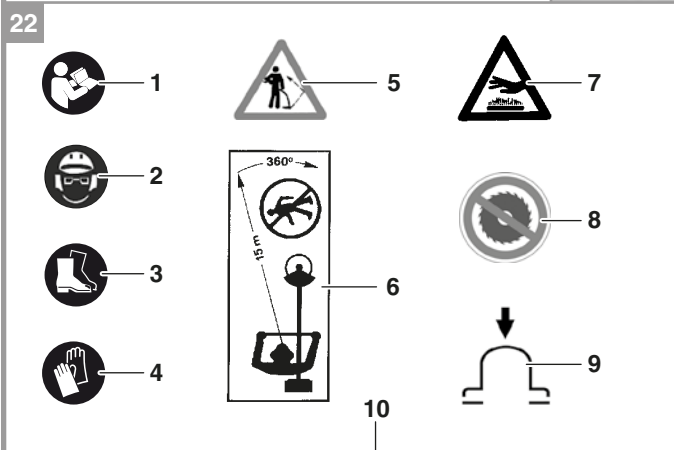
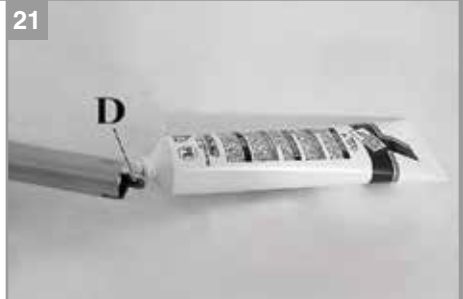
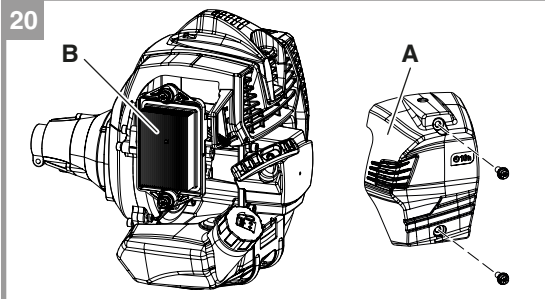
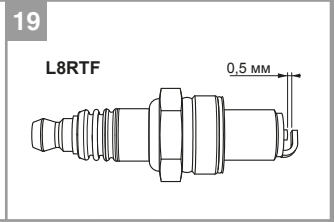
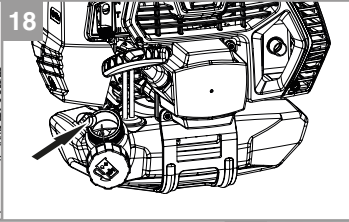
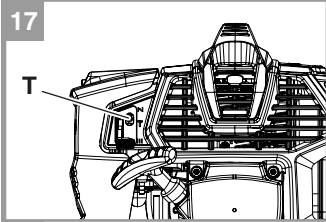
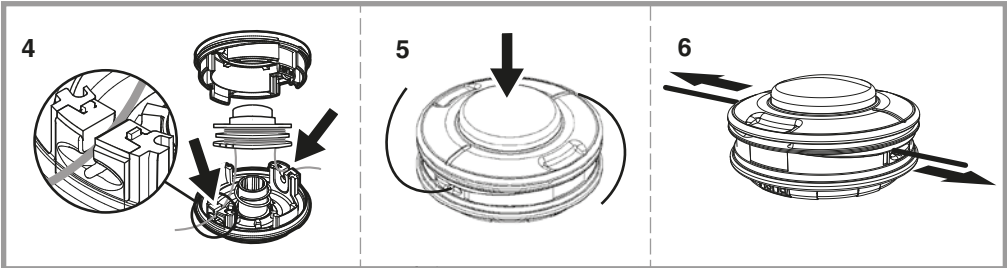
6



7







**Emak** S.p.A. - Via E. Fermi, 4  
42011 Bagnolo in Piano (RE) Italy 61450287

**BRUSHCUTTER** **CE**

e1\*2016/1628\*2016/1628SHA1/P\*0044\*00

**BCH 50**

**EAC**

**LWA**

**106dB**

2021 — 14

787000000 — 13

**макс** — 15

XXXX rpm

# 1 ВВЕДЕНИЕ

*Благодарим вас за выбор продукции Emak.*

*Наша сеть дилерских и авторизованных сервисных центров находится в вашем полном распоряжении и готова удовлетворить любые ваши запросы.*

## ОПАСНОСТЬ

Для правильного использования машины и для предотвращения несчастных случаев перед началом работы очень внимательно прочтите данное руководство.

Здесь даются пояснения по работе различных узлов машины, а также указания по требуемым проверкам и техобслуживанию.

Изготовитель оставляет за собой право вносить изменения в конструкцию машины без обязательств по регулярному обновлению этого руководства.

### 1.1 ЦЕЛЬ РУКОВОДСТВА

В данном руководстве содержатся инструкции по эксплуатации и техническому обслуживанию мотокосы:

Марка	Модель
Oleo - Mac	BCH 50 S - BCH 50 T

Изготовитель поставляемой машины (одной из доступных моделей):

**Emak S.p.A.**  
**Via Enrico Fermi 4, 42011**  
**Bagnolo in Piano (RE) Italy (Италия)**  
**www.myemak.com**

### 1.2 КАК ПОЛЬЗОВАТЬСЯ РУКОВОДСТВОМ

Кроме указаний по эксплуатации и техническому обслуживанию, данное руководство содержит информацию, требующую особого внимания. Такая информация отмечена символами, описанными ниже:

#### ОПАСНОСТЬ

Несоблюдение предупреждения приведет к возникновению неизбежной опасной ситуации, которая может повлечь за собой летальный исход либо серьезный ущерб.

#### ПРЕДУПРЕЖДЕНИЕ

Несоблюдение предупреждения приведет к возникновению потенциально опасной ситуации, которая может повлечь за собой летальный исход либо серьезный ущерб.

#### ВНИМАНИЕ

Несоблюдение предупреждения приведет к возникновению потенциально опасной ситуации, которая может повлечь за собой повреждение машины.

#### ПРИМЕЧАНИЕ

Предоставляет дополнительную информацию к предыдущим сообщениям о соблюдении мер безопасности.

Руководство разделено на главы и параграфы. Каждый параграф является подуровнем соответствующей главы. Ссылки на заголовки или параграфы обозначаются сокращением гл. или пар., за которым следует соответствующий номер. Пример: «гл. 2» или «пар. 2.1».

Рисунки в данном руководстве по эксплуатации пронумерованы как 1, 2, 3 и т. д. Компоненты, показанные на рисунках, отмечены буквами или цифрами в зависимости от ситуации. Ссылка на компонент С на рисунке 2 обозначается следующим образом: «См. рис. 2.С» или просто «(рис. 2.С)». Ссылка на компонент 2 на рисунке 1 обозначается подписью: «См. рис. 1.2» или просто «(рис. 1.2)».

### ВНИМАНИЕ

Рисунки носят ориентировочный характер. Фактические компоненты могут отличаться от представленных на рисунках. В случае возникновения вопросов обратитесь в авторизованный сервисный центр.

## 2 ПРАВИЛА ТЕХНИКИ БЕЗОПАСНОСТИ

При правильном использовании машина является быстрым, удобным и эффективным инструментом. Если вы не принимаете необходимые меры предосторожности или используете машину ненадлежащим образом, это может привести к возникновению опасных ситуаций. Для обеспечения приятных и безопасных условий работы строго соблюдайте ниже и дальше изложенные правила безопасности

### ОПАСНОСТЬ

При включении машины создается электромагнитное поле. Это поле может создать помехи для работы некоторых кардиостимуляторов. Для снижения риска получения серьезных или смертельных травм лица с вживленными кардиостимуляторами должны проконсультироваться со своим врачом и изготовителем кардиостимулятора, прежде чем приступить к эксплуатации машины.

### ПРЕДУПРЕЖДЕНИЕ

**РИСК ПОВРЕЖДЕНИЯ СЛУХА:** при нормальных рабочих условиях пользователь этой машины подвергается ежедневному уровню шума, равному или превышающему **85 дБ (А)**.

### ПРЕДУПРЕЖДЕНИЕ

Воздействие вибраций, вызванных продолжительным использованием машин с двигателем внутреннего сгорания, может привести к поражению кровеносных сосудов или нервов пальцев, кистей и запястий у лиц, страдающих нарушением кровообращения или отеками. Выявлена связь между длительным использованием при низкой температуре и повреждением кровеносных сосудов у здоровых людей. Если у вас возникает снижение чувствительности, боль, упадок сил, изменение цвета и плотности кожи, пропадает чувствительность пальцев, кистей или запястий, прекратите использование машины и обратитесь к врачу.

### ПРИМЕЧАНИЕ

Местное законодательство может накладывать ограничения на использование машины.

- Используйте машину только после внимательного изучения правил ее эксплуатации. Не имеющий опыта пользователь должен потренироваться в работе с машиной перед тем, как приступить к ее практическому применению.
- Машиной должны пользоваться исключительно взрослые лица, ознакомленные с правилами ее эксплуатации и находящиеся в хорошем физическом состоянии.

- Запрещается использовать машину лицам, находящимся в состоянии физического утомления или под воздействием алкоголя, наркотических или лекарственных средств.
- Используйте подходящую одежду и защитные средства, такие как сапоги, прочные брюки, перчатки, защитные очки, противошумные наушники и каску.
- Используйте прилегающую к телу и одновременно удобную одежду.
- Ни в коем случае не позволяйте детям использовать машину.
- Никогда не позволяйте использовать машину лицам с ограниченными физическими, сенсорными или умственными способностями, не обладающими опытом или необходимыми знаниями, а также лицам, не ознакомившимся с инструкциями.
- При использовании машины не позволяйте другим людям находиться в радиусе 15 метров.
- Перед использованием машины убедитесь в том, что болт крепления диска затянут (рис. 7.A).

### **⚠ ОПАСНОСТЬ**

Машина должна быть оснащена устройствами резки, рекомендованными изготовителем (см. пар. 15.2).  
Использование неодобренных устройств может привести к серьезным травмам вплоть до смертельных.

- Не используйте машину без защитного кожуха диска или головки (рис. 4.A).
- Перед запуском двигателя убедитесь в том, что диск свободно вращается и не задевает посторонние предметы.
- Во время работы периодически проверяйте состояние диска, останавливая при этом двигатель. Заменяйте диск, как только на нем появятся трещины или разломы.
- Используйте машину только в хорошо вентилируемых местах; не используйте ее во взрывоопасных, огнеопасных или закрытых средах.
- При работающем двигателе не производите никаких операций по техобслуживанию и не касайтесь диска.
- ЗАПРЕЩАЕТСЯ подсоединять к валу отбора мощности машины устройства, отличные от указанных изготовителем.
- Не используйте машину, если она повреждена, неправильно отремонтирована, неверно собрана или если ее конструкция подверглась несанкционированным изменениям.
- Не снимайте, не отключайте и не выводите из строя какие-либо защитные устройства.
- Следите за тем, чтобы все этикетки с предупреждениями и знаками безопасности находились в идеальном состоянии. В случае повреждения или износа их необходимо своевременно заменить (рис. 22).
- Не используйте машину в целях, отличных от указанных в настоящем руководстве (см. пар. 2.1).
- Не оставляйте без присмотра машину с включенным двигателем.
- Не запускайте двигатель, не установив кожух.
- Ежедневно проверяйте исправность всех защитных и прочих устройств машины.
- Производите самостоятельно только текущие работы по техническому обслуживанию. Для проведения любых других работ обратитесь в авторизованный сервисный центр.
- В случае необходимости вывода машины из эксплуатации не выбрасывайте ее в окружающую среду, а сдайте своему дистрибьютору, который примет меры по ее надлежащей утилизации.
- Руководство является неотъемлемой частью машины, оно должно всегда передаваться вместе с ней при любой смене владельца, в том числе временной.
- Для получения любых других разъяснений или для принятия приоритетных мер всегда обращайтесь к своему дистрибьютору.
- Тщательно храните это руководство и справляйтесь с ним перед каждым использованием машины.
- Не забывайте о том, что владелец или оператор несет ответственность за несчастные случаи или создание опасных ситуаций для третьих лиц или их собственности.

## ОПАСНОСТЬ

- Категорически запрещается использовать машину, если защитные устройства неисправны. Защитные устройства машины должны проверяться и обслуживаться в соответствии с инструкциями, приведенными в пар. 10.1 и гл. 12. Если машина не проходит эти проверки, обратитесь в авторизованный сервисный центр для ремонта.
- Любое использование машины, прямо не предусмотренное настоящим руководством, считается ненадлежащим и является источником рисков для людей и имущества, ответственность за которые изготовитель не несет.

## 2.1 ПРЕДУСМОТРЕННОЕ ИСПОЛЬЗОВАНИЕ

Эта машина разработана и изготовлена исключительно в следующих целях:

- стрижка травы и недревесной растительности нейлоновой леской;
- стрижка высокой травы, веток и тростника с помощью режущих дисков;
- использование одним оператором.

## 2.2 НЕНАДЛЕЖАЩЕЕ ИСПОЛЬЗОВАНИЕ

Все виды использования, не включенные в параграф 2.1, должны рассматриваться как ненадлежащие, включая, среди прочего:

- использование машины для подметания с наклоном головки с леской;

## ПРЕДУПРЕЖДЕНИЕ

Устройство резки может отбрасывать предметы и небольшие камни на расстояние до 15 метров или больше, нанося ущерб или травмируя людей.

- стрижка живых изгородей или другие работы, при которых устройство резки используется не на уровне земли;
- стрижка деревьев;
- резка материалов недревесного происхождения;
- использование устройств резки, отличных от рекомендованных изготовителем (пар. 15.2);
- использование машины в качестве рычага для подъема, перемещения или разрушения предметов;

## 2.3 ОСТАТОЧНЫЕ РИСКИ

Несмотря на то что изготовитель позаботился о соблюдении всех требований по безопасности, существуют остаточные риски, которые невозможно устранить, например:

- Отбрасывание материалов, которые могут повредить глаза.
- Повреждение слуха при отсутствии средств защиты органов слуха.
- Контакт с горячими деталями.
- Падение оператора.

## 2.4 СРЕДСТВА ИНДИВИДУАЛЬНОЙ ЗАЩИТЫ (СИЗ)

Под средством индивидуальной защиты (СИЗ) подразумевается любое оснащение, предназначенное для ношения работником в целях его защиты от одного или нескольких рисков, которые могут угрожать безопасности или здоровью во время работы, а также любое устройство или аксессуар, предназначенный для этой цели.

Применение СИЗ не устраняет риск получения травмы, но уменьшает возможные последствия несчастного случая.

Ниже приведен список средств индивидуальной защиты, которые следует использовать при работе с машиной:

- **Надевайте защитные ботинки с противоскользящей подошвой и стальными подносками.**
- **Надевайте защитные очки или защитный экран.**
- **Используйте приспособления для защиты от шума; например, наушники или беруши.**
- **Надевайте перчатки, обеспечивающие максимальное поглощение вибраций.**
- **Надевайте защитную одежду, соответствующую нормам безопасности.**

#### ПРЕДУПРЕЖДЕНИЕ

При работе с машиной всегда надевайте защитную одежду, соответствующую нормам безопасности. Одежда должна быть удобной и не мешать во время работы. Надевайте прилегающую к телу защитную одежду. Защитные куртка и комбинезон являются идеальным решением. Не надевайте платья, шарфы, галстуки или украшения, которые могут зацепиться за кусты. Соберите длинные волосы и спрячьте их.

#### ПРЕДУПРЕЖДЕНИЕ

Использование средств защиты органов слуха требует повышенного внимания и осторожности, поскольку они ограничивают восприятие звуковых сигналов опасности (криков, сигналов тревоги и т. д.).

#### ПРИМЕЧАНИЕ

При выборе подходящей одежды руководствуйтесь рекомендациями вашего доверенного дистрибьютора.

## 2.5 СИМВОЛЫ И ПРЕДОСТЕРЕЖЕНИЯ ОБ ОПАСНОСТИ

На рис. 22 приведены символы и предостережения об опасности, присутствующие на машине:

1. Перед тем как приступить к использованию этой машины, прочитайте руководство по эксплуатации и техобслуживанию.
2. Надевайте защитные очки, противозумные наушники и каску.
3. Надевайте защитную обувь.
4. Надевайте защитные перчатки при использовании металлических или пластиковых дисков.
5. Обращайте внимание на отбрасывание предметов во время работы.
6. Не допускайте, чтобы люди приближались к машине на расстояние менее 15 м.
7. Остерегайтесь горячих поверхностей.
8. Уделяйте особое внимание возможной отдаче. Это может быть опасно.
9. Кнопка подкачки топлива.

## 3 ОСНОВНЫЕ КОМПОНЕНТЫ

На рис. 1 представлены основные компоненты машины:

- |  |  |
|--|--|
| 1./2. Устройства, входящие в комплект поставки | 13. Рукоятка троса стартера                        |
| 3. Ремни                                       | 14. Рычаг стартера                                 |
| 4. Коническая пара                             | 15. Рычаг блокировки акселератора                  |
| 5. Защитный кожух                              | 16. Кнопка STOP                                    |
| 6. Головка с нейлоновой леской                 | 17. Рычаг акселератора                             |
| 7. Пробка топливного бака                      | 18. Крепление ремня                                |
| 8. Кнопка подкачки топлива                     | 19. Рукоятка                                       |
| 9. Регулировочные винты карбюратора            | 20. Штанга   |
| 10. Защита глушителя                           | 21. Кнопка фиксации курка газа в среднем положении |
| 11. Крышка свечного отсека                     | 22. Винт крышки свечного отсека                    |



## 4 ТАБЛИЧКА ЕС

На рис. 22 приведен пример идентификационной таблички ЕС:

- |  |   |
|--|---|
| 10. Тип машины: <b>БЕНЗОКОСА.</b>              | 14. Год выпуска.  |
| 11. Гарантированный уровень звуковой мощности. | 15. Максимальная частота вращения выходного вала (число оборотов в минуту). |
| 12. Маркировка соответствия ЕС.                |   |
| 13. Серийный номер.                            |   |

## 5 СБОРКА

### ОПАСНОСТЬ

При выполнении работ по сборке всегда надевайте защитные перчатки.

### 5.1 МОНТАЖ ЗАЩИТНОГО КОЖУХА (РИС. 4)

Прикрепите кожух (рис. 4.A) к штанге с помощью винтов (рис. 4.B) в таком положении, которое обеспечивало бы безопасную работу.

### ВНИМАНИЕ

Используйте кожух (рис. 4.C) только для головки с нейлоновой леской. Кожух (рис. 4.C) должен крепиться к кронштейну (рис. 4.A) с помощью винта (рис. 4.D).

### ПРИМЕЧАНИЕ

На кожухе устройства резки есть символ (рис. 7.E), указывающий направление вращения устройства резки.

### 5.2 МОНТАЖ ГОЛОВКИ С НЕЙЛОНОВОЙ ЛЕСКОЙ (РИС. 6)

Установите верхний фланец (рис. 6.F). Вставьте стопорный штифт головки (рис. 6.H) в соответствующее отверстие (рис. 6.L) и закрутите головку (рис. 6.N) против часовой стрелки от руки.

### 5.3 МОНТАЖ ДИСКА (РИС. 7)

1. Установите диск (рис. 7.R) на верхний фланец (рис. 7.F), проверив правильность направления вращения.
2. Установите нижний фланец (рис. 7.B), поддон (рис. 7.D) и заверните болт (рис. 7.A) против часовой стрелки.
3. Вставьте штифт из комплекта в соответствующее отверстие (рис. 7.L), чтобы заблокировать диск, после чего затяните болт (рис. 7.A) моментом 25 Нм (2,5 кг\*м).

### ПРЕДУПРЕЖДЕНИЕ

Фланец (см. стрелки на рис. 7.C) должен быть установлен в монтажном отверстии диска.

### 5.4 МОНТАЖ РУКОЯТКИ (РИС. 2)

Установите рукоятку на штангу и закрепите винтами (рис. 2.A). Положение рукоятки можно регулировать с учетом потребностей оператора.

### ПРЕДУПРЕЖДЕНИЕ

Установите D-образную рукоятку (рис. 2.D) между стрелками на этикетке (рис. 2.B) и задней рукояткой (рис. 2.C).

## 5.5 МОНТАЖ РУЧКИ (РИС. 5B)

1. Ослабьте винты (рис. 5B.D) зажима.
2. Вставьте 2 половины рукоятки в соответствующие гнезда (рис. 5B.E).
3. Снова затяните винты (рис. 5B.D).

## 5.6 МОНТАЖ РУКОЯТОК УПРАВЛЕНИЯ (РИС. 5A)

1. Ослабьте винт (рис. 5A.G). Гайка (рис. 5A.H) остается в рукоятке управления (рис. 5A.L).
2. Нажмите на рукоятку управления (рис. 5A.L) (акселератор (рис. 5A.M) должен быть направлен в сторону конической пары) на ручке (рис. 5A.N) так, чтобы отверстия (рис. 5A.P) были выровнены.
3. Вставьте винт (рис. 5A.G) и крепко затяните.

## 5.7 МОНТАЖ РУЧКИ (РИС. 5C)

1. Установите ручку (рис. 5C.A) в нижний зажим (рис. 5C.B1).
2. Установите верхний зажим (рис. 5C.B2) и не до конца затяните 4 винта (рис. 5C.D).
3. Расположите ручку под прямым углом относительно штанги.
4. Плотно затяните винты (рис. 5C.D).

### ПРЕДУПРЕЖДЕНИЕ

Убедитесь в том, что все компоненты машины должным образом подсоединены, а все винты затянуты.

### ПРИМЕЧАНИЕ

Тщательно соблюдайте местные правила утилизации упаковки.

## 6 ЗАЩИТНЫЕ УСТРОЙСТВА И ОРГАНЫ УПРАВЛЕНИЯ

### ЗАЩИТНЫЕ УСТРОЙСТВА

Машина оборудована следующими защитными устройствами:

#### 6.1 КНОПКА STOP

При нажатии выключателя (рис. 1.16) двигатель останавливается.

#### 6.2 РЫЧАГ БЛОКИРОВКИ АКСЕЛЕРАТОРА

Рычаг блокировки акселератора (рис. 1.15) предотвращает произвольное включение рычага акселератора (рис. 1.17).

#### 6.3 ЗАЩИТНЫЙ КОЖУХ (РИС. 1.5)

Защищает оператора от отбрасываемых предметов.

### ОРГАНЫ УПРАВЛЕНИЯ

Машина оснащена следующими органами управления:

#### 6.4 РЫЧАГ АКСЕЛЕРАТОРА

Позволяет регулировать скорость вращения выходного вала.

Запуск рычага акселератора (рис. 1.17) возможен только при одновременном нажатии рычага блокировки акселератора (рис. 1.15).

Правильная рабочая скорость достигается только при рычаге акселератора (рис. 1.17), находящемся в конце хода.

## 6.5 КНОПКА ФИКСАЦИИ КУРКА АКСЕЛЕРАТОРА В СРЕДНЕМ ПОЛОЖЕНИИ.

Используется для холодного запуска двигателя (рис. 1.21).

## 7 ЗАПРАВКА

### ОПАСНОСТЬ

Бензин является чрезвычайно огнеопасным видом топлива. Будьте предельно осторожны при обращении с бензином или топливной смесью. Запрещается курить или подносить источники открытого огня к топливу или машине. Смешивайте топливо на открытом воздухе вдали от искр или открытого огня.

### 7.1 РЕКОМЕНДУЕМОЕ ТОПЛИВО

Данная машина оснащена 2-тактным двигателем и требует предварительного смешивания бензина с маслом для 2-тактных двигателей.

Смешивайте бензин с маслом для 2-тактных двигателей в соответствии с указаниями на упаковке. Изготовитель рекомендует использовать масло для 2-тактных двигателей Oleo-Mac в концентрации 2% (1:50), специально разработанное для всех 2-тактных двигателей с воздушным охлаждением Oleo-Mac. Правильное соотношение масло/бензин, приведенное в таблице А, подходит при использовании моторного масла PROSINT 2 EVO и EUROSINT 2 EVO или эквивалентного высококачественного масла (отвечающего стандарту JASO FD или ISO L-EGD).



Бензин		Масло	
			
		2%-50 : 1	
I		I	(см <sup>3</sup> )
1		0,02	(20)
5		0,10	(100)
10		0,20	(200)
15		0,30	(300)
20		0,40	(400)
25		0,50	(500)

Таблица А

### ВНИМАНИЕ

- Запрещается использовать бензин с октановым числом ниже 90. Более низкое октановое число может вызвать детонацию двигателя, что приведет к его повреждению.
- Запрещается использовать масло для автомобилей или масло для судовых 2-тактных двигателей.
- Приобретайте топливо исключительно в количествах, соответствующих вашему объему потребления; не приобретайте больше топлива, чем вы расходуете в течение одного-двух месяцев.
- Храните бензин в герметичной емкости в сухом и прохладном месте.
- Для смеси никогда не используйте топливо, содержащее более 10 % спирта; допускается использование газохолола (смесь бензина и спирта) с содержанием спирта до 10 % или топлива E10.
- Алкилатный бензин не обладает той же плотностью, что и обычный бензин. Поэтому для двигателей, предназначенных для работы на обычном бензине, может потребоваться другая регулировка. Для этого необходимо обратиться в авторизованный сервисный центр.

## ПРИМЕЧАНИЕ

Готовьте только необходимое для работы количество смеси; не оставляйте готовую смесь в баке машины или в канистре на долгое время. Рекомендуется использовать стабилизатор бензина ADDITIX 2000 (код 001000972) фирмы Emax, который позволяет хранить топливную смесь в течение 12 месяцев.

## 7.2 ЗАПРАВКА

1. Поместите топливо в пригодную для бензина емкость и встряхните.
2. Разместите машину на чистой площадке, заглушите двигатель и дайте ему остыть, прежде чем приступать к заправке.
3. Во избежание засорений очистите поверхность вокруг заливной горловины (рис. 1.7).
4. Медленно открутите пробку заливной горловины (рис. 1.7), чтобы сбросить давление и предотвратить утечку топлива.
5. Осторожно залейте топливную смесь в бак, не допуская разлива.
6. Прочистите и проверьте прокладку.
7. После заправки плотно затяните пробку заливной горловины (рис. 1.7).

## ПРЕДУПРЕЖДЕНИЕ

Вибрация может привести к ослаблению крышки и утечке топлива.

8. Удалите вытекшее из машины топливо. Перед запуском двигателя переместите машину на 3 метра от места заправки.

## ОПАСНОСТЬ

- Ни в коем случае не пытайтесь сжечь вытекшее топливо.
- Запрещается открывать топливный бак при работающем двигателе.
- Запрещается использовать топливо для работ по очистке.

## ПРЕДУПРЕЖДЕНИЕ

- Запрещается хранить топливо в местах, где есть сухие листья, солома, бумага и т. д.
- Хранить машину и топливо необходимо там, где пары топлива не могут контактировать с искрами или открытым пламенем, котлами для нагрева воды, электродвигателями или выключателями, печами и т. д.
- Следите за тем, чтобы не пролить топливо на одежду.
- Храните топливо в сухом, прохладном и хорошо проветриваемом месте.

## 8 ПРЕДВАРИТЕЛЬНЫЕ ОПЕРАЦИИ

### 8.1 РАБОЧАЯ ЗОНА

Внимательно осмотрите всю рабочую зону и удалите из нее все предметы, которые могут быть отброшены машиной или повредить устройство резки.

### 8.2 РЕМНИ

Правильная регулировка ремней обеспечивает хорошую балансировку машины и надлежащую высоту над землей (рис. 8).

### **Одинарный ремень (рис. 1.35)**

1. Установите машину на ровную и устойчивую поверхность.
2. Наденьте одинарный ремень.
3. Прикрепите машину к ремню с помощью карабина (рис. 8А).
4. Установите хомут (рис. 1.18) так, чтобы обеспечить оптимальную балансировку машины.
5. Установите пряжку так, чтобы обеспечить правильную высоту машины.

### **Двойной ремень (BCH 50 T)**

1. Установите машину на ровную и устойчивую поверхность.
2. Наденьте двойной ремень (рис. 1.3Т).
3. Застегните пряжку (рис. 9А) в области поясицы и отрегулируйте ее с помощью верхнего ремня (рис. 9В).
4. Застегните пряжку (рис. 9С) в области грудной клетки.
5. Отрегулируйте лямки с помощью двух ремней (рис. 10.Д).

#### **ПРИМЕЧАНИЕ**

С помощью этого ремня можно направить большую часть нагрузки на плечи или поясицу по усмотрению оператора.

6. Отрегулируйте ремень (рис. 9Е) в области грудной клетки.
7. Прикрепите машину к ремню с помощью карабина (рис. 8А).
8. Отрегулируйте высоту машины от земли с помощью двух ремней (рис. 11.Н-Л). Правильное расстояние между поясицей и карабином можно измерить в соответствии с рис. 8. Эта регулировка также помогает обеспечить правильное распределение веса и, следовательно, надлежащую балансировку машины.

## **9 ЗАПУСК**

### **⚠ ВНИМАНИЕ**

Прежде чем запустить двигатель:

- убедитесь в том, что диск свободно вращается и не задевает посторонние предметы;
- убедитесь в том, что рычаг акселератора исправен;
- проверьте наличие утечек топлива и в случае обнаружения устраните их, прежде чем приступать к работе. При необходимости обращайтесь в авторизованный сервисный центр.

### **9.1 ПРОЦЕДУРА ЗАПУСКА**

1. Медленно нажмите на кнопку подкачки топлива 4 раза (рис. 1.8).
2. Установите рычаг стартера в положение CLOSE (ЗАКРЫТО) (рис. 12.А).
3. Потяните рычаг акселератора (рис. 1.17) и заблокируйте его в положении фиксации в среднем положении, нажав на кнопку (рис. 1.21), после чего отпустите рычаг (рис. 1.17).
4. Поставьте машину на землю в устойчивое положение.
5. Удерживая машину одной рукой (рис. 13), потяните шнур стартера (не более 3 раз) до первого звука запущенного двигателя.

### **⚠ ВНИМАНИЕ**

- Запрещается наматывать шнур стартера на руку.
- Не вытягивайте шнур стартера на всю длину; это может привести к поломке стартера.
- Не отпускайте шнур резко; удерживайте рукоятку стартера (рис. 13) и отпускайте так, чтобы шнур сматывался медленно.

### **ПРИМЕЧАНИЕ**

На новой машине может потребоваться большее количество вытягиваний.

6. Установите рычаг стартера в положение OPEN (ОТКРЫТО) (рис. 12.B).
7. Потяните шнур стартера для запуска двигателя.
8. После запуска машины дайте ей прогреться в течение нескольких секунд, не нажимая на акселератор.

### **ПРИМЕЧАНИЕ**

В условиях холода или большой высоты над уровнем моря машине может потребоваться чуть большее количество времени на прогрев.

9. В завершение нажмите на акселератор (рис. 1.17), чтобы снять фиксацию курка акселератора.

### **⚠ ВНИМАНИЕ**

- При работе двигателя на холостом ходу выходной вал вращаться не должен. В противном случае обратитесь в авторизованный сервисный центр для устранения неисправности.
- Когда двигатель уже прогрет, не используйте кнопку фиксации курка акселератора для запуска.
- Используйте исключительно на этапе холодного запуска двигателя.

### **ПРИМЕЧАНИЕ**

При первом запуске нового двигателя может появиться дым. Это нормально.

## **9.2 ОСТАНОВКА ДВИГАТЕЛЯ**

1. Установите рычаг акселератора в положение холостого хода (рис. 1.17).
2. Подождите несколько секунд, чтобы дать двигателю остыть.
3. Выключите двигатель, нажав на выключатель (рис. 17.T).

## **9.3 ЗАЛИТЫЙ ДВИГАТЕЛЬ**

1. Выверните винт (рис. 1.22).
2. Снимите крышку свечи зажигания (рис. 1.11).
3. В случае затруднений при снятии колпачка со свечи используйте подходящий инструмент.
4. Снимите колпачок со свечи зажигания.
5. Отверните и просушите свечу.
6. Полностью откройте дроссель.
7. Несколько раз потяните за трос стартера (рис. 13), чтобы опустошить камеру сгорания.
8. Верните на место свечу и установите колпачок, сильно нажав на него.
9. Переведите рычаг стартера в положение OPEN (ОТКРЫТО) (рис. 12.B), даже если двигатель холодный.
10. Запустите двигатель (пар. 9.1).

## **9.4 ОБКАТКА ДВИГАТЕЛЯ**

- Двигатель нуждается в приработке на протяжении 5-8 часов.
- Во время этого периода не используйте бензокосу при максимальном числе оборотов, чтобы не подвергать чрезмерным нагрузкам двигатель.

### **⚠ ВНИМАНИЕ**

Во время обкатки не меняйте пропорцию смеси, чтобы получить предполагаемое увеличение мощности; это может привести к повреждению двигателя.

## 10 ЭКСПЛУАТАЦИЯ

### 10.1 ПРОВЕРКИ БЕЗОПАСНОСТИ

#### ПРЕДУПРЕЖДЕНИЕ

Перед каждым использованием машины и после каждого ее удара или падения выполняйте следующие проверки безопасности.

- Убедитесь, что рукоятки чистые, сухие и правильно и прочно прикреплены к машине.
- Убедитесь, что кожухи правильно и прочно прикреплены и не имеют повреждений или признаков износа.
- Проверьте правильность расположения точки крепления ремня (рис. 1.18).
- Проверьте надежность крепления винтов, присутствующих на машине.
- Убедитесь, что режущий элемент находится в чистом состоянии, не поврежден и не изношен.
- Убедитесь, что диск надлежащим образом заточен.
- Убедитесь, что каналы прохождения охлаждающего воздуха не засорены.
- Убедитесь, что машина не имеет признаков повреждения или износа.
- Проверьте, свободно ли перемещаются рычаг акселератора и рычаг блокировки акселератора.
- Выполните пробный запуск и убедитесь в отсутствии аномальных вибраций и шумов.
- Убедитесь, что при отпускании рычага акселератора и рычага блокировки акселератора быстро возвращаются в нейтральное положение.
- Убедитесь, что при нажатии только на рычаг акселератора, он остается заблокированным.

### 10.2 ОБЩИЕ МЕРЫ ПРЕДОСТОРОЖНОСТИ

- Во избежание потери равновесия во время кошения всегда стойте обеими ногами на устойчивой поверхности.
- Убедитесь в возможности свободно передвигаться и устойчиво стоять на ногах.
- Проверьте наличие в рабочей зоне (корней, камней, веток, канав и т. д.), которые могли бы стать препятствием в случае необходимости резко отпрыгнуть в сторону.
- Не выполняйте резку на уровне выше грудной клетки, поскольку на такой высоте сложно контролировать отдачу.
- Не косите вблизи электропроводов.
- Работайте только в условиях хорошей видимости и освещения.
- Не косите, стоя на лестнице; такое положение крайне опасно.
- Остановите машину, если диск ударяется о посторонний предмет. Осмотрите диск и машину; не возобновляйте работу в случае обнаружения поврежденных частей.
- Держите диск вдали от земли и песка. Даже совсем небольшое количество земли способно затупить диск и увеличить риск отдачи.
- Выключайте двигатель перед тем, как опустить устройство на землю.
- Будьте особенно внимательны, если вы используете защитные наушники, поскольку они могут ограничить вашу способность слышать звуковые сигналы, предупреждающие об опасных ситуациях (телефонные звонки, сирены, предупредительные сигналы и т. д.).
- Будьте особо внимательны и осторожны при работе на наклонных или неровных участках.

## ПРЕДУПРЕЖДЕНИЕ

- Запрещено использовать жесткие диски для резки на каменистых почвах. Выброшенные обломки или поврежденные диски могут нанести оператору или окружающим серьезные травмы вплоть до смертельных.
- Внимательно следите за выбрасываемыми предметами и всегда надевайте сертифицированные защитные очки.
- Не снимайте защитных кожух. Камни, осколки и другие подобные предметы могут попасть в глаза и вызвать потерю зрения или причинить другие травмы.
- Преградите доступ в рабочую зону посторонним лицам: дети, животные, сторонние наблюдатели и помощники должны находиться на безопасном расстоянии не менее 15 м.
- При приближении человека незамедлительно остановите машину.
- Запрещено включать машину, предварительно не убедившись в отсутствии людей в рабочей зоне.

## 10.3 ОПИСАНИЕ РАБОТЫ

### *Общие указания по работе*

- В этом разделе руководства приводится описание правил техники безопасности, связанных с использованием машины для прореживания и кошения травы.
- В ситуациях, в которых вам не ясно, как следует поступить, обращайтесь к специалистам. Обращайтесь к своему дилеру или в местный авторизованный сервисный центр.
- Не выполняйте те операции, которые вы считаете превосходят ваши возможности.

### *Базовые правила техники безопасности*

## ОПАСНОСТЬ

- Длительное вдыхание выхлопных газов может нанести вред здоровью.

## ПРЕДУПРЕЖДЕНИЕ

- Не используйте машину при отсутствии возможности обратиться за помощью при несчастном случае.
  - Запрещено использовать машину, если защитное устройство отсутствует или неисправно.
  - Запрещено использовать предназначенные для травы диски для срезания древесных стволов.
- Запрещено использовать машину в неблагоприятных метеорологических условиях, например при густом тумане, проливном дожде, сильном ветре или холоде и т. д. Работа в таких условиях утомительна и зачастую влечет за собой дополнительную опасность, например, обледенение грунта и т. д.
  - Прежде чем переходить на другой участок, заглушите двигатель.
  - Запрещено ставить машину на землю при работающем двигателе.
  - Обязательно используйте рекомендованные аксессуары.
  - Убедитесь, что узлы и агрегаты надлежащим образом отрегулированы.
  - Тщательно планируйте выполняемую работу.
  - В момент начала резки диском обязательно включайте двигатель на полную мощность.
  - Обязательно используйте хорошо заточенные диски.



## ОПАСНОСТЬ

- Не пытайтесь удалить застрявшую траву при работающем двигателе или вращающемся вале. Заглушите двигатель и убедитесь, что вал не вращается, прежде чем убрать намотавшийся материал с диска.
- В процессе эксплуатации коническая пара может нагреваться и оставаться горячей еще какое-то время по окончании работы. Контакт с ней может привести к ожогам.
- Глушители с каталитическим нейтрализатором сильно нагреваются во время работы и остаются горячими еще долгое время после выключения двигателя. Это также происходит, когда двигатель работает на холостом ходу. Контакт с ними может привести к ожогам кожи и риску возгорания.
- Запрещается использовать машину в случае повреждения, отсутствия или модификации глушителя.

## 10.4 КОШЕНИЕ ТРАВЫ С ПОМОЩЬЮ ГОЛОВКИ С НЕЙЛОНОВОЙ ЛЕСКОЙ

### ВНИМАНИЕ

Запрещается использовать леску, длина которой превышает рекомендованное значение (рис. 15). При надлежащей установке защитного устройства (рис. 4) подрезной нож автоматически подрезает леску до оптимальной длины. Использование слишком длинной лески может привести к перегрузке двигателя и повреждению механизма сцепления и смежных деталей.

### **Стрижка**

- Держите головку под наклоном непосредственно над землей. Резка осуществляется концом лески. Дайте леске выполнять свою работу. Запрещается вдавливать леску в область резки.
- Леска позволяет легко удалять траву и сорняки у основания стен, заборов, деревьев и бордюров; при этом она может повредить кору некоторых деревьев и кустарников, а также надрезать стойки заборов.
- В целях минимизации риска повреждения других растений сократите длину лески до 10–12 см и уменьшите скорость двигателя.

### **Прореживание**

Техника прореживания позволяет убирать все нежелательные растения.

Действуйте следующим образом:

- Держите головку триммера непосредственно над землей и наклоняйте ее.
- Сделайте так, чтобы край лески бил по земле вокруг деревьев, стоек, статуй и прочих подобных объектов.
- Если прореживание выполняется вблизи камней, кирпичей, бетона, металлических заборов и пр., а не вблизи деревьев и деревянных заборов, леска расходуется быстрее, и ее необходимо вытягивать чаще.

### ВНИМАНИЕ

Во время стрижки и прореживания двигатель не должен работать на полных оборотах. Это продлит срок службы лески и сократит износ головки.

### **Кошение**

Данная машина идеально подходит для резки травы в местах, труднодоступных для обычной газонокосилки:

- Во время кошения держите триммерную головку параллельно, не наклоняя, и действуйте, как указано на рис. 23.

### ВНИМАНИЕ

Не допускайте контакта головки с землей. Это может привести к повреждению машины и разрушению газона.

## **Быстрое прореживание**

- Веерный эффект вращающейся лески можно использовать для быстрого и простого прореживания. Держите леску непосредственно над прореживаемым участком параллельно ему и поочередно выполняйте движения вперед и назад.
- Для получения хороших результатов резки и быстрого прореживания двигатель должен работать в режиме максимальной мощности.

### **⚠ ПРЕДУПРЕЖДЕНИЕ**

Ни в коем случае не выполняйте резку в условиях плохой видимости, а также при очень высокой или низкой температуре и морозе.

## **10.5 ПРОРЕЖИВАНИЕ ТРАВЫ С ПОМОЩЬЮ ДИСКА ДЛЯ ТРАВЫ**

### **Предварительные проверки**

- Осмотрите диск и убедитесь в отсутствии трещин в основании зубьев и в зоне вблизи центрального отверстия. При наличии трещин замените диск (пар. 5.3).
- Убедитесь в отсутствии на опорном фланце трещин, обусловленных износом или слишком плотной затяжкой. При наличии трещин замените опорный фланец (пар. 5.3).
- Убедитесь, что гайка крепления (рис. 7.A) сохранила свою удерживающую способность. Момент затяжки гайки крепления должен составлять **25 Нм**.
- Убедитесь в отсутствии повреждений и трещин на кожухе диска (рис. 3.A). При наличии трещин замените кожух диска.

### **ПРИМЕЧАНИЕ**

Предназначенный для травы диск можно использовать для всех видов высокой травы и сорняков.

## **Режимы работы**

### **⚠ ПРЕДУПРЕЖДЕНИЕ**

- Не допускайте отдачи, поскольку она может привести к серьезным травмам. Отдача представляет собой непредвиденные боковые или направленные вперед движения машины, которые происходят в случае контакта диска с такими предметами, как крупные ветки или камни, или если во время резки кусок дерева ударяется о диск для дерева. Контакт с посторонним предметом также может привести к потере управления мотокосой.
- Всегда соблюдайте правила техники безопасности. Мотокоса должна использоваться только для кошения травы и небольших кустов. Резку деревьев можно выполнять только с помощью специального диска. Не режьте изделия из металла, пластмассы или строительный материал, не являющийся деревом. Запрещается резка других материалов. Запрещается использовать мотокосу в качестве рычага для подъема, перемещения или разбивания предметов, а также закреплять ее на жестких опорах. Запрещается подсоединять к валу отбора мощности мотокосы приспособления или насадки, отличные от указанных изготовителем.
- Не допускайте выполнения кошения вблизи заборов, стен зданий, стволов деревьев, камней и других объектов, которые могут привести к резкому скачку машины и повреждению диска. Для выполнения таких работ рекомендуется использовать головки с нейлоновой леской. Также в таких ситуациях необходимо учитывать высокий риск выброса обломков.
- Запрещается использовать машину с режущим аппаратом, установленным перпендикулярно земле.
- Запрещается использовать машину с ослабленным диском. Если диск ослабляется после правильно выполненной установки, незамедлительно остановите работу. Возможно, удерживающая гайка изношена и нуждается в замене. Запрещается использовать несертифицированные детали для фиксации диска. Если диск по-прежнему ослабляется, обратитесь в авторизованный сервисный центр.

- Траву необходимо косить попеременными боковыми движениями: движение справа налево косит траву, а движение слева направо — обратный холостой ход. Резка выполняется с левой стороны диска, как указано на рис. 23.
- Если во время прореживания наклонить диск влево, трава будет падать вдоль линии и собирать ее будет проще.
- Старайтесь действовать ритмично. Встаньте неподвижно, слегка расставив ноги. Выдвиньтесь вперед до окончания обратного хода и снова встаньте неподвижно.
- Позвольте опорному колпаку слегка задевать землю, но так, чтобы диск ее не касался.
- В целях минимизации риска накручивания материала вокруг диска придерживайтесь следующих указаний:
  - При выполнении резки двигатель должен обязательно работать на полной мощности.
  - Не допускайте касания ранее срезанного материала во время обратного хода.
  - Прежде чем собирать скошенный материал, остановите двигатель, отсоедините ремень и поставьте машину на землю.

## 11 ТРАНСПОРТИРОВКА

- Остановите двигатель и дождитесь, пока он остынет.
- Установите кожух диска (рис. 3.А).
- Берите машину исключительно за ручку и направляйте режущий элемент в сторону, противоположную направлению движения (рис. 3).

### ПРЕДУПРЕЖДЕНИЕ

Во время транспортировки или хранения мотокосы установите защитный кожух диска (арт. 4196086), как указано на рис. 3.А.

### ВНИМАНИЕ

При транспортировке машины на транспортном средстве убедитесь, что она правильно и надежно закреплена с помощью ремней. Машину следует транспортировать в горизонтальном положении, убедившись, что при этом не нарушаются прочие правила транспортировки соответствующего оборудования.

## 12 ТЕХОБСЛУЖИВАНИЕ

### ОПАСНОСТЬ

- При выполнении работ по техобслуживанию всегда надевайте защитные перчатки.
- Не проводите техобслуживание при горячем двигателе.
- Ненадлежащее техническое обслуживание, снятие или изменение предохранительных устройств и (или) использование неоригинальных запасных частей могут привести к серьезным травмам оператора и третьих лиц вплоть до смертельных.

### ВНИМАНИЕ

Не используйте топливо (топливную смесь) для чистки машины.

### 12.1 ЗАТОЧКА ДИСКОВ ДЛЯ РЕЗКИ ТРАВЫ (С 2-3-4 ЗУБЬЯМИ)

Диски для резки травы следует затачивать простым плоским напильником (рис. 14).

### ПРЕДУПРЕЖДЕНИЕ

- Если вы не обладаете достаточными навыками по правильной заточке ножей, обратитесь в авторизованный сервисный центр.
- Неверно выбранное приспособление для кошения или ненадлежащим образом заточенный нож увеличивают риск отдачи.
- Проверяйте диски для кошения на целостность и наличие трещин; в случае обнаружения повреждений замените их.
- Не сваривайте, не выпрямляйте и не старайтесь изменить форму поврежденных режущих устройств в попытке их починить. Эти действия могут привести к отрыву режущего устройства и вызвать серьезные или смертельные травмы.
- Ремонтировать диски запрещается. Их необходимо менять при первых признаках трещин или при превышении предела заточки.

### ВНИМАНИЕ

- Для сохранения балансировки затачивайте все режущие кромки одинаково.
- Если диски заточены ненадлежащим образом, это может привести к аномальным вибрациям машины и, как следствие, к поломке самих дисков.

### ПРИМЕЧАНИЕ

Диски для резки травы являются двусторонними: когда одна сторона затупляется, можно перевернуть диск и использовать другую сторону (рис. 14).

### 12.2 ГОЛОВКА С НЕЙЛОНОВОЙ ЛЕСКОЙ

Всегда используйте один и тот же диаметр, равный диаметру первоначально установленной лески, чтобы не перегружать двигатель (рис.15).

Для удлинения нейлоновой нити во время работы ударьте головкой о грунт.

### ВНИМАНИЕ

Не ударяйте головкой по бетону или другому твердому материалу.

### Замена нейлоновой лески на головке TAP&GO (рис. 16)

1. Нажмите на язычок (рис. 16.1) и снимите крышку и внутреннюю катушку.
2. Сверните леску вдвое, оставив одну часть длиннее другой примерно на 14 см.

3. Зафиксируйте леску в соответствующей риске (рис. 16.2) на катушке.
4. Равномерно наматывайте каждую леску на свое место в направлении, указанном стрелкой, не переплетая их.
5. Намотав леску, закрепите ее в соответствующих отверстиях, как указано на (рис. 16.3).
6. Установите пружину.
7. Пропустите леску через пазы (рис. 16.4).
8. Зафиксируйте головку крышкой (рис. 16.5).
9. Пропустите леску наружу (рис. 16.6).

### 12.3 ВОЗДУШНЫЙ ФИЛЬТР

#### ВНИМАНИЕ

Засоренный фильтр нарушает правильную работу двигателя, способствует увеличению расхода и сокращению мощности.

Каждые 8–10 часов работы:

1. Снимите крышку (рис. 20.A), очистите фильтр (рис. 20.B).
2. Продуйте сжатым воздухом с расстояния так, чтобы поток шел в противоположном естественной работе фильтра направлении.
3. В случае загрязнения или повреждения замените.

### 12.4 ТОПЛИВНЫЙ ФИЛЬТР

#### ВНИМАНИЕ

Засоренный фильтр приводит к трудностям при запуске двигателя и снижению его мощности.

Периодически проверяйте состояние топливного фильтра. Для очистки фильтра извлеките его из топливозаливной горловины; в случае чрезмерного загрязнения произведите замену (рис. 18).

### 12.5 ДВИГАТЕЛЬ

#### ВНИМАНИЕ

Отложение грязи на цилиндре может привести к серьезным повреждениям двигателя вследствие перегрева.

Периодически прочищайте ребра цилиндра кисточкой или сжатым воздухом.

### 12.6 СВЕЧА ЗАЖИГАНИЯ

Рекомендуется периодически производить чистку свечи и проверять расстояние между электродами (рис. 19). Используйте свечу 3055-104R или другой марки с эквивалентным калильным числом.

### 12.7 КОНИЧЕСКАЯ ПАРА

Каждые 30 часов работы выкручивайте винт (рис. 6.D) на конической паре и проверяйте уровень смазки. Используйте не более 10 г качественной консистентной смазки на основе дисульфида молибдена.

### 12.8 ТРАНСМИССИЯ

Каждые 30 часов работы смазывайте соединение штанги (рис. 21.D) консистентной смазкой на основе дисульфида молибдена.

## 12.9 КАРБЮРАТОР

Прежде чем произвести регулировку карбюратора, прочистите воздушный фильтр (рис. 20.В) и прогрейте двигатель.

Регулировочный винт холостого хода (рис. 17.Т) настроен так, чтобы обеспечить достаточный предохранительный запас между режимом холостого хода и режимом зацепления муфты сцепления.

### ПРЕДУПРЕЖДЕНИЕ

- При нахождении двигателя в режиме холостого хода (3000 об/мин) диск вращаться не должен. Рекомендуется производить все регулировки карбюратора у своего дистрибьютора или в авторизованном сервисном центре.
- В случае эксплуатации машины на высоте более 1000 м над уровнем моря необходимо проверить карбюратор в авторизованном сервисном центре.

## 12.10 ГРАФИК ТЕХНИЧЕСКОГО ОБСЛУЖИВАНИЯ

В конце сезона в случае интенсивного использования или раз в два года в случае обычного использования необходимо проводить общую проверку машины с участием квалифицированного мастера сервисного центра.

### ПРЕДУПРЕЖДЕНИЕ

- Все работы по техническому обслуживанию, не описанные в этом руководстве, должны проводиться в авторизованной мастерской. Для обеспечения непрерывной и правильной работы машины помните о том, что при замене деталей должны использоваться исключительно **ОРИГИНАЛЬНЫЕ ЗАПЧАСТИ**.
- Любые несанкционированные модификации и (или) использование неоригинальных запасных частей могут привести к серьезным и даже смертельным травмам оператора или третьих лиц и к немедленному прекращению действия гарантии.

## ГРАФИК ТЕХНИЧЕСКОГО ОБСЛУЖИВАНИЯ

Указанные интервалы технического обслуживания применимы только к нормальным условиям эксплуатации. Если ежедневное использование превышает установленные нормы или условия эксплуатации являются неблагоприятными, рекомендуемые интервалы должны быть изменены соответствующим образом		Перед каждым использованием	Ежемесячно	В случае повреждений или сбоя в работе	В зависимости от потребности	1 год или 100 часов
Машина целиком	Осмотр (утечки, трещины, износ)	X				
	Очистка по окончании рабочего дня					
Органы управления (кнопка STOP, рычаг стартера, рычаг акселератора, предохранительный рычаг)	Проверка функционирования	X				
Топливный бак	Осмотр (утечки, трещины, износ)	X				
	Очистка					X
Топливный фильтр и трубопроводы	Осмотр		X			
	Очистка, замена фильтрующего элемента			X		X
Дополнительное оборудование для кошения	Осмотр (повреждения, заточка, износ)	X				
	Проверка надежности соединения	X				
	Заточка			X	X	
Коническая пара	Осмотр (повреждения, износ, уровень смазки)		X		X	
Защита режущего аппарата	Осмотр (повреждения, износ)	X				
	Замена			X	X	
Все доступные винты и гайки (кроме регулировочных винтов)	Осмотр	X				
	Повторная затяжка		X			
Воздушный фильтр	Очистка	X			X	
	Замена			X		X
Ребра цилиндра	Очистка		X			
Отверстия в кожухе стартера	Очистка по окончании рабочего дня					
Трос стартера	Осмотр (повреждения, износ)		X			
	Замена			X		
Карбюратор	Проверка холостого хода (выходной вал не должен вращаться при двигателе, работающем в режиме холостого хода)	X				
Свеча зажигания	Проверка расстояния между электродами		X			
	Замена			X		X
Антивибрационные опоры	Осмотр (повреждения, износ)		X			
	Замена			X	X	
Гайка и винты режущего аппарата	Проверка надлежащей затяжки гайки крепления режущего аппарата	X				

## 13 ХРАНЕНИЕ

Если намереваетесь оставить машину на хранении на продолжительный срок, то выполните следующие операции:

- Опустошите и почистите топливный бак в хорошо проветриваемом месте.

### ВНИМАНИЕ

Опустошите карбюратор следующим образом: запустите двигатель и оставьте его в действии до самостоятельной остановки (необходимо выпустить имеющуюся в карбюраторе топливную смесь с тем, чтобы предотвратить повреждение диафрагм)

- Процедура ввода в эксплуатацию после периода зимнего хранения идентична той, что используется при обычном запуске машины (гл. 9).
- Соблюдайте все ранее указанные нормы технического обслуживания.
- Тщательно очистите машину и смажьте металлические детали.
- Снимите диск, очистите его и смажьте во избежание коррозии.
- Снимите фланцы крепления диска; прочистите, высушите и смажьте гнездо конической пары.
- Удалите топливо из бака и установите пробку на место.
- Тщательно прочистите отверстия для охлаждения и воздушный фильтр (рис. 20B).
- Храните машину в сухом месте, желательнее вне прямого контакта с грунтом и вдали от источников тепла
- Если машина хранится с установленным металлическим диском, то необходимо установить защиту диска.

## 14 ОХРАНА ОКРУЖАЮЩЕЙ СРЕДЫ

Защита окружающей среды должна быть важным и приоритетным аспектом использования машины, для улучшения общества и среды, в которой мы живем. Поэтому необходимо придерживаться следующих правил:

- Старайтесь не беспокоить окружающих.
- Строго соблюдайте местные нормы по утилизации материалов, оставшихся после скашивания.
- Строго соблюдайте местные нормы по утилизации упаковки, масел, бензина, фильтров, батарей, поврежденных частей или любых элементов, которые могут оказывать значительное влияние на окружающую среду.

### ПРИМЕЧАНИЕ

Специальные отходы не должны выбрасываться вместе с бытовым мусором, а должны собираться отдельно и передаваться в специальные центры сбора отходов на переработку.

### 14.1 УТИЛИЗАЦИЯ

При выводе машины из эксплуатации, не выбрасывайте ее в окружающую среду, а сдайте в центр по сбору отходов.




Большая часть используемых при производстве мотокосы материалов может быть вторично использована; все металлические части (из стали, алюминия, латуни) можно сдать в пункт приема металлолома. Для получения дополнительной информации обращайтесь в местную службу по сбору отходов. При утилизации отходов, полученных при выводе машины из эксплуатации, необходимо бережно относиться к охране окружающей среды, избегая загрязнения почвы, воздуха и воды. В любом случае необходимо соблюдать действующее местное законодательство.

После вывода машины из эксплуатации необходимо уничтожить табличку с маркировкой ЕС вместе с настоящим руководством.











## 15 ТЕХНИЧЕСКИЕ ДАННЫЕ

### 15.1 ХАРАКТЕРИСТИКИ МАШИНЫ

		<i>BSH 50 S</i>	<i>BSH 50 T</i>
Рабочий объем	см <sup>3</sup>	50,9	
Двигатель		2-тактный ЕМАК	
Мощность	кВ	2,1	
миним. об/мин	мин <sup>-1</sup>	3000	
Максимальная частота вращения выходного вала	мин <sup>-1</sup>	8500	
Скорость двигателя при максимальной частоте вращения выходного вала	мин <sup>-1</sup>	10400	
Емкость топливного бака  + 	см <sup>3</sup>	1100 (1,1 л)	
Кнопка подкачки топлива в карбюратор		да	
Облегченный запуск двигателя 		да	
Ширина резки	см	41	
Вес без приспособления для резки и защиты	кг	7.9	8.3

## 15.2 РЕКОМЕНДОВАННЫЕ РЕЖУЩИЕ УСТРОЙСТВА





Модель	Устройства резки			Щиток	
		Ø мм	НОМЕР ДЕТАЛИ	НОМЕР ДЕТАЛИ	
ВСН 50 S - ВСН 50 T		130	НОМЕР ДЕТАЛИ 61459100	НОМЕР ДЕТАЛИ 61450295AR	
ВСН 50 S - ВСН 50 T		130	НОМЕР ДЕТАЛИ 61459102	НОМЕР ДЕТАЛИ 61450295AR	
ВСН 50 S - ВСН 50 T		255	НОМЕР ДЕТАЛИ 4095567AR	НОМЕР ДЕТАЛИ 61450295AR	*
ВСН 50 S - ВСН 50 T		230	НОМЕР ДЕТАЛИ 4095637AR	НОМЕР ДЕТАЛИ 61450295AR	*
ВСН 50 S - ВСН 50 T		255	НОМЕР ДЕТАЛИ 4095673BR	НОМЕР ДЕТАЛИ 61450295AR	*
ВСН 50 S - ВСН 50 T		230	НОМЕР ДЕТАЛИ 4095568AR	НОМЕР ДЕТАЛИ 61450295AR	*
ВСН 50 S - ВСН 50 T		255	НОМЕР ДЕТАЛИ 4095641BR	НОМЕР ДЕТАЛИ 61450295AR	*

\* Защита (рис. 4.С) не требуется. Устройства для резки металла.

### ОПАСНОСТЬ

Использование устройств резки, отличных от рекомендованных, может привести к серьезным травмам вплоть до смертельных. Используйте исключительно рекомендованные устройства резки и защитные ограждения и соблюдайте указания по заточке.

### 15.3 АКУСТИЧЕСКОЕ ВОЗДЕЙСТВИЕ И ВИБРАЦИИ

			BCH 50 S		BCH 50 T		
							
Звуковое давление	<b>дБ (А)</b>	$L_{PA av}$ EN 11806-1 EN 22868	101.5	102.7	101.5	102.7	*
Погрешность измерения	<b>дБ (А)</b>		1,0	1.5	1,0	1.5	
Измеренный уровень звуковой мощности	<b>дБ (А)</b>	2000/14/EC EN 22868 EN ISO 3744	115	114	115	114	
Погрешность измерения	<b>дБ (А)</b>		1.2	1.2	1.2	1.2	
Гарантированный уровень звуковой мощности	<b>дБ (А)</b>	$L_{WA}$ 2000/14/EC EN 22868 EN ISO 3744	116	115	116	115	
Уровень вибрации	<b>м/с<sup>2</sup></b>	EN 11806-1 EN 22867 EN 12096	5.3 (слева) 4.8 (справа)	6.6 (слева) 8.8 (справа)	7.0 (слева) 5.7 (справа)	6.7 (слева) 4.7 (справа)	*
Погрешность измерения	<b>м/с<sup>2</sup></b>	EN 12096	1.4 (слева) 1.3 (справа)	1.4 (слева) 1.6 (справа)	1.3 (слева) 1.2 (справа)	1.4 (слева) 1.3 (справа)	

\* Средние замеренные величины: 1/2 мин., 1/2 с полной нагрузкой (головка) или 1/2 макс. скорости вхолостую (диск)

## 16 РУКОВОДСТВО ПО УСТРАНЕНИЮ НЕИСПРАВНОСТЕЙ

### ПРЕДУПРЕЖДЕНИЕ

- За исключением случаев, когда это явно требуется для работы машины, обязательно останавливайте машину и отсоединяйте свечу зажигания, прежде чем выполнять любые из рекомендованных корректирующих мероприятий, указанных в таблице ниже.
- Если после выполнения всех проверок неисправность остается, обратитесь в авторизованный сервисный центр. В случае появления неисправности, не указанной в этой таблице, обратитесь в авторизованный сервисный центр.

<i>Неисправность</i>	<i>Возможные причины</i>	<i>Решение</i>
Двигатель не запускается или глохнет через несколько секунд после запуска.	<ol style="list-style-type: none"><li>1. Нет искры.</li><li>2. Залитый двигатель.</li></ol>	<ol style="list-style-type: none"><li>1. Проверьте искру свечи зажигания. Если искры нет, замените свечу зажигания на новую (3055-104R).</li><li>2. Выполните процедуру, описанную в пар. 10.3. Если двигатель по-прежнему не запускается, замените свечу зажигания на новую и повторите действия, указанные в пар. 10.1.</li></ol>
Двигатель запускается, но не развивает нужные обороты или неверно работает на высокой скорости.	Карбюратор подлежит регулировке.	Обратитесь в авторизованный сервисный центр для выполнения регулировки карбюратора.
Двигатель не набирает полную скорость и/или сильно дымит.	<ol style="list-style-type: none"><li>1. Проверьте бензо-масляную смесь.</li><li>2. Загрязнен воздушный фильтр.</li><li>3. Карбюратор подлежит регулировке.</li></ol>	<ol style="list-style-type: none"><li>1. Используйте свежий бензин и специальное масло для 2-тактных двигателей (см. пар. 7.1).</li><li>2. Очистите воздушный фильтр (см. пар. 12.3).</li><li>3. Обратитесь в авторизованный сервисный центр для выполнения регулировки карбюратора.</li></ol>
Двигатель запускается, вращается, но не держит обороты на холостом ходу.	Карбюратор подлежит регулировке.	Отрегулируйте положение регулировочного винта холостого хода (рис. 17.Т), поворачивая его по часовой стрелке для увеличения скорости (см. пар. 12.9).
Двигатель запускается и работает, но устройство резки не вращается	Неисправность муфты сцепления, конической пары или трансмиссионного вала	При необходимости замените поврежденный компонент; свяжитесь с уполномоченным центром технической поддержки

### ВНИМАНИЕ

Никогда не пытайтесь выполнить ремонтные работы, если у вас нет необходимых средств или знаний. Любой выполненный ремонт автоматически приводит к немедленному прекращению действия гарантии и снятию с изготовителя любой ответственности. Если после применения предложенных решений проблемы сохраняются, обратитесь в авторизованный сервисный центр.

# 17 ГАРАНТИЙНОЕ СВИДЕТЕЛЬСТВО

## ГАРАНТИЙНЫЙ ПЕРИОД

Срок гарантии устанавливается в зависимости от области применения изделия, указанной в гарантийном талоне в графе «Область применения». Изделие для Непрофессионального использования - это техника, предназначенная для ее использования потребителем (физическим лицом) исключительно для личных, семейных, домашних или иных нужд, не связанных с осуществлением предпринимательской деятельности, с нагрузкой не более 20 часов в месяц.

Изделие для Профессионального использования - это техника, предназначенная для ее использования потребителем (физическим лицом) исключительно для личных, семейных, домашних или иных нужд, не связанных с осуществлением предпринимательской деятельности, с нагрузкой не более 150 часов в месяц или для ее использования владельцем (физическим, юридическим лицом или индивидуальным предпринимателем) в предпринимательской деятельности или в иных целях, не связанных с личными, семейными, домашними и иным подобным использованием, за исключением сдачи техники в аренду, прокат. При этом под целями, не связанными с личным использованием, следует понимать, в том числе приобретение покупателем техники для обеспечения деятельности покупателя в качестве организации или гражданина-предпринимателя.

На изделия для профессионального использования, сдаваемые владельцем в прокат, аренду, гарантия устанавливается на срок 30 дней.

## УСЛОВИЯ ГАРАНТИИ:

Гарантия относится только к производственным дефектам или дефектам материала, узлам и агрегатам.

Гарантийный срок начинается с даты покупки первым розничным покупателем или первым коммерческим пользователем и длится в течение указанного выше гарантийного периода.

Изделия для Профессионального использования требуют особого ухода и обслуживания. Техническое обслуживание таких изделий производится в порядке, установленном инструкцией по эксплуатации. ТО должно производиться специалистами авторизованных сервисных центров не менее 1 раза в течение 12 месяцев (плановое обслуживание), что подтверждается отметкой сервисного центра в настоящем гарантийном талоне. (В случае невыполнения или не своевременного выполнения ТО, если это явилось причиной возникновения неисправностей (дефектов) каких-либо узлов и агрегатов Изделия, Покупатель полностью теряет право на гарантию тех узлов и агрегатов, которые вышли из строя). Техническое обслуживание изделий для Непрофессионального использования производится в порядке, установленном инструкцией по эксплуатации, или должно производиться специалистами авторизованных сервисных центров 1 раз в течение 12 месяцев, что подтверждается отметкой сервисного центра в настоящем гарантийном талоне. (В случае невыполнения или не своевременного выполнения ТО, если это явилось причиной возникновения неисправностей (дефектов) каких-либо узлов и агрегатов Изделия, Покупатель полностью теряет право на гарантию тех узлов и агрегатов, которые вышли из строя).

Естественный износ: Продукция требует технического обслуживания и периодической замены частей и узлов. Гарантийные обязательства не относятся к ремонту, необходимость которого возникает в результате естественного износа продукции или ее отдельных частей (свечи зажигания, накаливания, цепи, шины, фильтры, звездочки, все режущее оборудование, приводные ремни и детали, элементы крепления, натяжения, элементы трансмиссии и ходовой части, шланги, троса, шкивы и культиваторные фрезы) в процессе эксплуатации. Гарантия не распространяется на такие случаи, когда дефекты возникли в результате неправильного использования, отсутствия надлежащего технического обслуживания или когда повреждения произошли в процессе транспортировки, погрузочно-разгрузочных работ, складирования. Недостаточное техническое обслуживание: На срок службы продукции влияют условия, в которых она эксплуатируется, а также уход и техническое обслуживание, который она получает согласно инструкции по эксплуатации. Техническое обслуживание продукции (регулировка, чистка, замена расходных материалов, периодическое обслуживание и прочее), предусмотренное в инструкции по эксплуатации, не является гарантийным обязательством изготовителя (продавца) и оплачивается потребителем по расценкам авторизованного сервисного центра. Информация о технически сложных товарах. Пункт 3 Перечня технически сложных товаров, утвержденного Постановлением Правительства РФ от 10.11.2011 г. № 924 включает тракторы, мотоблоки, мотокультиваторы, машины и оборудование для сельского хозяйства с двигателем внутреннего сгорания (с электродвигателем).

Согласно разъяснению Минпромторга России (письмо от 10.04.2012 г. № 08-693), к указанным машинам и оборудованию относятся: мотокосы, триммеры, кусторезы, газонокосилки, косилки для высокой травы; генераторы (бензиновые и дизельные); мотопомпы, электронасосы; бензопилы и электропилы; мойки высокого давления; дизельные, электрические и газовые нагреватели; снегоочистители роторные, малагабаритные (машины для уборки снега).

## ГАРАНТИЙНЫЙ СРОК НЕ УСТАНАВЛИВАЕТСЯ НА:

1. Продукцию и детали продукции, в которые были внесены изменения или модификации, влияющие на безопасность, производительность или долговечность.

2. Ремонтные работы, неисправности и дефекты, возникшие в результате:

- Использования неоригинальных запасных частей и материалов.
- Нарушения инструкций и рекомендаций, указанных в руководстве по эксплуатации, в том числе в результате эксплуатации без надлежащего технического обслуживания;
- Заедания или поломки деталей, вследствие работы с недостаточным количеством смазочных материалов, а также использования несоответствующей марки масла.
- Подтекания карбюраторов, заклинивания клапанов, засорения топливо-проводов или иными неисправностями, вызванные использованием старого (более 30 дней хранения) или загрязненного топлива (бензина, дизельного топлива и т.д.).
- Неквалифицированного ремонта или регулировки присоединяемых деталей или узлов, муфт сцепления, трансмиссий и т.п.
- Повреждения или износа деталей, вызванных попаданием абразива (грязи), из-за неправильной сборки, нерегулярным уходом и нарушением условий эксплуатации.
- Повреждения деталей из-за превышения допустимых оборотов, перегрева, блокировки травой, грязью, мусором, чрезмерной вибрации, вызванной плохим закреплением или неадекватной балансировкой режущего оборудования.

3. Комплектующие и составные части инструмента, аксессуары.

• Все пластиковые/пластмассовые детали, навесное оборудование и пр.

• Детали, подверженные естественному износу (свечи зажигания, накаливания, цепи, шины, фильтры, звездочки, все режущее оборудование, приводные ремни и детали, элементы крепления, натяжения, элементы трансмиссии и ходовой части, шланги, троса, шкивы и культиваторные фрезы).

• Внешние механические, термические, аварийные, кислородные воздействия на инструмент, а также ненормированных нагрузок.

• Техническое обслуживание продукции (регулировка, чистка, замена расходных материалов, периодическое обслуживание и прочее), предусмотренное в инструкции по эксплуатации, не является гарантийным обязательством изготовителя (продавца) и оплачивается потребителем по расценкам авторизованного сервисного центра.

Гарантия исключает действия обстоятельств непреодолимой силы, находящиеся вне контроля производителя.

В соответствии с законом, на данное изделие изготовителем установлен срок службы 10 лет с момента продажи изделия магазином. Правила безопасности и эффективного использования изделия изложены в Инструкции по эксплуатации. По истечении установленного срока службы изготовитель не несет ответственности за безопасность изделия.

В случае несвоевременного извещения о выявленных неисправностях, продавец, импортер или уполномоченная организация вправе отказаться полностью или частично от удовлетворения предъявляемых претензий (ст. 483 ГК РФ).

Использование инструмента потребителем признается акцептом условий настоящего договора присоединения (оферты) по дополнению и уточнению ответственности изготовителя (продавца) в отношении недостатков инструмента (ст. 438 ГК РФ).

Заводской брак определяется экспертной комиссией авторизованного сервисного центра.

## Заметки

.....

.....

.....

.....

.....

.....

.....

.....

.....

.....

.....

.....

.....

.....

.....

.....

.....

.....

.....

.....

.....

.....

.....

.....

.....

.....

.....

.....

.....

.....



**Производитель:**

42011 Bagnolo in Piano (RE) Italy

[www.myemak.com](http://www.myemak.com)

[www.youtube.it/EmakGroup](http://www.youtube.it/EmakGroup)

**Импортер:**

ООО «Дистрибьюторский Центр Юнисоо»

Ленинградское шоссе, вл. 29 Г, г. Химки,

Московская область, 141402

Российская Федерация • [www.unisaw.ru](http://www.unisaw.ru)

Дата изготовления указана на упаковке

Мы оставляем за собой право на изменение комплектации, технических характеристик и внешнего вида моделей без предварительного уведомления. Гарантийные обязательства указаны в гарантийном талоне.

Назначенный срок хранения данной техники (продукции) не ограничен.

Срок службы с момента продажи изделия 10 лет.

Решение об изъятии из эксплуатации и о направлении техники (продукции) в ремонт принимается пользователем техники (продукции) в соответствии с предусмотренными в настоящем руководстве (инструкции) указаниями по использованию техники (продукции) и мерами по обеспечению безопасности, которые необходимо соблюдать при эксплуатации техники (продукции).

Утилизация данной техники производится по окончании срока службы в соответствии с нормами и правилами утилизации, установленными для данного вида техники на территории государства ее обращения.